

*Pioneer*

AV 環繞擴大機

操作手冊

SC-LX87

SC-LX77

### 注意

為避免觸電危險，請勿拆卸上下蓋（或背面板），以避免觸電或受傷，機內無任何可供維修使用的零件，若需維修服務請聯絡專業維修人員。

D3-4-2-1-1\_B1\_Zhtw

### 警告

本機不防水。為防止起火或觸電事故，請勿將本機置放於任何盛裝液體的容器（如花瓶或花盆）附近或將其暴露於漏水、濺水、雨中或潮濕環境中。

D3-4-2-1-3\_A1\_Zhtw

### 警告

為防止火災，請勿將明火源（如點燃的蠟燭）放置於本機上。

D3-4-2-1-7a\_A1\_Zhtw

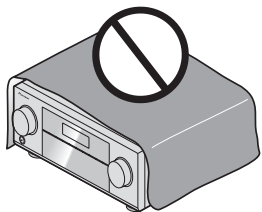
### 通風注意事項

安裝本機時，請確定在本機四周預留足夠的空間以利通風（頂部20 cm、背面10 cm、及兩側20 cm以上）。

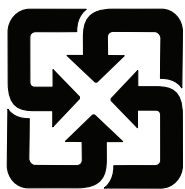
### 警告

機殼上具有之縫隙及開口用於通風，以確保本產品之正常操作並防止過熱。為避免火災，請勿堵塞開口或用物品（如報紙、桌布、簾幕）將其覆蓋，也請勿在厚毯或床上操作本機。

D3-4-2-1-7b\*\_A1\_Zhtw



台灣地區專用



「廢電池請回收」

### 操作環境

操作環境溫度與溼度：

+5 °C 至 +35 °C (+41 °F 至 +95 °F)；小於85 %RH（勿堵塞冷卻孔）

請勿在通風不良處、暴露於高溼度或陽光直射（或強烈的人造光源）的場所安裝本機。

D3-4-2-1-7c\*\_A1\_Zhtw

### 注意

本機○STANDBY/ON開關不完全將電源自交流電插座切斷。因電源線為本機主要電源切斷裝置，您需要將插頭拔除以切斷所有電力。因此，請確認本機安裝時電源線可輕易自交流電插座拔除以防止意外。為防止火災，當本機處於長時間未使用之情形（如假期中）時，請將主電源插頭自牆上插座拔除以切斷電源。

D3-4-2-2-2a\*\_A1\_Zhtw

本產品只適宜一般家庭用途。如果是由於應用在其他非家庭用途(如做為商業用途而長期使用於餐廳中，或者使用於汽車或船中)而導致發生故障並需要修理，在保用期間必須承擔修理費用。

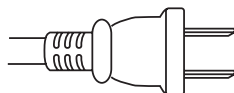
K041\_A1\_Zhtw

### 警告

請將小零件存放在小孩與嬰兒無法拿取之處。若意外吞入，請立即送醫。

D41-6-4\_A1\_Zhtw

用於台灣地區  
台灣雙腳扁平插頭



K056\_A1\_Zhtw

感謝您購買本先鋒產品。請徹底閱讀此份操作手冊，以便知道如何正確操作您的機器。

## 目錄

### 01 使用前

清點包裝內容物	7
有關另售Bluetooth ADAPTER及無線LAN轉換器的注意事項	7
我們的理念	7
功能	7
安裝接收器	9
裝入電池	9
遙控器的操作範圍	9
關於使用AVNavigator (隨附CD-ROM)	10

### 02 控制與顯示

遙控器	13
顯示幕	15
前面板	16

### 03 連接您的設備

連接您的設備	19
後面板	19
決定揚聲器的應用	20
揚聲器之擺設	23
連接揚聲器	23
安裝您的揚聲器系統	25
關於音訊連接	30
關於視訊轉換器	31
關於HDMI	31
連接您的電視機及播放設備	32
連接硬碟 (HDD) /DVD錄影機、BD錄影機及其他視訊來源	34
連接衛星／有線接收器或其他機上盒	35
連接其他音訊設備	36
連接其他擴大機	37
連接多聲道類比輸入	37
連接AM/FM天線	38
MULTI-ZONE設定	39
透過LAN介面連線至網路	41
連接選購的Bluetooth ADAPTER	42
連接iPod	42
連接USB裝置	43
連接相容MHL的裝置	43
連接HDMI設備至前面板輸入	43
使用USB連接線連接電腦	43

連接至無線LAN	44
連接IR接收器	44
使用12伏特觸發器開啟和關閉設備電源	45
插上接收器電源	45

### 04 基本設定

自動進行最佳聲音調諧 (全自動MCACC)	47
輸入設定選單	48
操作模式設定	49
變更OSD顯示語言 (OSD語言)	50
切換電視機格式設定值	50
切換頻率間隔	50
關於Home Menu	51

### 05 基本播放功能

播放來源	53
播放iPod	54
播放USB裝置	55
播放相容MHL的裝置	57
從電腦播放音樂	57
收聽電台	57
以無線方式享受音樂的Bluetooth ADAPTER	58

### 06 聆聽您的系統

利用聆聽模式享受各種類型的播放	62
選取MCACC預設值	64
選擇輸入訊號	64
使用相位控制獲得更佳音效	64
使用相位控制和全頻相位控制取得更好的聲音	65

### 07 利用網路功能播放

簡介	67
使用網路功能播放	68
有關網路播放	69
有關可播放檔案格式	70

### 08 HDMI控制功能

關於HDMI控制功能	72
完成HDMI控制連接	72
HDMI設定	72
使用同步化之前	73
關於同步操作	73
設定PQLS功能	74
關於聲音修正器連結與串流平滑器連結	74
HDMI控制功能的注意事項	74

## 09 使用其他功能

設定音訊選項	76
設定視訊選項	78
切換揚聲器端子	81
使用MULTI-ZONE控制	81
進行錄音或錄影	82
網路瀏覽器的網路設定	82
使用睡眠定時器	83
調整顯示幕亮度	83
切換HDMI輸出	83
檢查系統設定	83
重新設定系統	83

## 10 控制您系統的其他設備

關於遠端設定選單	86
操作多台接收器	86
設定遙控器控制其他設備	86
直接選取預設代碼	86
設定其他遙控器的訊號	87
刪除遙控器按鍵中的設定值	87
刪除所有單一輸入功能中的學習設定	88
直接播放功能	88
設定背光模式	88
關於ALL ZONE STBY (所有區域待機) 及DISCRETE ON (分離開啟) 功能	88
重新設定遙控器設定	89
控制設備	89

## 11 進階MCACC選單

從進階MCACC選單設定接收器	93
自動MCACC (專業人士用)	93
手動MCACC設定	95
檢查MCACC資料	98
資料管理	99

## 12 系統設定及其他設定選單

從系統設定選單上進行接收器的設定	101
手動揚聲器設定	101
網路設定選單	104
檢查網路資訊	105
其他設定選單	105
MHL設定	108
使用Safari進行網路設定	108
使用Safari設定易記名稱	109
使用Safari更新韌體	109

## 13 常見問題

疑難排解	111
電源	111
無聲音	112
其他音訊問題	113
ADAPTER PORT端子	114
視訊	114
設定值	115
專業補正音場圖形化輸出	116
顯示幕	116
遙控器	116
HDMI	117
MHL	118
AVNavigator	118
USB介面	119
iPod	119
網路	119
USB-DAC	121
網路控制	121
無線LAN	122

## 14 其他資訊

環繞音效格式	124
關於THX	124
關於HDMI	125
HTC Connect	125
關於iPod	126
Windows 8	126
MHL	126
軟體授權公告	126
有不同輸入訊號格式的Auto Surround (自動環繞)、ALC和Stream Direct (直流)	127
揚聲器設定指南	128
關於使用網路功能時顯示的訊息	129
關於HDMI連接的重要資訊	129
清潔主機	129
先鋒授權代理商	129
詞彙寶庫	130
功能索引	133
規格	135
預設代碼清單	136

# 接收器的設定流程

## 連接及設定接收器的流程

本機是配備多種功能和端子的全方位影音接收器。依下列程序連接和設定後，就可以輕易使用。

需設定項目：1, 2, 3, 4, 5, 7, 9

視需要設定：6, 8, 10, 11, 12, 13

### 重要

接收器的初始設定可使用接收器隨附AVNavigator CD-ROM上的**Wiring Navi**在電腦上完成。此時，可交互完成與步驟2、3、4、5、6、7及8相同的連線及設定。有關使用AVNavigator的說明，請參閱[第10頁上關於使用AVNavigator \(隨附CD-ROM\)](#)。

#### 1 使用前

- [第7頁上清點包裝內內容物](#)
- [第9頁上裝入電池](#)



#### 2 決定揚聲器的應用 ([第20頁](#))

- [A] 9.2聲道環繞系統（前側高音／前側廣角）連接
- [B] 7.2聲道環繞系統與揚聲器B連接
- [C] 7.2聲道環繞系統與前置雙擴大機連接（高品質環繞）
- [D] 7.2聲道環繞系統（後環繞）與第2區連接（多個區域）
- [E] 7.2聲道環繞系統（前側高音／前側廣角）與第2區連接（多個區域）
- [F] 5.2聲道環繞系統與前置雙擴大機連接（高品質環繞） ZONE 2 連接（多個區域）
- [G-1] 5.2聲道環繞系統與第2區／第3區連接（多個區域）
- [G-2] Multi-ZONE音樂
- [H] 5.2聲道環繞系統與揚聲器B雙擴大機連接
- [I] 5.2聲道環繞系統與前置及環繞雙擴大機連接（高品質環繞）
- [J] 5.2聲道環繞系統與前置及中置雙擴大機連接（高品質環繞）
- [K] 5.2聲道環繞系統與中置和環繞雙擴大機連接（高品質環繞）



#### 3 連接揚聲器

- [第23頁上揚聲器之擺設](#)
- [第23頁上連接揚聲器](#)
- [第25頁上安裝您的揚聲器系統](#)
- [第24頁上雙向放大揚聲器](#)



#### 4 連接設備

- [第30頁上關於音訊連接](#)
- [第31頁上關於視訊轉換器](#)
- [第32頁上連接您的電視機及播放設備](#)
- [第38頁上連接AM/FM天線](#)
- [第45頁上插上接收器電源](#)



#### 5 開啟電源



#### 6 根據您居住的地區及環境來完成初始設定

- 切換電視機格式設定值 ([第50頁](#))
- 切換頻率間隔 ([第50頁](#))



#### 7 MCACC揚聲器設定

- [第47頁上自動進行最佳聲音調諧 \(全自動MCACC\)](#)



#### 8 輸入設定選單 ([第48頁](#))

(使用建議的連接方式以外的連接方式時)



#### 9 基本播放功能 ([第52頁](#))



#### 10 切換HDMI輸出 ([第83頁](#))



#### 11 視需要調整音質和畫質

- 使用各種聆聽模式 ([第61頁](#))
- 使用相位控制獲得更佳音效 ([第64頁](#))
- 使用相位控制和全頻相位控制取得更好的聲音 ([第65頁](#))
- 測量所有音場類型 (SYMMETRY/ALL CH ADJ/FRONT ALIGN) ([第93頁](#))
- 收聽時變更聲道位準 ([第102頁](#))
- 開啟／關閉音場補正等化功能、自動聲音修正器或對話增強 ([第76頁](#))
- 設定PQLS功能 ([第74頁](#))
- 設定音訊選項 ([第76頁](#))
- 設定視訊選項 ([第78頁](#))



#### 12 其他可選擇的調整與設定

- HDMI控制功能 ([第71頁](#))
- 進階MCACC選單 ([第92頁](#))
- 系統設定及其他設定選單 ([第100頁](#))



#### 13 充分運用遙控器

- 操作多台接收器 ([第86頁](#))
- 設定遙控器控制其他設備 ([第86頁](#))

## 使用前

清點包裝內容物 .....	7
有關另售 <i>Bluetooth</i> ADAPTER及無線LAN轉換器的注意事項 .....	7
我們的理念 .....	7
功能 .....	7
安裝接收器 .....	9
裝入電池 .....	9
遙控器的操作範圍 .....	9
關於使用AVNavigator ( 隨附CD-ROM ) .....	10



## 清點包裝內容物

請清點是否收到以下隨附配件：

- 設定麥克風（線長：5 m）
- 遙控器
- AAA/IEC R03乾電池（以確保系統運作）x2
- AM環形天線
- FM線型天線
- 電源線
- CD-ROM (AVNavigator)
- 快速入門指南
- 安全手冊

## 有關另售Bluetooth ADAPTER及無線LAN轉換器的注意事項

採用以下選購產品的國家 / 地區，將按照清單於操作手冊中詳細說明。

選購產品	型號	採用該產品的國家 / 地區
Bluetooth ADAPTER	AS-BT100	新加坡、馬來西亞、泰國、澳大利亞、紐西蘭、香港
	AS-BT200	新加坡、馬來西亞、泰國、澳大利亞、紐西蘭、香港、臺灣
無線LAN轉換器	AS-WL300	新加坡、馬來西亞、泰國、澳大利亞、紐西蘭、香港、臺灣

## 我們的理念

先鋒致力於使您的家庭劇院聆聽體驗更接近電影製作人員和混音工程師在創作原聲帶時的原音。我們集中在三個重要步驟以達成這個目標：

### 1 得到最好的音質

### 2 允許根據聆聽區域自訂音場補正

### 3 藉由世界級錄音室工程師的協助微調接收器

透過與AIR Studios的合作，指定此接收器的AIR Studios Monitor：



## 功能

### ● Class D擴大機

本機為一套採用最新高效能Class D擴大機及整合先鋒高音質精華設計而研發的影音接收器。這部全新世代的擴大機擁有絕佳的高音質效能，可重現最新的多聲道數位內容。

### ● 配備ESS-DAC

所有聲道皆配備ESS SABRE 32 Ultra Audio DAC。抖晃消除器提供更清晰的聲音。

### ● AIR Studios聲音調整

SC-LX87及SC-LX77皆已獲得AIR Studios Monitor認證。先鋒具備經證實的音軌錄製技術，並將其音訊專業技術應用在多聲道聲音環境的建立。AIR Studios在1969年成立於倫敦，目前已是廣受好評的錄音公司，同時也深受全球眾多受歡迎及有名音樂人的喜愛。

### ● THX Ultra 2 Plus

THX Ultra2 Plus是THX認證的最高等級，搭載THX Loudness Plus技術，設計為即使以較低的音量設定播放，依舊能保持音訊內容的衝擊力與完整性。THX Ultra2 Plus有助於呈現和在錄音室混音時相同的音效，不論音量大小。

### ● Audio Scaler

搭配Hi-bit 32音訊處理的效果，數位濾波器及擴增取樣功能可將音樂檔案或CD的訊號轉換成最高192 kHz/32位元，提供清晰度更高的音質效果。

### ● Hi-Bit 32音訊處理

利用數位來源如CD、DVD或BD建立更寬闊的動態範圍。16-、20-及24-位元PCM和壓縮音訊皆會重新量化為32位元，且高頻元件會在資料處理後以內插值取代，進而產生更流暢、更細緻的音樂表現。

### ● 自動相位控制加值功能

對於以非相位控制標準建立的光碟而言，LFE聲道會在原本錄製後延遲。此功能會自動修正光碟及廣播上的相位偏移。

此功能在播放含低頻音效（LFE）的多聲道音樂時格外有效。

### ● 全頻相位控制（相容於FRONT ALIGN）

先進的全頻相位控制技術主要處理揚聲器網路濾波器的群組延遲，並利用特殊的數位訊號處理（DSP）進行補償，能調整各裝置的相位及各揚聲器的群組延遲。全頻相位控制為多範圍揚聲器提供全範圍揚聲器的聲音連貫性，同持維持高頻率範圍的優勢。

這相容於FRONT ALIGN功能，符合前置揚聲器中非前置揚聲器的揚聲器特性。

### ● PQLS位元流

透過以HDMI連接PQLS相容的播放機可達到無抖動的高畫質播放。

此功能只有在連接支援PQLS功能的先鋒Blu-ray Disc播放機時才能使用。

### ● dts Neo:X相容

此接收器支援最新的DTS處理格式。您可在7聲道環境中享受到Neo:X的音質（原本是針對9聲道以上而設計）。

### ● 多揚聲器聲道指派

透過此接收器，您可指派12類型揚聲器（包括雙擴大機連接），為使用者的家庭劇院環境與使用者擁有的揚聲器，提供最佳的揚聲器系統。



### ● Multi-Zone音樂

在主區域和子區域中連接到此接收器的所有揚聲器皆可同時播放，讓您輕鬆享受音樂內容。

### ● HDMI (3D、音訊返回通道) - 9輸入/3輸出 (雙輸出 + HDZONE輸出)

需相容設備才能使用以上功能。

### ● Ultra HD (具有4K視訊支援) - 通過及強化 -

4K解析度影像可通過並顯示，DVD、Blu-ray disc及HD廣播的Hi-Vision或Full Hi-Vision影像則可強化至最高4K的解析度並顯示。需要支援Ultra HD (4K視訊)的獨立顯示器。

### ● HDZONE輸出

此接收器支援將HDMI輸出至子區域房間。只要將此接收器連接至支援4K/Full-HD/3D的電視，便可欣賞更令人震撼的影像。此外，將此接收器連接至子區域房間內的其他AV接收器，可建立多聲道環境。

### ● 相容MHL™ (行動高畫質連接技術) 裝置播放

可連接相容MHL 2的行動裝置來享受3D視訊、Full-HD視訊、高音質多聲道音訊及相片等，而連接時接收器上的電池也會充電。

### ● HTC Connect

HTC Connect讓您輕鬆從HTC手機無線傳輸您最喜歡的音樂。您不必安裝其他應用程式；HTC Connect內建於手機的音樂播放器中。

### ● USB-DAC (支援NATIVE DSD和LPCM傳輸)

限SC-LX87

使用市售USB連接線連接接收器與電腦後，即可播放電腦上的音樂檔案。

在電腦上安裝獨家驅動程式後，即可播放高音質的檔案。從隨附的CD-ROM (AVNavigator) 中可安裝驅動程式軟體。

支援DoP (DSD over PCM) 傳輸的原始DSD播放。

### ● DSD音樂播放 (透過USB-DAC、前置USB及HDMI)

支援播放高音質DSD音樂 (DSD檔案和DSD光碟 (SACD))。使用USB-DAC (僅限SC-LX87)、USB裝置和SACD時，也可繞過DSP電路進行DSD Direct播放。

### ● 高傳真音樂播放

您可播放96 kHz/24位元至192 kHz/24位元的高傳真音樂檔案。支援透過前置USB連接埠及網路播放AIFF、Apple Lossless、WAV及FLAC檔案。

### ● 無縫播放

播放音樂檔案時會略過音軌之間的無聲片段，避免播放現場或演唱會內容時經常出現的中斷現象。

### ● Apple AirPlay®

使用AirPlay時，您可從iTunes中串流處理音樂至SC-LX87/SC-LX77，然後透過家庭劇院系統播放。您甚至可使用接收器來檢視顯示幕上包括歌曲標題、演出者與專輯封面在內的中繼資料。配備先鋒的AirPlay相容接收器後，您即可在家中的任何房間輕鬆享受iTunes音樂。

### ● iPod播放

您的iPod、iPhone或iPad皆可連接至接收器的USB端子和RCA視訊端子，並在iPod、iPhone或iPad上播放音樂/視訊檔案。

此外，在iPod、iPhone或iPad連接至接收器時，這些裝置都會進行充電。

### ● 播放ZONE

透過網路從智慧型手機或其他端子播放音樂內容時，可指定欲播放音樂的所在區域。

### ● 輸入音量吸收器

輸入之間的音量差異可手動調整。如果特定輸入的音量似乎不同，可依據使用者的喜好利用±12 dB調整個別輸入。

### ● Windows 8相容

AV接收器相容於Windows 8，讓您輕鬆從家用網路的相容電腦傳送音樂。

### ● iControlAV2013遠端應用程式

這是智慧型手機及平板電腦專用的應用程式，能以直覺化方式操作許多AV接收器的功能。版本適用於iPhone、iPod touch、iPad及Android裝置。您可從App Store或Google Play免費下載應用程式。

### ● AVNavigator 2013 (適用於Windows PC、Macintosh及iPad)

本機隨附CD-ROM (AVNavigator) 提供各種功能，如引導連接本機以及從電腦中設定的Wiring Navi和可一邊閱讀手冊同時操作本機的Interactive Manual。

此外，Operation Guide說明接收器的播放操作及如何透過視訊與圖例使用多種功能。

● 隨附的CD-ROM包括Windows版本的AVNavigator。

● AVNavigator的Mac OS版本可自 <http://www.pioneer-twn.com.tw/> 下載。

● AVNavigator適用於Windows和Mac OS，也適用於iPad (可免費下載)。詳情請參閱 [http://pioneer.jp/product/soft/iapp\\_avnavi/en.html](http://pioneer.jp/product/soft/iapp_avnavi/en.html)。

### ● 節能設計

此AV接收器採用符合生態的設計。除了待機時的耗電量更低之外，接收器還具有「ECO模式」，播放內容時也能降低耗電量。此外，您可使用遙控器上的專用按鍵或應用程式輕鬆設定ECO模式。

### ● 相容Dolby Pro Logic IIz

在以上左前與右前揚聲器間新增的兩組揚聲器，可在舊的水平音場增加垂直方向的表達力。高音聲道可強化音場的3D感與氣氛，產生身歷其境與延伸的感受。

### ● 虛擬揚聲器

開啟「虛擬後環繞」、「虛擬高度」及「虛擬寬度」模式後，實際安裝的揚聲器與虛擬揚聲器最多可提供11.2聲道。讓聲音與強化3D感之間的連接更加流暢。

### ● 自動聲音修正器

自動聲音修正器功能會使用 DSP 技術還原聲壓及修整壓縮後所留下的人工雜訊。

### ● 聲音修正器連結

連接支援聲音修正連結功能的先鋒播放機後，在播放機上播放的壓縮音訊檔案即可自動修正為以更高的密度播放音效。

當連接支援此功能的Pioneer Blu-ray Disc播放器時，才可使用此功能。

### ● 平滑串流連結

連接支援平滑串流連結功能的先鋒播放機後，在播放機上播放的壓縮視訊或電影檔案即可自動校正為以更自然、輕鬆觀看的畫面來播放。

當連接支援此功能的Pioneer Blu-ray Disc播放器時，才可使用此功能。

### ● 網路廣播

透過LAN端子連接此接收器至網路後，您即可聆聽網際網路廣播電台。





### ● Bluetooth相容

使用Bluetooth ADAPTER (AS-BT100或AS-BT200)可讓您在iPhone或其他Bluetooth無線技術裝置上以無線傳輸方式享受音樂檔案。

### ● 支援無線LAN轉換器

透過AS-WL300無線LAN轉換器(選購),您可享受AV接收器的無線LAN連線。AS-WL300支援AV接收器專用USB端子的供電,因此不需要使用AC變壓器。

### ● 利用進階多聲道音場補正系統(進階MCACC)輕鬆完成設定

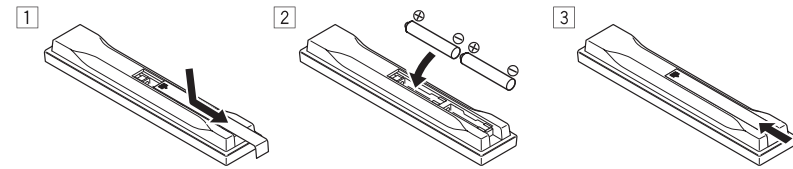
自動MCACC設定能提供快速卻精確的環繞音頻設定,其中包括各項先進的專業音場補正等化器功能。

## 安裝接收器

- 在安裝本機時,請確實將其安放在水平且平穩的表面上。
- 切勿安裝在以下地方:
  - 彩色電視機上(畫面可能失真)
  - 卡式錄音座附近(或靠近會產生磁場的設備)。這會對聲音造成干擾。
  - 陽光直射的地方
  - 濕氣重或潮濕的地方
  - 極熱或極冷的場所
  - 有振動或其他動作的場所
  - 灰塵多的場所
  - 有熱霧或油氣的場所(如廚房)
- 電源開啟時或剛關閉電源後,請勿觸碰本接收器的底部面板。電源開啟時(或剛關閉電源後),底部面板會變熱並可能會造成燙傷。

## 裝入電池

本機內附的電池可用於檢查初始操作;電池電量可能不夠長時間使用。建議使用壽命較長的鹼性電池。



### ⚠ 警告

- 切勿在受到陽光直射或車內、加熱設備附近等極熱的場所中使用或存放電池。如此可能會導致電池滲漏、過熱、爆炸或起火。還會降低電池的使用壽命或效能。

### ⚠ 注意

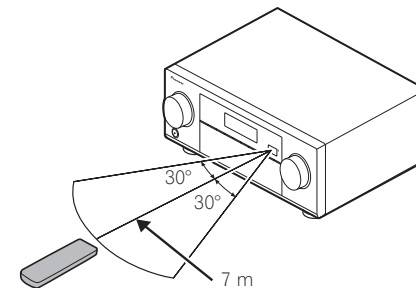
電池使用不當會導致滲漏及爆炸等危險。請遵守下列安全注意事項:

- 新舊電池切勿混合使用。
- 裝入電池時,請正確對照電池匣內的正負極標示。
- 裝入電池時,請確定不要破壞電池(-)端子上的彈簧。此會導致電池漏液或過熱。
- 電池形狀雖然相同,電壓卻不盡相同。不同電壓的電池切勿混合使用。
- 處理廢舊電池時,請遵守政府條例或適用於貴國或地區的環境公共指令規則。

## 遙控器的操作範圍

在以下狀況下,遙控器可能無法正常運作:

- 遙控器與接收器的遙控感應器之間有障礙物。
- 日光或螢光燈直射遙控感應器。
- 接收器距離會發射紅外線的設備太近。
- 接收器與其他紅外線遙控器設備同時操作。



## 關於使用AVNavigator (隨附CD-ROM)

隨附AVNavigator CD-ROM包含**Wiring Navi**，可讓您利用對話方塊輕鬆完成接收器連線及初始設定。依循畫面上的指示進行連線與設定，就能輕鬆的完成高精確度的初始設定。也有其他可輕易使用各式功能的特色，其中包括與接收器相關的互動式手冊、更新各類軟體及讓您檢查3D圖形MCACC測量結果的MCACC應用程式。

- AVNavigator的Mac OS版本可自 <http://www.pioneer-twn.com.tw/> 下載。
- iPad版本的AVNavigator可自App Store下載。
- 隨附的CD-ROM包括Windows版本的AVNavigator。

## 安裝AVNavigator for Windows

1 從開始畫面中啟動桌面（僅適用於Windows 8）。

2 將隨附CD-ROM載入您電腦的光碟機中。

出現CD-ROM的上層選單畫面。

- 選擇CD-ROM操作（「在檔案總管中開啟」、「啟動『MAIN\_MENU.exe』」等）的畫面可能會顯示。執行啟動「MAIN\_MENU.exe」的操作時，會出現AVNavigator選單。在此操作期間可能會出現有關安全性的注意事項，但因沒有任何安全性問題，所以將繼續操作。
- 若未顯示CD-ROM的上方選單畫面，請按兩下CD-ROM上的「MAIN\_MENU.exe」。完成後會顯示有關安全性的注意事項，但因沒有任何安全性問題，所以將繼續操作。

3 按一下「軟體」選單上的「AVNavigator」。

4 遵循畫面上的指示進行安裝。

選擇「完成」後，即完成安裝。

5 取出您電腦光碟機中的隨附CD-ROM。

## 拿取CD-ROM

### 操作環境

- AVNavigator可搭配Microsoft® Windows® XP/Windows Vista®/Windows® 7/Windows® 8使用。
- 瀏覽器有時可搭配AVNavigator功能使用。支援的瀏覽器為Microsoft Internet Explorer® 8、9或10。
- 必須安裝Adobe® Flash® Player 10才能使用部分AVNavigator中的功能。詳情請參閱 <http://www.adobe.com/downloads/>。

### 使用注意事項

- 此CD-ROM僅適用於個人電腦。無法用於DVD播放機或音樂CD播放機。嘗試以DVD播放機或音樂播放機播放此CD-ROM可能會破壞揚聲器或造成音量過大而破壞聽力。

### 授權

- 使用此CD-ROM前，請同意以下顯示的「使用條款」。若您不願意同意光碟的使用條款請不要使用。

## 使用條款

- 本CD-ROM提供資料之版權屬於PIONEER CORPORATION。未經授權的傳輸、複製、廣播、公開傳輸、翻譯、銷售、租賃或其他超出智慧財產權法定義之「個人使用」或「引用」範疇，均需承擔法律責任。本CD-ROM之使用許可需經由PIONEER CORPORATION授權。

## 一般免責聲明

- PIONEER CORPORATION不保證此CD-ROM可在任何使用適用作業系統之個人電腦上操作。另外，PIONEER CORPORATION對於任何因使用本CD-ROM造成之任何損害概不負責，且不負責任何補償。此處提及之私人企業、產品及其他實體名稱皆為個別公司之註冊商標或商標。

## 使用AVNavigator for Windows

1 按一下桌面上的[AVNavigator 2013.V]以啟動AVNavigator。

AVNavigator啟動且**Wiring Navi**開啟。顯示語言選擇畫面。遵循畫面上的指示進行連線及自動設定。

**Wiring Navi**只有在首次啟動AVNavigator時才會自動開啟。

2 選擇及使用所需的功能。

AVNavigator包括下列功能：

- **Wiring Navi** — 指引您利用對話方塊來進行連線及初始設定。高精確度的初始設定即可輕易完成。
- **Operation Guide** — 說明接收器的播放操作及如何透過視訊與圖例使用多種功能。
- **Interactive Manual** — 接收器上自動顯示功能說明頁面。也可以從互動式手冊中操作接收器。
- **Glossary** — 顯示詞彙寶庫頁面。
- **MCACC Appli** — 在電腦上顯示進階MCACC測量結果。MCACC應用程式有專用的特殊操作手冊。這些手冊皆隨附在AVNavigator **Interactive Manual**的選單中。使用MCACC應用程式時即可參閱。
- **Software Update** — 可更新各式軟體。
- **Settings** — 可進行各種AVNavigator設定。
- **Detection** — 可用於偵測接收器。在使用**Interactive Manual**、**MCACC Appli**和**Software Update**連接接收器至網路之前，按下**Detection**。

## 刪除AVNavigator

您可利用下列方式從電腦中解除安裝（刪除）AVNavigator。

- **從電腦的控制台中刪除。**
  - 安裝Windows XP/Windows Vista/Windows 7時，也可利用下列程序解除安裝AVNavigator。在開始選單中，按一下「Program」→「PIONEER CORPORATION」→「AVNavigator 2013.V」→「Uninstall AVNavigator 2013.V」。



## 安裝AVNavigator for Mac

- 1 從 <http://www.pioneer-twn.com.tw/> 下載「AVNavigator 2013.pkg」。
- 2 從「Downloads」資料夾中啟動「AVNavigator 2013.pkg」。
- 3 遵循畫面上的指示進行安裝。

## 操作環境

- AVNavigator for Mac可搭配Mac OS X (10.7或10.8) 使用。
- 瀏覽器有時可搭配AVNavigator for Mac功能使用。支援的瀏覽器為Safari 6.0。

## 使用AVNavigator for Mac

- 1 啟動「AVNavigator 2013」。  
「Applications」資料夾中的檔案就在硬碟之下（Macintosh HD）。
- 2 選擇及使用所需的功能。  
詳情請參閱第10頁上[使用AVNavigator for Windows](#)。Mac OS版本包括相同類型的功能。

## 刪除AVNavigator

您可利用下列方式解除安裝（刪除）Mac中的AVNavigator。

- 1 刪除「AVNavigator 2013」。  
「Applications」資料夾中的檔案就在硬碟之下（Macintosh HD）。
- 2 刪除「jp.co.pioneer.AVNavigator 2013」資料夾。  
資料夾位於硬碟（Macintosh HD）→「Library」資料夾→「Application Support」資料夾。



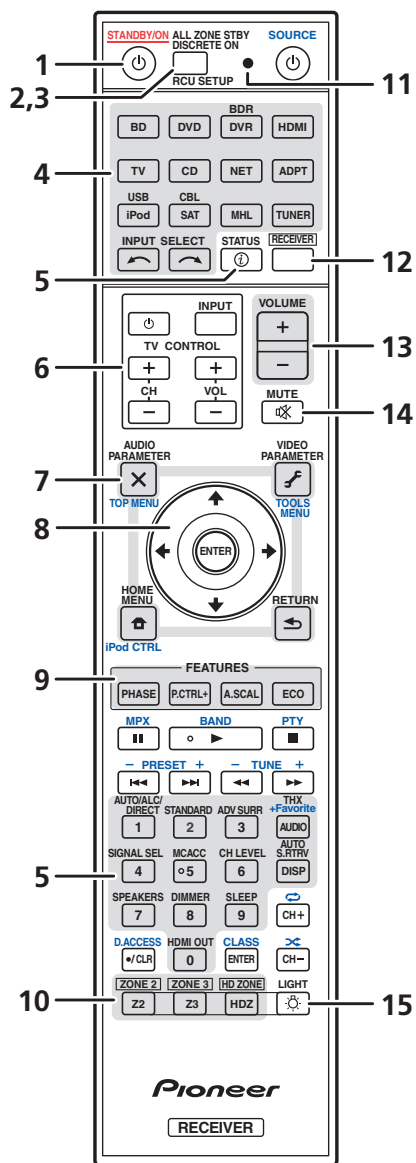
## 控制與顯示

遙控器 .....	13
顯示幕 .....	15
前面板 .....	16



## 遙控器

本章節說明操作接收器遙控器的方式。



遙控器已根據運用下列系統所進行的設備控制加上便利的顏色標示：

- 白色—接收器控制，電視機控制
- 藍色—其他控制（請參閱54、55、57、58及89。）

### 1 ❶ STANDBY/ON

此按鍵用以切換接收器的待機及開機。

### 2 ❷ ALL ZONE STBY DISCRETE ON

使用此按鍵可執行唯一操作（第88頁）。

### 3 ❸ RCU SETUP

用於在進行遙控設定和設定遙控模式時輸入預設碼（第86頁）。

### 4 ❹ 輸入功能按鍵

按下可選擇其他設備的控制（第86頁）。

可用INPUT SELECT ←/→以選取輸入功能（第53頁）。

### 5 ❺ 接收器控制按鍵

首先按下 [RECEIVER] 進入：

- STATUS — 按此鍵可檢查所選的接收器設定值（第83頁）。
- AUTO/ALC/DIRECT — 切換自動環繞（第62頁）、自動音量控制模式與直流模式（第64頁）。
- STANDARD — 按下可進行標準解碼並切換各種模式（ Pro Logic及Neo:X等）（第62頁）。
- ADV SURR — 可用以切換各種環繞聲模式（第63頁）。
- THX — 按下可選取一Home THX聆聽模式（第63頁）。
- SIGNAL SEL — 用以選擇輸入訊號（第64頁）。
- MCACC — 按下可切換MCACC預設值（第64頁）。
- CH LEVEL — 連續按可選取一聲道，再使用 ←/→調整位準（第53及102頁）。
- AUTO S.RTRV — 按下可還原CD音質聲音為壓縮音訊來源（第76頁）。
- SPEAKERS — 用於切換揚聲器端子（第81頁）。
- DIMMER — 調暗或調亮顯示幕的亮度（第83頁）。
- SLEEP — 用以使本接收器進入睡眠模式並選取進入睡眠前的時間（第83頁）。
- HDMI OUT — 切換HDMI輸出端子（第83頁）。

### 6 ❻ TV CONTROL按鍵

這些按鍵可用來執行已指定TV CONTROL INPUT按鍵電視的操作。不必理會遙控器操作模式的輸入設定即可使用這些按鍵操作電視（第86頁）。

### 7 ❼ 接收器設定按鍵

首先按下 [RECEIVER] 進入：

- AUDIO PARAMETER — 用以選取音訊選項（第76頁）。
- VIDEO PARAMETER — 用以選取視訊選項（第78頁）。
- HOME MENU — 用於進入Home Menu（第48、50、72、93和101頁）。
- RETURN — 按下可確認並退出目前的選單畫面。

### 8 ❽ ↑/↓/←/→/ENTER

方向鍵可用以設定環繞音效系統（請參閱第93頁）及音訊或視訊選項（第76頁或78）。

## 9 FEATURES按鍵

可讓您直接操作接收器的功能。

- **PHASE** – 按下以開啟／關閉相位控制或全頻相位控制（[第65頁](#)）。
- **P.CTRL+** – 用於切換自動相位加值功能的設定（[第76頁](#)）。
- **A.SCAL** – 用來切換Audio Scaler功能的設定（[第76頁](#)）。
- **ECO** – 用於切換ECO模式類型（[第63頁](#)）。

## 10 MULTI-ZONE選擇按鍵

切換以執行**ZONE 2**、**ZONE 3**及**HDZONE**中的操作（[第81頁](#)）。

## 11 遙控器 LED

從遙控器送出指令時會亮起。

## 12 RECEIVER

可將遙控器切換以控制接收器（用以選取白色命令）。

切換以執行主區中的操作。

另外，使用此按鍵可設定環繞音效。

## 13 VOLUME +/-

用以設定聆聽的音量大小。

## 14 MUTE

可關閉聲音或恢復已關閉的聲音（調整音量亦可恢復聲音）。

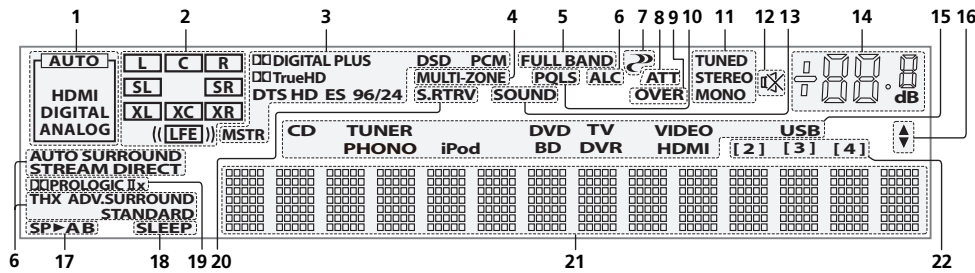
## 15 LIGHT

按下開啟／關閉按鍵燈。

按鍵亮燈的方式可選擇四種模式（[第88頁](#)）。



## 顯示幕



## 1 訊號指示燈

亮燈顯示目前所選的輸入訊號。當接收器設為自動選擇輸入訊號時**AUTO**會亮起（第64頁）。

## 2 節目格式指示燈

亮起代表輸入數位訊號的聲道。

- **L/R** – 左前置／右前置聲道
- **C** – 中置聲道
- **SL/SR** – 左環繞／右環繞聲道
- **LFE** – 低頻音效聲道（**(LFE)**）指示燈在一LFE訊號輸入時會亮起
- **XL/XR** – 上述聲道以外的兩個聲道
- **XC** – 上述聲道以外的任一聲道，單環繞聲道或矩陣編碼標籤

## 3 數位格式指示燈

在偵測到以相對格式編碼的訊號時會亮起。

- **DIGITAL** – 在Dolby Digital編碼時亮起。
- **DIGITAL PLUS** – 在Dolby Digital Plus編碼時亮起。
- **TrueHD** – 在Dolby TrueHD編碼時亮起。
- **DTS** – 在DTS編碼時亮起。
- **DTS HD** – 在DTS-HD編碼時亮起。
- **96/24** – 在DTS 96/24編碼時亮起。
- **DSD** – 在播放DSD（直流數位）訊號時亮起。
- **DSD PCM** – 在轉換DSD（直流數位）為PCM期間亮起。
- **PCM** – 播放PCM訊號時亮起。
- **MSTR** – 播放DTS-HD Master Audio 訊號時亮起。

## 4 MULTI-ZONE

MULTI-ZONE功能啟用時會亮起（第81頁）。

## 5 FULL BAND

全頻相位控制開啟時指示燈將亮起（第65頁）。

## 6 聆聽模式指示燈

- **AUTO SURROUND** – 自動環繞聲功能開啟時會亮起（第62頁）。
- **ALC** – 選取ALC（自動音量控制）模式時亮起（第62頁）。
- **STREAM DIRECT** – 選取直接／純音直接時會亮起（第64頁）。

- **ADV.SURROUND** – 選擇其中一種進階環繞模式時指示燈會亮起（第63頁）。
- **STANDARD** – 在啟用了其中一個標準環繞聲模式時會亮起（第62頁）。
- **THX** – 已選取其中一種Home THX模式時會亮起（第63頁）。

7 **PHASE CONTROL**

相位控制（第64頁）或全頻相位控制（第65頁）開啟時指示燈將亮起。

8 **ATT**

降低輸入訊號位準以減少失真時亮起（第76頁）。

9 **OVER**

輸入大量類比訊號時亮起。

10 **PQLS**

PQLS模式啟動時會亮起（第74頁）。

## 11 調諧器指示燈

- **TUNED** – 接收廣播時指示燈亮起。
- **STEREO** – 自動立體聲模式接收立體FM廣播時指示燈亮起。
- **MONO** – 單聲道模式設為 **MPX** 時指示燈會亮起。

12 **MUTE**

音效關閉後則會亮起。

13 **SOUND**

選擇**DIALOG E**（對話增強）或**TONE**（音調控制）功能（第76頁）時會亮起。

## 14 主音量

顯示整體音量。

「---」指最小位準，而「+12dB」指最大位準。

## 15 輸入功能指示燈

亮起表示您已選取的輸入功能。

## 16 捲動指示燈

進行各種設定時，在有更多可選擇項目時亮起。

## 17 揚聲器指示燈

亮起代表目前使用**SPEAKERS**的揚聲器系統（第81頁）。

18 **SLEEP**

接收器處於睡眠模式時指示燈會亮起（第83頁）。

## 19 矩陣解碼格式指示燈

- **PRO LOGIC IIx** – **PRO LOGIC II** / **PRO LOGIC IIx** 解碼時此燈會亮起（第62頁）。

20 **S.RTRV**

啟動自動聲音接收器功能時會亮起（第76頁）。

## 21 字元顯示幕

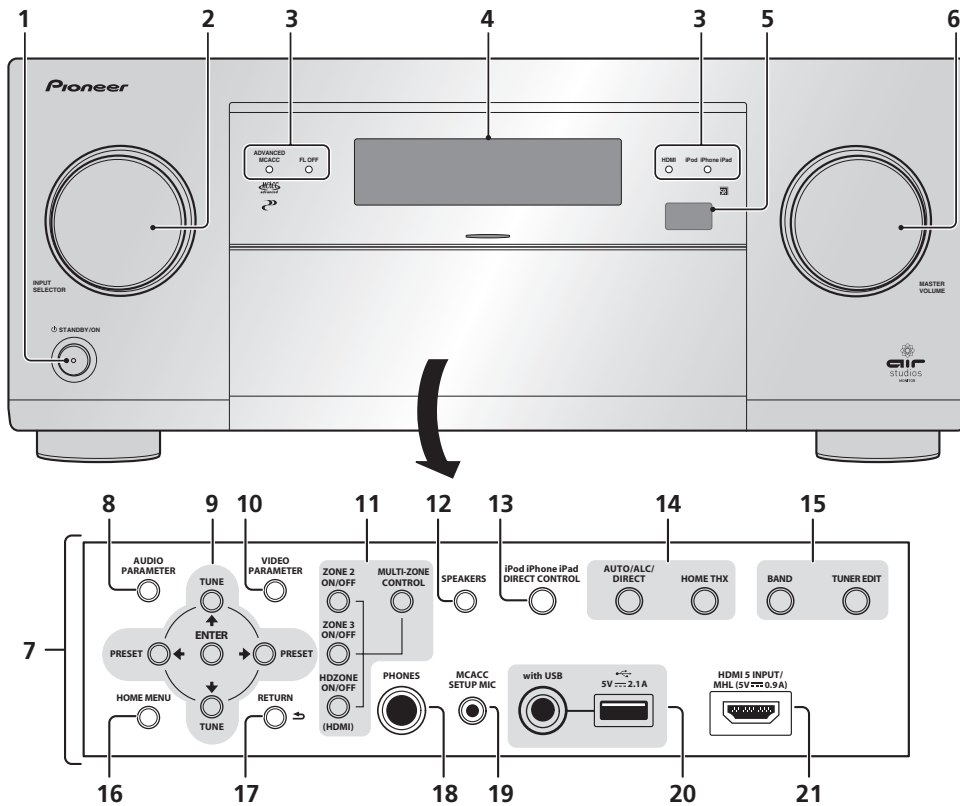
顯示多種系統資訊。

## 22 遙控模式指示燈

指示接收器的遙控模式設定時亮起。（設定為**1**時不顯示。）（第106頁）



## 前面板

1 **STANDBY/ON**

此按鈕用以切換接收器的待機及開機。

2 **INPUT SELECTOR**旋鈕

用以選取輸入功能。

## 3 指示燈

- **ADVANCED MCACC** — **AUDIO PARAMETER**選單中的EQ設為ON時此燈會亮起 (第76頁)。
- **FL OFF** — 使用顯示幕的調光器調整選擇「關閉」時(不顯示)此燈會亮起 (第83頁)。
- **HDMI** — 此燈在連接一HDMI設備時會閃爍,在設備接上後則會亮起 (第32頁)。
- **iPod iPhone iPad** — 亮起代表已連接iPod/iPhone/iPad (第42頁)。

## 4 字元顯示幕

請參閱第15頁上**顯示幕**乙節。

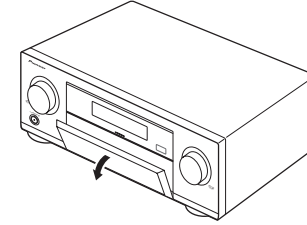
## 5 遙控感應器

可接收來自遙控器的訊號 (第9頁)。

6 **MASTER VOLUME**旋鈕

## 7 前面板控制

若要使用前面板控制鍵,請用手指抓住門端,再向外拉出。

8 **AUDIO PARAMETER**

用以選取音訊選項 (第76頁)。

9 **↑/↓/←/→ (TUNE/PRESET) /ENTER**

請使用方向鍵設定 **Home Menu**。請使用**TUNE** ↑/↓找尋電台頻道,使用**PRESET** ←/→找尋預設的電台 (第57頁)。

10 **VIDEO PARAMETER**

用以選取視訊選項 (第78頁)。

11 **MULTI-ZONE**控制

如果您已連接**MULTI-ZONE** (第39頁),使用這些控制從主區控制子區 (第81頁)。

12 **SPEAKERS**

用於切換揚聲器端子 (第81頁)。

13 **iPod iPhone iPad DIRECT CONTROL**

變更至iPod的接收器輸入,並啟用iPod上的iPod操作 (第54頁)。

## 14 聆聽模式按鍵

- **AUTO SURR/ALC/STREAM DIRECT** — 切換自動環繞 (第62頁)、自動音量控制與直流模式 (第64頁)。
- **HOME THX** — 按下可選取一Home THX聆聽模式 (第63頁)。

15 **TUNER**控制

- **BAND** — 切換AM與FM電台波段 (第57頁)。
- **TUNER EDIT** — 搭配**TUNE** ↑/↓、**PRESET** ←/→和**ENTER**來記憶並命名方便叫出收聽的電台 (第58頁)。

16 **HOME MENU**

用於進入Home Menu (第50、48、72、93和101頁)。

17 **RETURN**

按下可確認並退出目前的選單畫面。

18 **PHONES** 插孔

用於連接耳機。耳機接上時,不會有聲音從揚聲器輸出。





**19 MCACC SETUP MIC 插孔**

可用以連接隨附麥克風（[第47頁](#)）。

**20 iPod/iPhone/iPad 端子**

可用以連接您的Apple iPod/iPhone/iPad作為一音源和視訊來源（[第42頁](#)）或連接一USB音訊裝置進行播放（[第43頁](#)）。

**21 HDMI輸入/MHL接頭**

用於連接相容的 HDMI 裝置（攝影機等）（[第43頁](#)）。

相容MHL的行動裝置也可連接此處使用MHL連接線（[第43頁](#)）的接頭。





## 連接您的設備

連接您的設備 .....	19
後面板 .....	19
決定揚聲器的應用 .....	20
揚聲器之擺設 .....	23
連接揚聲器 .....	23
安裝您的揚聲器系統 .....	25
關於音訊連接 .....	30
關於視訊轉換器 .....	31
關於HDMI .....	31
連接您的電視機及播放設備 .....	32
連接硬碟 (HDD) /DVD錄影機、BD錄影機及其他視訊來源 .....	34
連接衛星 /有線接收器或其他機上盒 .....	35
連接其他音訊設備 .....	36
連接其他擴大機 .....	37
連接多聲道類比輸入 .....	37
連接AM/FM天線 .....	38
MULTI-ZONE設定 .....	39
透過LAN介面連線至網路 .....	41
連接選購的Bluetooth ADAPTER .....	42
連接iPod .....	42
連接USB裝置 .....	43
連接相容MHL的裝置 .....	43
連接HDMI設備至前面板輸入 .....	43
使用USB連接線連接電腦 .....	43
連接至無線LAN .....	44
連接IR接收器 .....	44
使用12伏特觸發器開啟和關閉設備電源 .....	45
插上接收器電源 .....	45

## 連接您的設備

本接收器提供了您多種的連接選擇，但做起來卻也不會困難。本章節說明各種您能連接以組合您的家庭劇院系統的設備。



### 注意

- 在接線或變更接線之前，請關閉電源並將電源線插頭從電源插座上拔掉。完成後再插上電源。
- 在連接時，將要連接的裝置電源線插頭自電源插座拔下。
- 視連接的裝置而定（擴大機、接收器等），連接的方式與端子名稱可能與本手冊中的說明相異。另請參閱個別裝置的操作手冊。

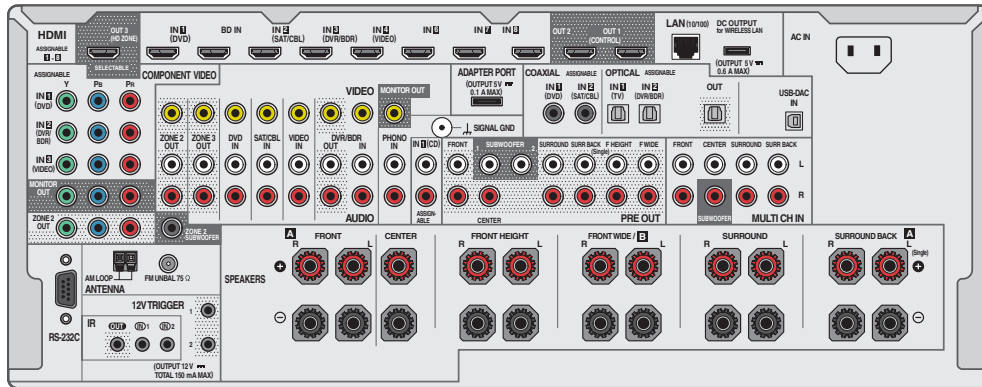


### 重要

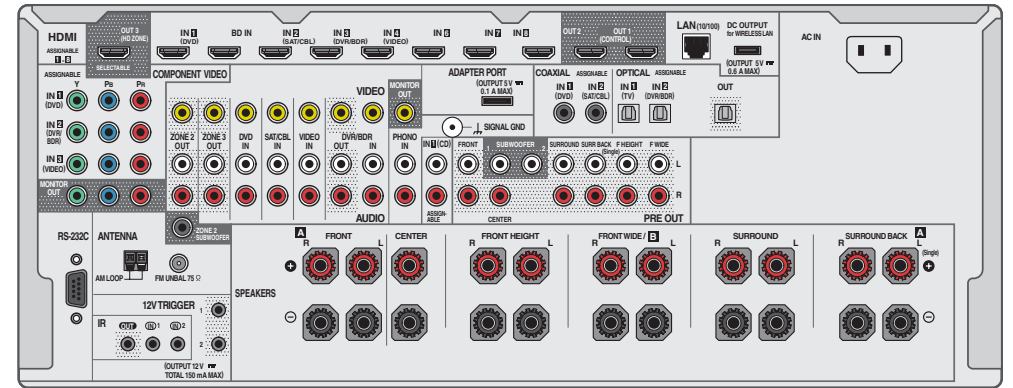
- 下圖所顯示的為SC-LX87，除了標記之處有所差異之外，SC-LX77的連接處皆相同。

## 後面板

SC-LX87



SC-LX77



## 附註

- RS-232C端子僅限安裝人員使用。
- 預設指定以下的輸入功能給接收器的不同輸入端子。如果使用其他連接方法，請參閱第48頁上輸入設定選單 乙節以變更指定。

輸入功能	輸入端子		
	HDMI	音訊	複合
BD	(BD)		
DVD	IN 1	COAX-1	IN 1
SAT/CBL	IN 2	COAX-2	
DVR/BDR	IN 3	OPT-2	IN 2
VIDEO	IN 4		IN 3
HDMI 5/MHL (前面板)	IN 5		
HDMI 6	IN 6		
HDMI 7	IN 7		
HDMI 8	IN 8		
TV		OPT-1	
CD		ANALOG-1	

## 決定揚聲器的應用

本機配備供11聲道使用的揚聲器端子，可讓使用者根據自己的喜好選擇各種揚聲器配置／使用模式。揚聲器應連接的端子視揚聲器配置／使用模式而異。在連接揚聲器之前，請選擇一種揚聲器配置／使用模式。有關連接的說明資訊，請參閱第25頁上安裝您的揚聲器系統。不過，5.1ch + ZONE 2+3和Multi-ZONE Music設定可根據情況個別使用。一般會將此設定設為5.1ch + ZONE 2+3並用於多區域／多來源播放，當系統用於家庭派對等場合時，將此設定設為Multi-ZONE Music可讓所有區域與主區域建立關聯。

- 請確定將揚聲器連接至左前及右前聲道（L及R）。
- 也可以只連接其中一部後環繞揚聲器（SB）或都不連接。
- 若您擁有兩部重低音揚聲器，第二部重低音揚聲器可連接至SUBWOOFER 2端子。連接兩部重低音揚聲器會增加低音音效，達到更強有力的音效重現。此時會從兩部重低音揚聲器中輸出相同的音效。



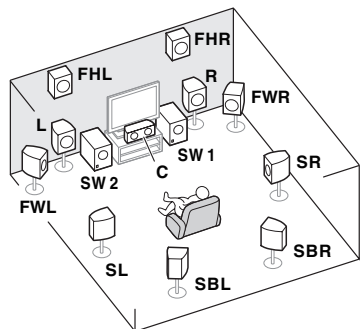
### 重要

- 如果您使用下文的[A]所示以外的任何連接方式，您必須進行喇叭系統設定（請參閱第101頁上揚聲器系統設定）。
- 輸出聲音的揚聲器可根據揚聲器配置／使用樣式來切換（不一定是從所有連接的揚聲器輸出聲音）。使用SPEAKERS按鍵可切換輸出聲音的揚聲器。詳情請參閱第81頁上切換揚聲器端子。

## [A] 9.2聲道環繞系統（前側高音／前側廣角）連接

\*預設值

- 喇叭系統設定值：9.1ch FH/FW



9.2聲道環繞系統連接左右前置揚聲器（L/R），中置揚聲器（C），左右前側高音揚聲器（FHL/FHR），左右前側廣角揚聲器（FWL/FWR），左右環繞揚聲器（SL/SR），左右後置環繞揚聲器（SBL/SBR）及重低音（SW 1/SW 2）。

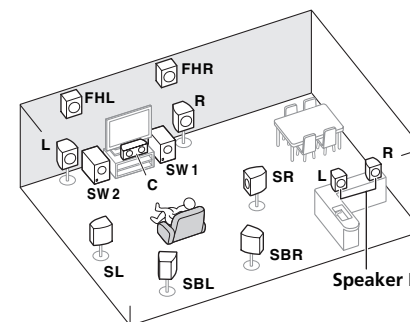
無法從前側高音及前側廣角揚聲器同時發出聲音。

此環繞系統會從以上揚聲器中產生更為逼真的聲音。

輸出聲音的揚聲器可使用SPEAKERS按鍵切換。詳情請參閱第81頁上切換揚聲器端子。

## [B] 7.2聲道環繞系統與揚聲器B連接

- 喇叭系統設定值：7.1ch + Speaker B

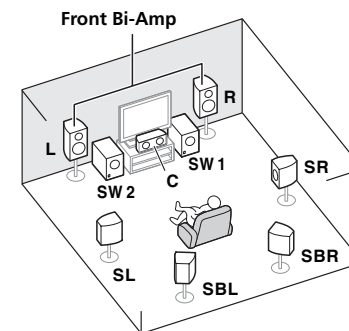


使用這些連接可同時在主區域中享受7.2聲道環繞聲，在B揚聲器以立體聲播放相同的聲音。不使用B揚聲器時，相同的連接也可用於主區中的9.2聲道環繞音效。輸出聲音的揚聲器可使用SPEAKERS按鍵切換。詳情請參閱第81頁上切換揚聲器端子。

## [C] 7.2聲道環繞系統與前置雙擴大機連接（高品質環繞）

- 喇叭系統設定值：7.1ch Front Bi-Amp

前置揚聲器的雙擴大機連接可提供有7.2聲道環繞聲的高聲音品質。

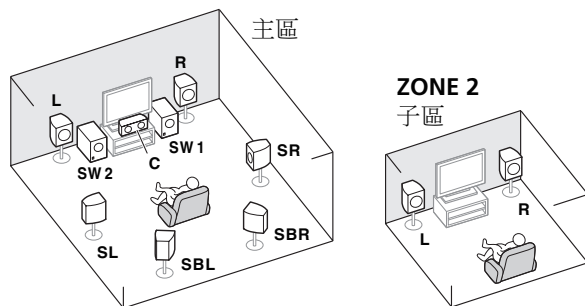


### [D] 7.2聲道環繞系統（後環繞）與第2區連接（多個區域）

• 喇叭系統設定值：**7.1ch + ZONE 2**

使用這些連接可同時在主區域中享受7.2聲道環繞聲，在第2區的其他設備播放立體聲。（輸入裝置的選擇受限。）

此揚聲器配置／使用樣式會在主區域中使用後環繞聲道提供7.2聲道播放。若要使用含ZONE 2連接的前側高音及前側廣角聲道達到7.2聲道播放，請參閱[E]。



### [E] 7.2聲道環繞系統（前側高音／前側廣角）與第2區連接（多個區域）

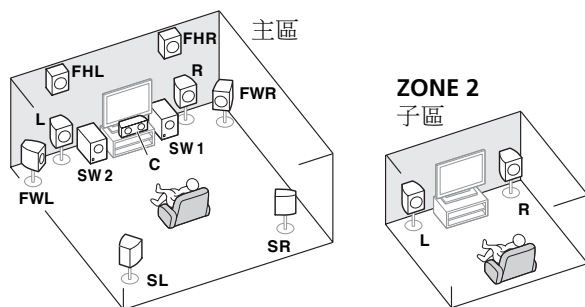
• 喇叭系統設定值：**7.1ch FH/FW + ZONE 2**

使用這些連接可同時在主區域中享受7.2聲道環繞聲，在第2區的其他設備播放立體聲。（輸入裝置的選擇受限。）

此揚聲器配置／使用樣式會在主區域中使用前側高音及前側廣角聲道提供7.2聲道播放。若要使用含第2區連接的後環繞聲道達到7.2聲道播放，請參閱[D]。

無法從前側高音及前側廣角揚聲器同時發出聲音。

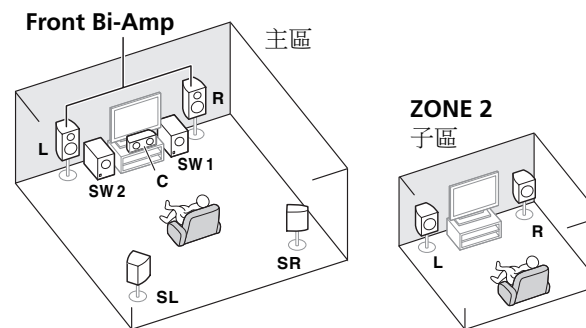
輸出聲音的揚聲器可使用**SPEAKERS**按鍵切換。詳情請參閱第81頁上[切換揚聲器端子](#)。



### [F] 5.2聲道環繞系統與前置雙擴大機連接（高品質環繞）ZONE 2 連接（多個區域）

• 喇叭系統設定值：**5.1ch Bi-Amp + ZONE 2**

使用這些連接可同時在主區域中享受含5.2聲道環繞聲的前置揚聲器雙向擴大機連接高音質，在第2區的其他設備播放立體聲。（輸入裝置的選擇受限。）



### [G-1] 5.2聲道環繞系統與ZONE 2/ZONE 3連接（多個區域）

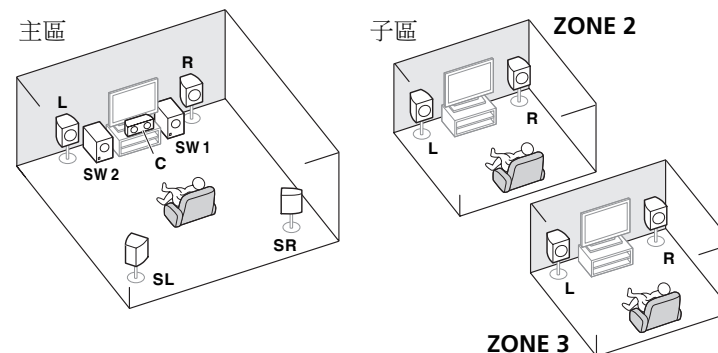
#### [G-2] Multi-ZONE音樂

• [G-1] 喇叭系統設定：**5.1ch + ZONE 2+3**

• [G-2] 喇叭系統設定：**Multi-ZONE Music**

使用這些連接可同時在主區域中享受5.2聲道環繞聲，在第2區和第3區的其他設備播放立體聲。（輸入裝置的選擇受限。）

不過，**5.1ch + ZONE 2+3**和**Multi-ZONE Music**設定可根據情況個別使用。一般會將此設定設為**5.1ch + ZONE 2+3**並用於多區域／多來源播放，當系統用於家庭派對等場合時，將此設定設為**Multi-ZONE Music**可讓所有區域與主區域建立關聯。

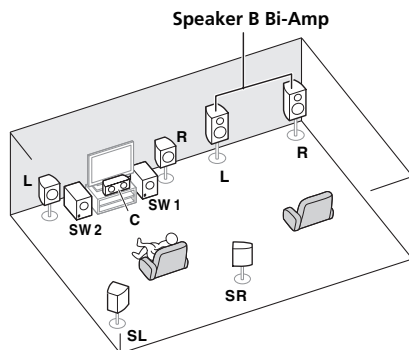


### [H] 5.2聲道環繞系統與揚聲器B雙擴大機連接

• 喇叭系統設定值： 5.1ch + SP-B Bi-Amp

使用這些連接可同時在主區域中享受5.2聲道環繞聲，在B揚聲器以立體聲播放相同的聲音。B揚聲器可連接雙擴大機以達到高音質。

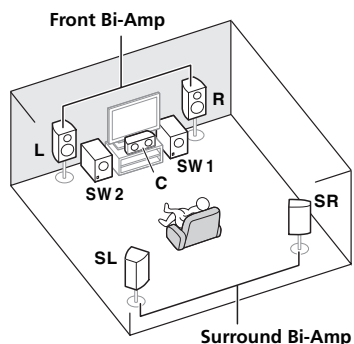
輸出聲音的揚聲器可使用**SPEAKERS**按鍵切換。詳情請參閱第81頁上[切換揚聲器端子](#)。



### [I] 5.2聲道環繞系統與前置及環繞雙擴大機連接（高品質環繞）

• 喇叭系統設定值： 5.1ch F+Surr Bi-Amp

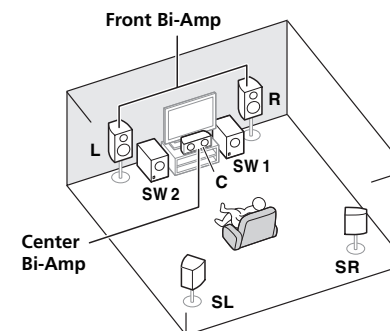
前置及環繞揚聲器的雙擴大機連接可提供有5.2聲道環繞聲的高音質。



### [J] 5.2聲道環繞系統與前置及中置雙擴大機連接（高品質環繞）

• 喇叭系統設定值： 5.1ch F+C Bi-Amp

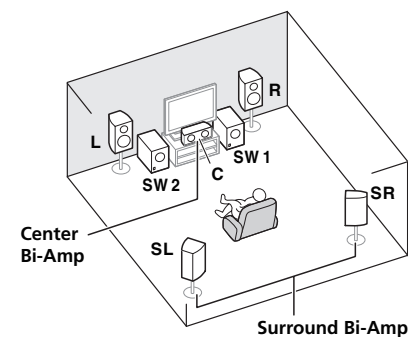
前置及中置揚聲器的雙擴大機連接可提供有5.2聲道環繞聲的高音質。



### [K] 5.2聲道環繞系統與中置和環繞雙擴大機連接（高品質環繞）

• 喇叭系統設定值： 5.1ch C+Surr Bi-Amp

中置及環繞揚聲器的雙擴大機連接可提供有5.2聲道環繞聲的高音質。

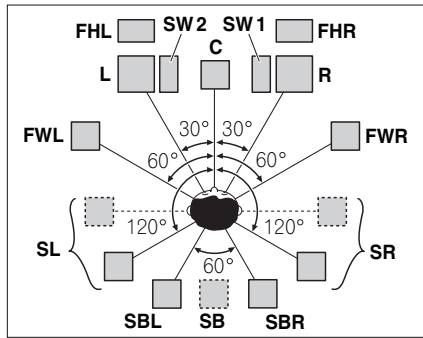


### 其他揚聲器連接

- 即使您有少於5.2揚聲器的揚聲器，您仍然可以選擇最喜愛的揚聲器連接方式（左前／右前揚聲器除外）。
- 未連接重低音揚聲器時，將有低頻再現功能的揚聲器連接至前聲道。（重低音揚聲器的低頻設備從前置揚聲器播放，因此揚聲器可能損壞。）
- 連接後，確定進行全自動MCACC（揚聲器環境設定）程序。請參閱第47頁上[自動進行最佳聲音調諧（全自動MCACC）](#)乙節。

## 揚聲器之擺設

關於您要連接揚聲器的擺設，請參閱下圖。



- 將環繞揚聲器放置在與中置揚聲器呈 $120^\circ$ 角的位置。若您(1)使用後環繞揚聲器，且(2)不使用前側高音揚聲器／前側廣角揚聲器，建議您將環繞揚聲器放在您的右側。
- 若您只要連接一部後環繞揚聲器，請直接放在您的後方。
- 將左右前側高音揚聲器筆直放置在左右前置揚聲器上至少1 m。

## THX揚聲器系統設定

若是您打算要使用一只THX認證的重低音，則請利用在重低音上的**THX INPUT**插孔（重低音上如果有）或將重低音上的濾波器切換至**THX**。

另請參閱第103頁上**THX音頻設定**乙節說明進行各項設定，才能在使用Home THX模式（第63頁）時享受難得的音效體驗。

## 一些改善音質的要訣

對於音效的品質來說，您所擺放揚聲器的地方會有極大的影響。以下的指南將會協助您自系統中得到最佳的音效。

- 重低音可以擺放在地上。在理想的方式上，最好是將其他揚聲器擺放在您聆聽當時接近耳朵的高度。將揚聲器置於地板上（重低音除外），但不建議將它們安裝在牆上很高的位置。
- 要想得到最好的立體聲效果，請將前置揚聲器擺在2 m至3 m遠、與電視機同等距離的位置上。
- 若您要將揚聲器放在CRT電視附近，請使用遮蔽式揚聲器或將揚聲器放置在離CRT電視一定距離的位置。
- 若有使用中置揚聲器，請將前置揚聲器擺在較寬的角度上。若沒使用，則擺在較窄的角度上。
- 請將中置揚聲器擺在電視機上方或下方，以使中置聲道如同座落在電視機螢幕上一樣。另外，請確定中置揚聲器並未連在左、右前置揚聲器前緣的連線。
- 揚聲器面對聆聽位置為最佳角度。此角度取決於房間的大小。房間越大，所使用的角度越小。

- 環繞及後環繞揚聲器應擺在高出您耳朵60 cm至90 cm的位置，並向下微傾。揚聲器請不要面向彼此擺放。對於DVD-Audio，揚聲器要比家庭劇院播放時更直接放在聆聽者身後。
- 請不要將環繞揚聲器擺在比前置及中置揚聲器距離聆聽位置更遠的地方。以免減弱環繞聲的效果。

## 連接揚聲器

接收器上的每條揚聲器連接線均包含有正極（+）及負極（-）端子。請確實對照揚聲器上的端子將它們接上。

本機支援額定阻抗在 $4\Omega$ 至 $16\Omega$ 之間的揚聲器。

### ⚠ 注意

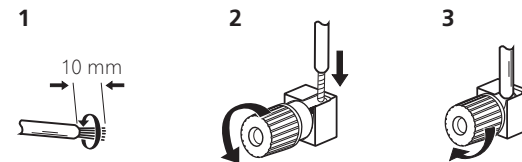
- 這些揚聲器端子均帶有**危險電壓**。為避免在連接或脫離揚聲器線時發生電擊危險，在觸摸任何未絕緣部分之前，請先將電源線插頭拔離。
- 請確定所有裸露的揚聲器導線都已纏繞在一起，並完全插入揚聲器端子中。若有任何裸露的揚聲器金屬線接觸到背面面板，則可能導致電源切斷以策安全。

## 裸露金屬線之連接方式

### ⚠ 注意

請確定所有揚聲器均已牢牢安裝。這不僅有助於改善音質，更可減少因地震等外力導致揚聲器翻倒或掉落而造成損壞或使人受傷的危險。

- 將裸露的導線捲繞在一起。
- 鬆開端子，插入裸露的導線。
- 旋緊端子。

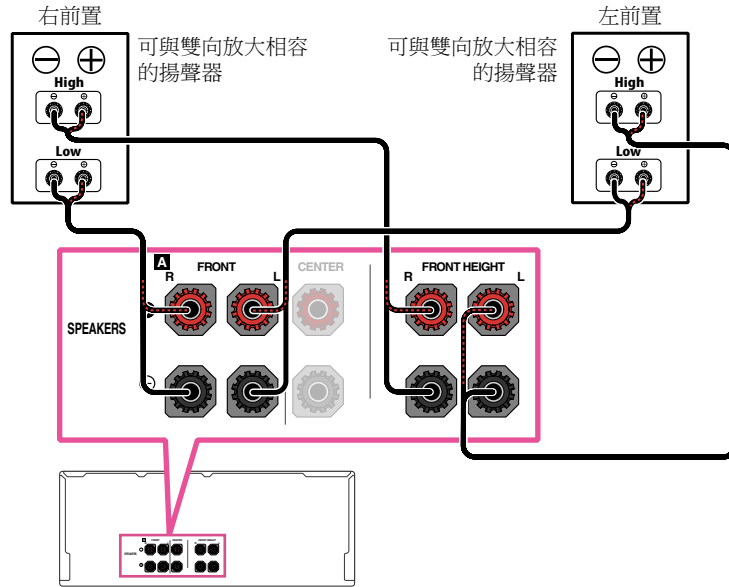


### 📖 附註

- 請參閱隨揚聲器所附的手冊，以詳細瞭解如何來將揚聲器線另一端接至您的揚聲器上。
- 請使用RCA線連接重低音。不可以使用揚聲器連接線連接。
- 若您擁有兩部重低音揚聲器，第二部重低音揚聲器可連接至**SUBWOOFER 2**端子。連接兩部重低音揚聲器會增加低音音效，達到更強有力的音效重現。此時會從兩部重低音揚聲器中輸出相同的音效。

## 雙向放大揚聲器

雙向放大主要是將揚聲器的高頻驅動器及低頻驅動器分別連接至不同擴大機，以產生更佳的分頻效能。所有揚聲器必須可進行雙向放大才能如此做（有高、低頻兩種獨立端子），同時聲音的改善也需視使用的揚聲器類型而定。



### ⚠ 注意

- 大多數配備**High**及**Low**端子的揚聲器都擁有兩塊連接**High**至**Low**端子的金屬板。進行雙向放大揚聲器功率時需移除這些金屬片，以免嚴重損壞擴大機。更多資訊請參閱揚聲器手冊。
- 若是您的揚聲器上有可移除的分頻器，請不要將它移除來進行雙向放大功率。否則將會損壞您的揚聲器。

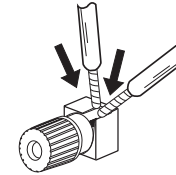
## 雙向連接您的揚聲器

如果您的揚聲器支援雙擴大機，也可以用雙線路連接您的揚聲器。

- 使用這些連接時，喇叭系統設定沒有任何差異。

### ⚠ 注意

- 切勿以此種方式將不同揚聲器連接至同個端子上。
- 雙線路接好時，請注意以上所示的雙擴大機注意事項。
- 要雙向連接揚聲器，請用兩條揚聲器導線連接至接收器上的揚聲器端子。



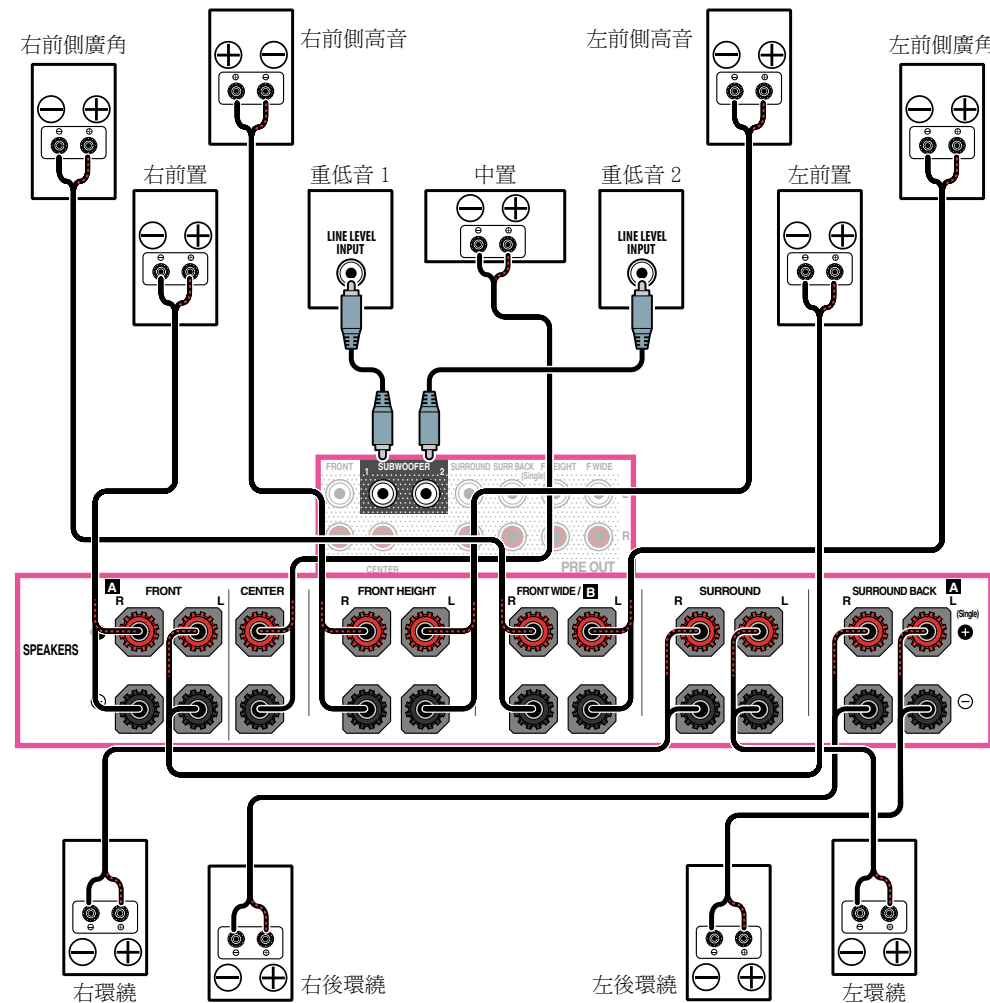


## 安裝您的揚聲器系統

不過至少還是需要左前置及右前置等揚聲器。要注意，您主要的環繞揚聲器理應成對連接，但只要您喜歡也可以只接一只後環繞揚聲器（其必須連接至左方的後環繞端子）。

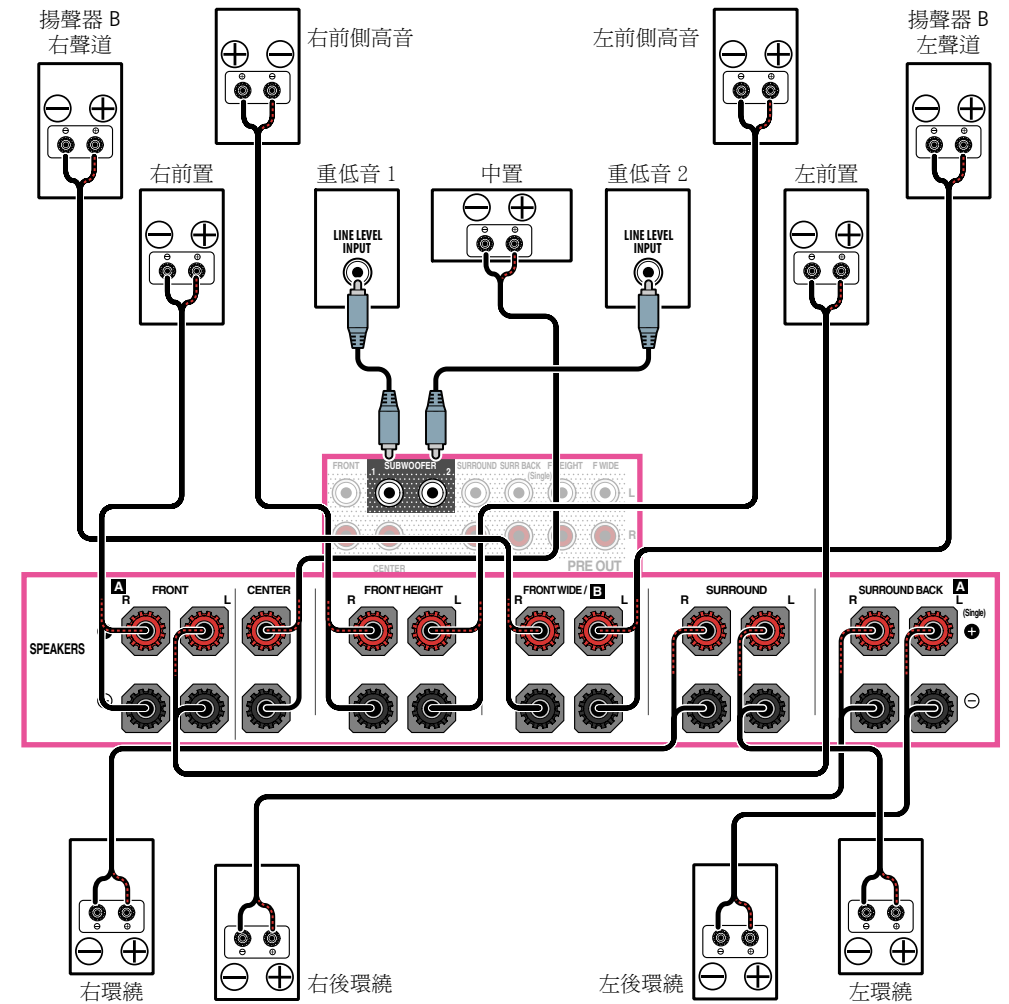
### [A] 9.2聲道環繞系統（前側高音／前側廣角）連接

- 如有必要，從喇叭系統選單中選取「9.1ch FH/FW」設定。請參閱第101頁上揚聲器系統設定乙節以便進行連接。
- 僅連接單一後環繞揚聲器時，請連接至SURROUND BACK L (Single)端子。



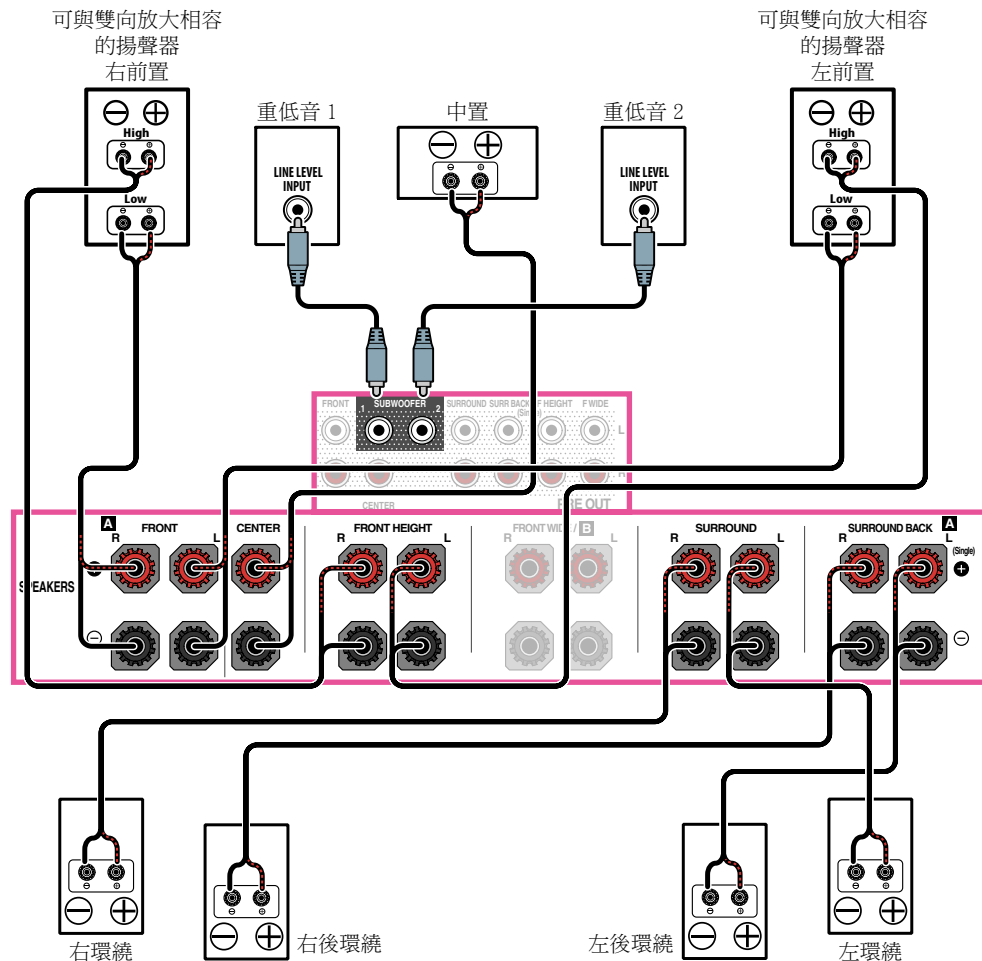
### [B] 7.2聲道環繞系統與揚聲器B連接

- 從喇叭系統選單中選取「7.1ch + Speaker B」。請參閱第101頁上揚聲器系統設定乙節以便進行連接。
- 僅連接單一後環繞揚聲器時，請連接至SURROUND BACK L (Single)端子。



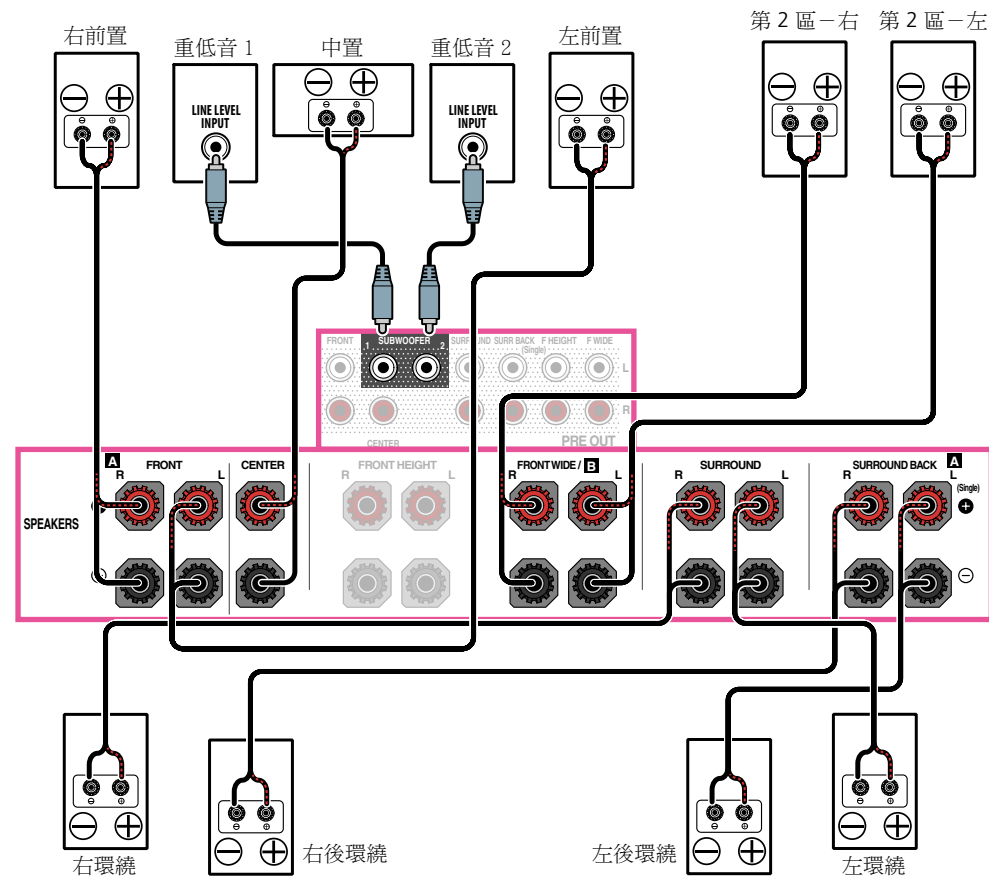
[C] 7.2聲道環繞系統與前置雙擴大機連接 (高品質環繞)

- 從喇叭系統選單中選取「7.1ch Front Bi-Amp」。
- 請參閱第101頁上揚聲器系統設定 乙節以便進行連接。
- 僅連接單一後環繞揚聲器時，請連接至SURROUND BACK L (Single)端子。



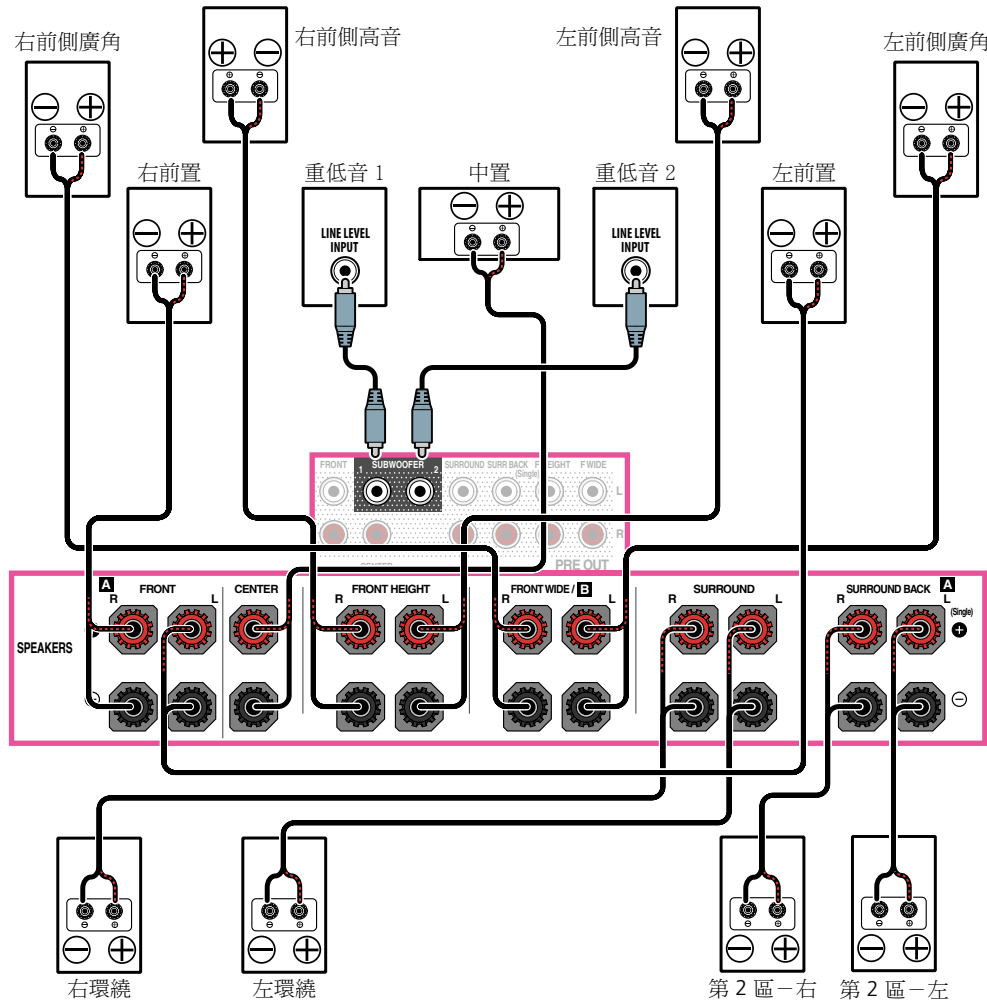
[D] 7.2聲道環繞系統 (後環繞) 與第2區連接 (多個區域)

- 從喇叭系統選單中選取「7.1ch + ZONE 2」。
- 請參閱第101頁上揚聲器系統設定 乙節以便進行連接。
- 僅連接單一後環繞揚聲器時，請連接至SURROUND BACK L (Single)端子。



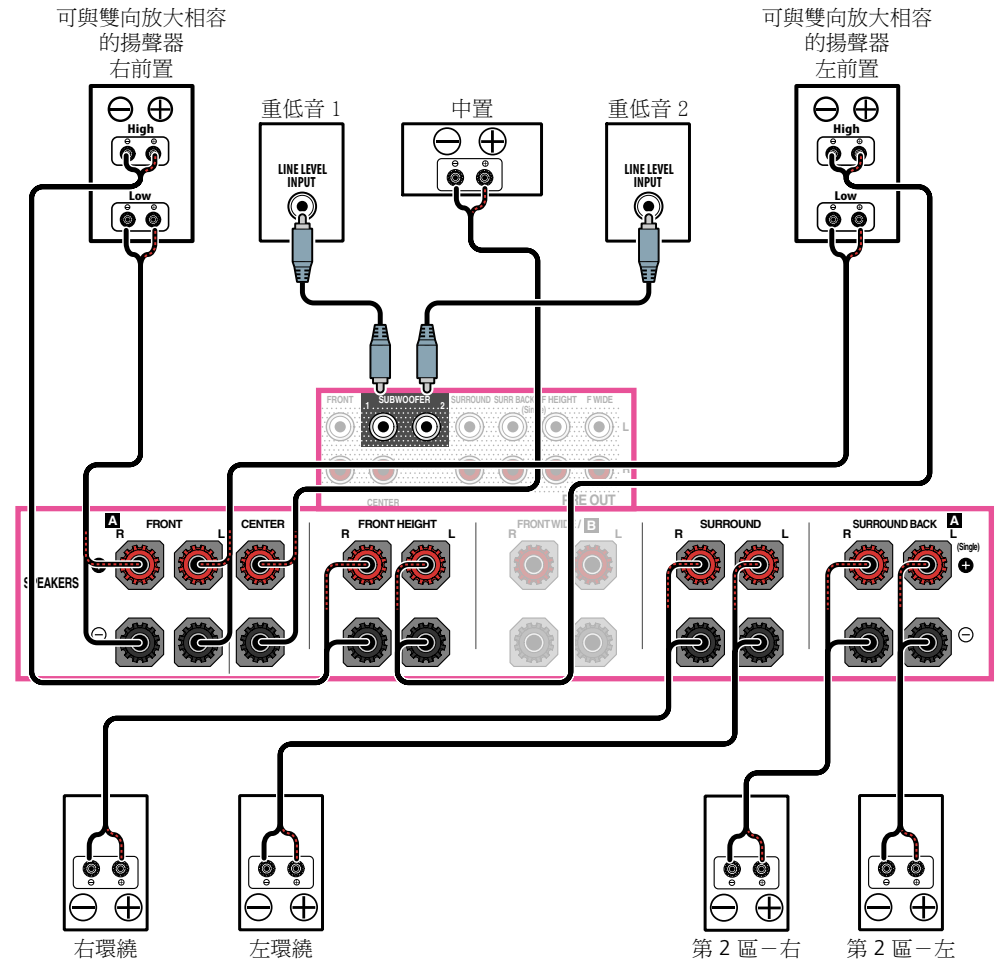
[E] 7.2聲道環繞系統（前側高音／前側廣角）與第2區連接（多個區域）

- 從喇叭系統選單中選取「7.1ch FH/FW + ZONE 2」。
- 請參閱第101頁上揚聲器系統設定 乙節以便進行連接。



[F] 5.2聲道環繞系統與前置雙擴大機連接（高品質環繞） ZONE 2 連接（多個區域）

- 從喇叭系統選單中選取「5.1ch Bi-Amp + ZONE 2」。
- 請參閱第101頁上揚聲器系統設定 乙節以便進行連接。

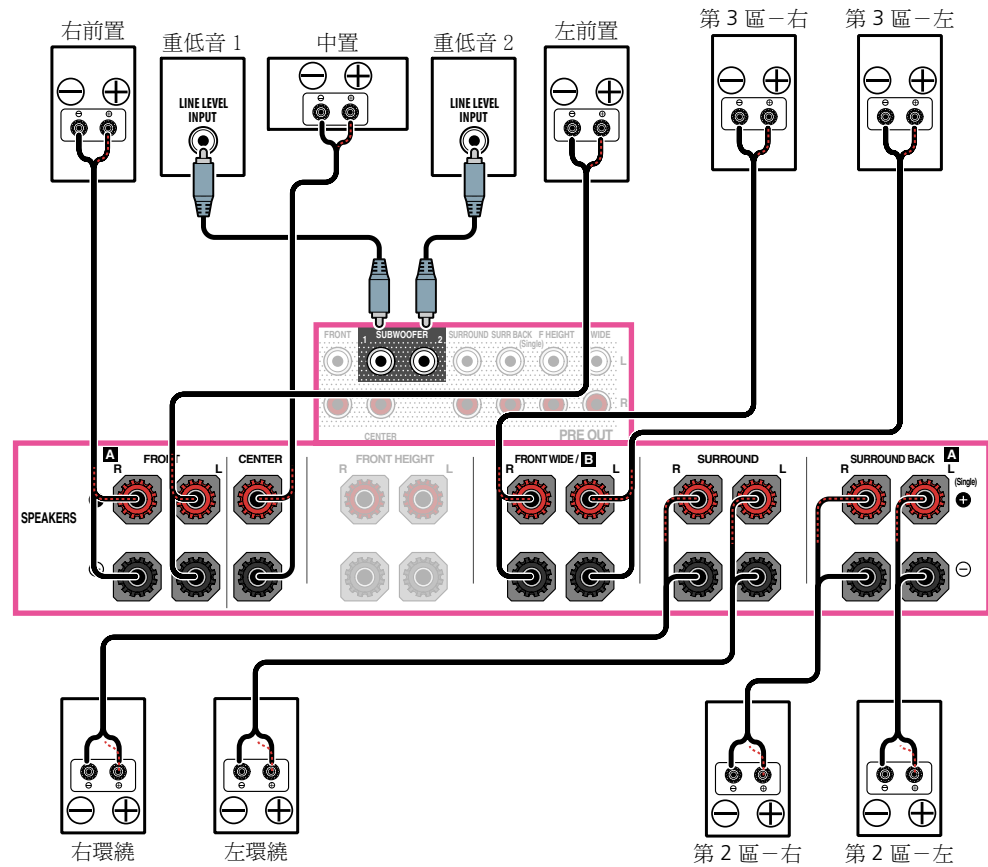


[G-1] 5.2聲道環繞系統與ZONE 2 / ZONE 3連接 (多個區域)

[G-2] Multi-ZONE音樂

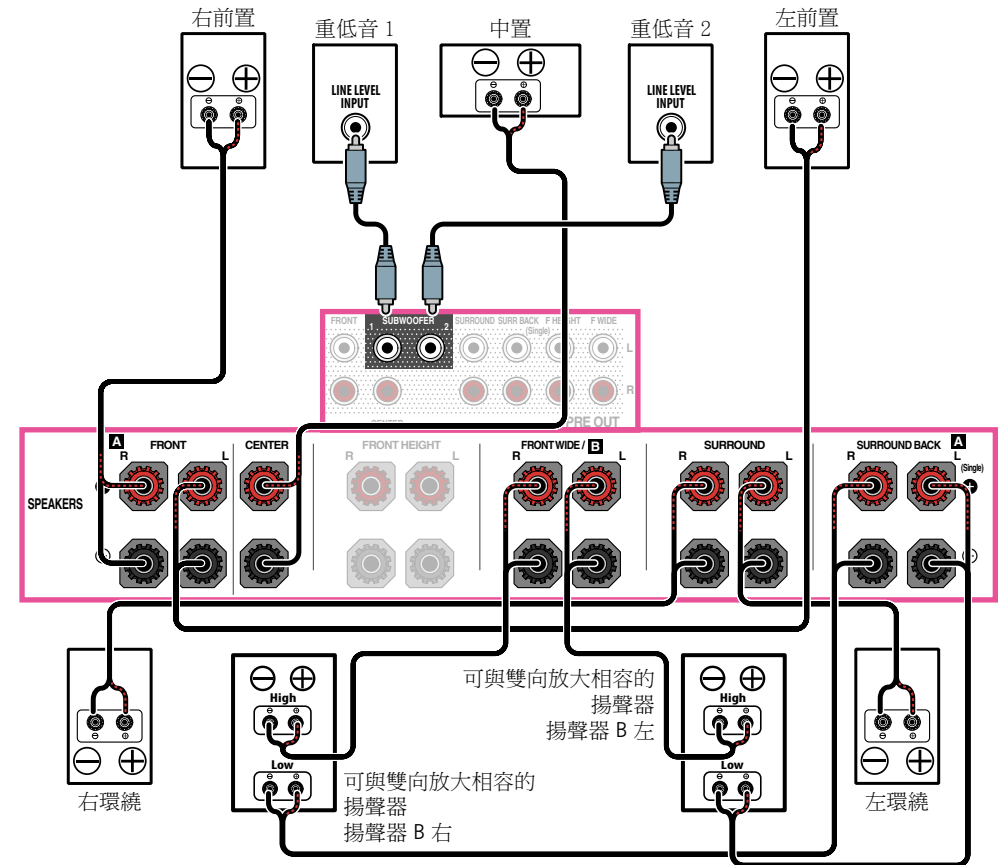
請參閱第101頁上揚聲器系統設定 乙節以便進行連接。

- [G-1] 喇叭系統設定： 5.1ch + ZONE 2+3
- [G-2] 喇叭系統設定： Multi-ZONE Music



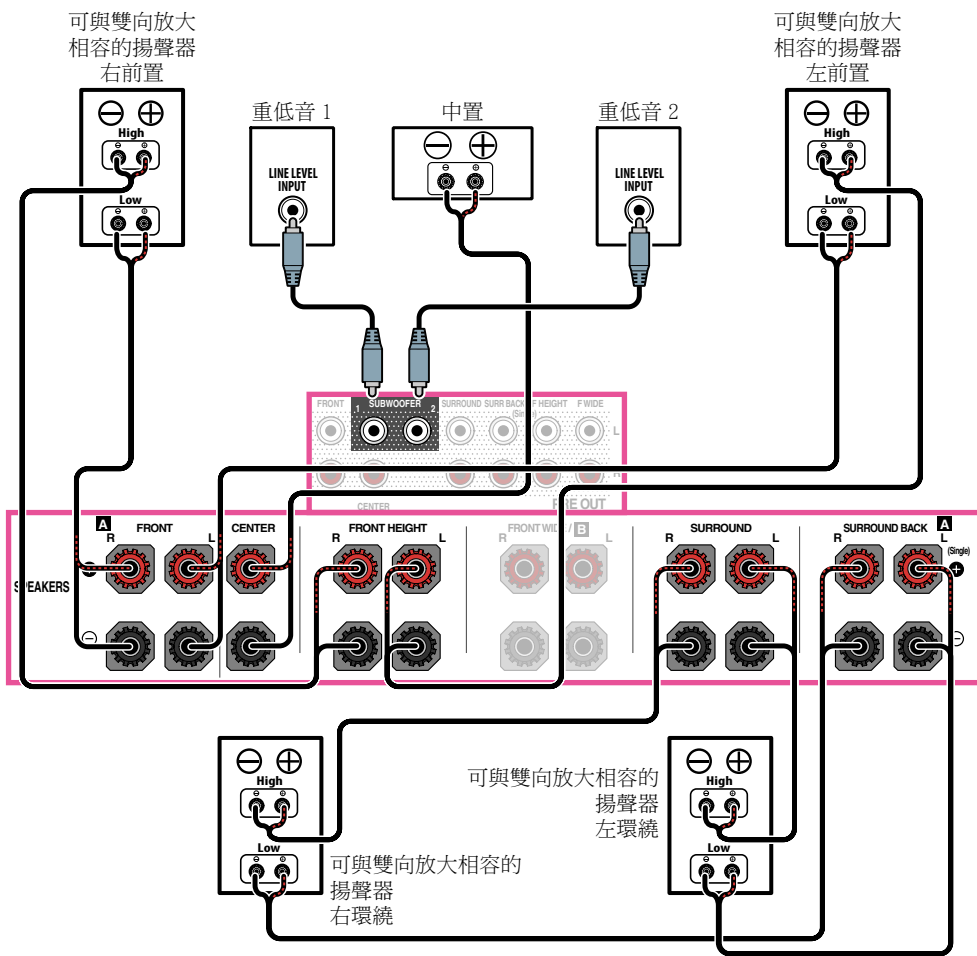
[H] 5.2聲道環繞系統與揚聲器B雙擴大機連接

- 從喇叭系統選單中選取「5.1ch + SP-B Bi-Amp」。
- 請參閱第101頁上揚聲器系統設定 乙節以便進行連接。



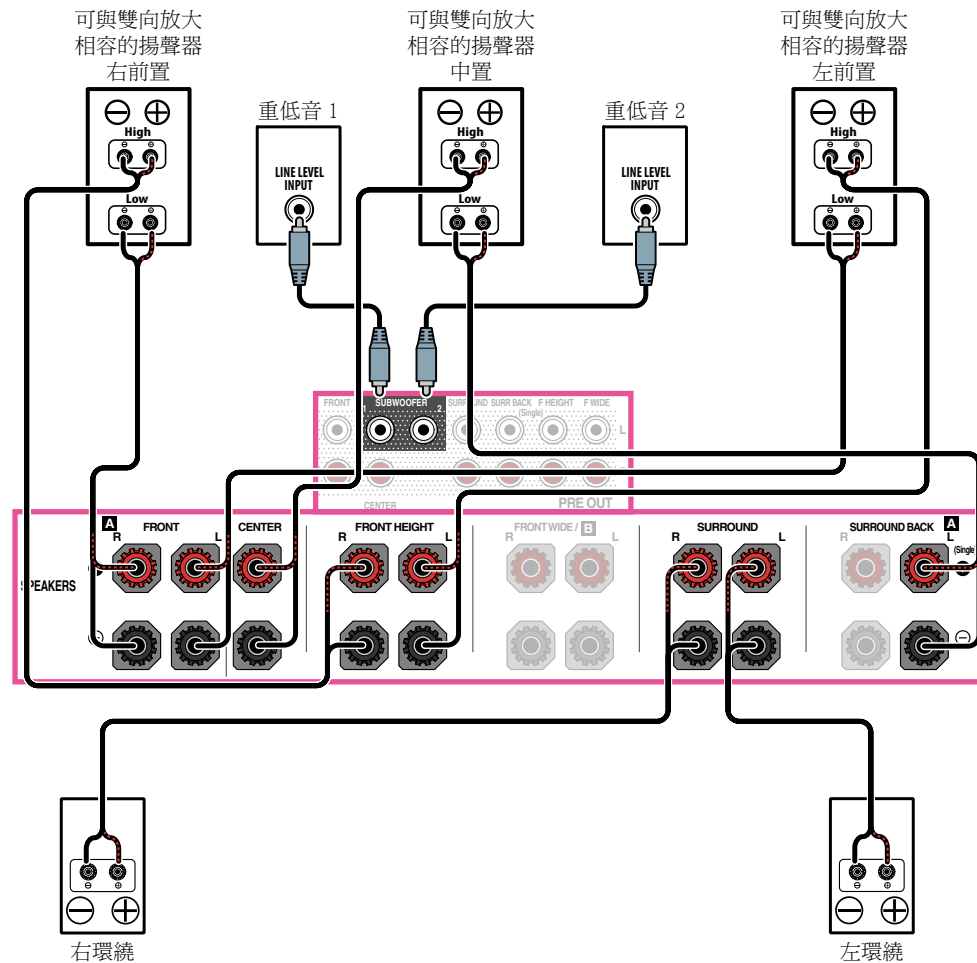
[I] 5.2聲道環繞系統與前置及環繞雙擴大機連接（高品質環繞）

- 從喇叭系統選單中選取「5.1ch F+Surr Bi-Amp」。
- 請參閱第101頁上揚聲器系統設定 乙節以便進行連接。



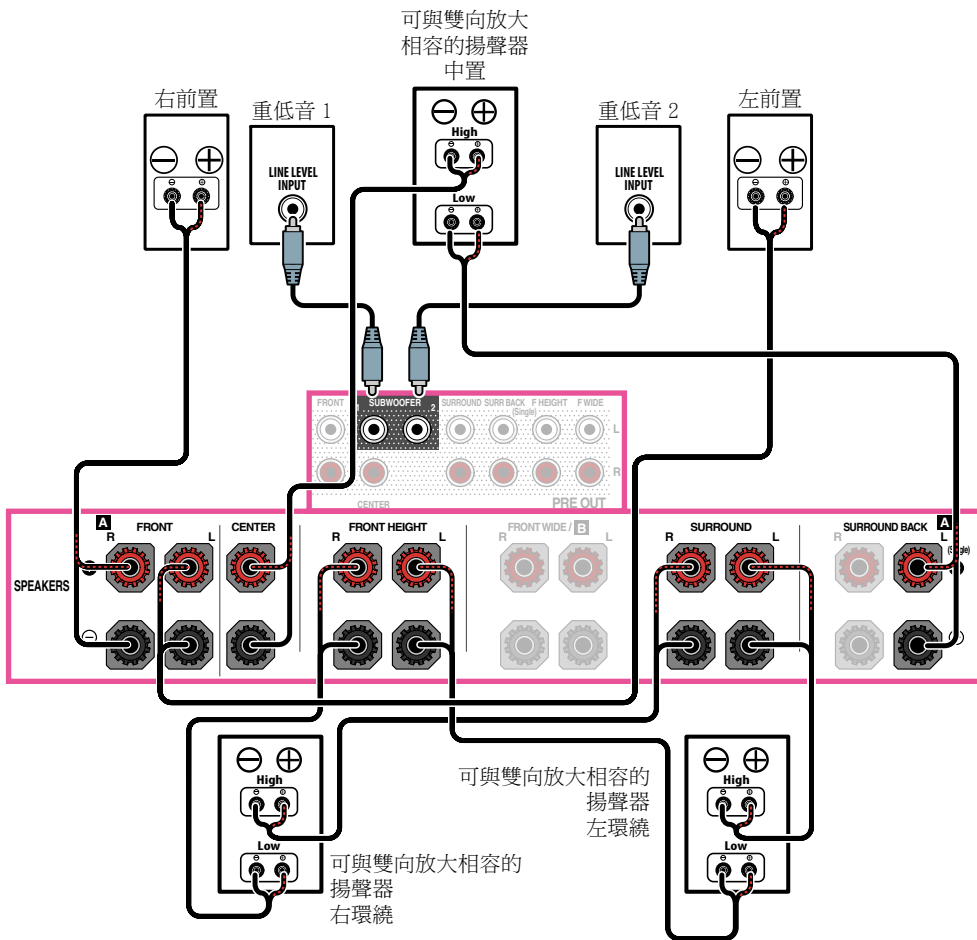
[J] 5.2聲道環繞系統與前置及中置雙擴大機連接（高品質環繞）

- 從喇叭系統選單中選取「5.1ch F+C Bi-Amp」。
- 請參閱第101頁上揚聲器系統設定 乙節以便進行連接。



[K] 5.2聲道環繞系統與中置和環繞雙擴大機連接（高品質環繞）

- 從喇叭系統選單中選取「5.1ch C+Surr Bi-Amp」。
- 請參閱第101頁上揚聲器系統設定 乙節以便進行連接。



關於音訊連接

連接線與端子的類型	可傳送音訊
↑ 聲音訊號優先順序 HDMI 	HD 音訊
數位（同軸）  數位（光纖） 	傳統數位音訊
RCA（類比） （白／紅） 	傳統類比音訊

- 使用HDMI連接線時，可用一條連接線傳送高品質的視訊與音訊。
- 如需HD音訊，請參閱第31頁上關於HDMI。

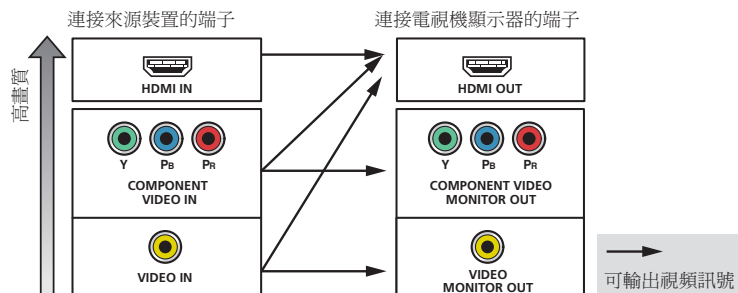


## 關於視訊轉換器

視訊轉換器確保所有視訊來源皆可透過**HDMI OUT 1**和**HDMI OUT 2**端子輸出。

若電視僅連接至接收器的複合**VIDEO MONITOR OUT**插孔，則所有其他視訊裝置都必須透過複合連線來連接。

若數項視訊設備皆已指定至相同的輸入功能（請參閱第48頁上**輸入設定選單**乙節），轉換器會優先以HDMI、色差，接著複合（以該順序）的順序進行操作。



### 附註

- 唯一的例外是HDMI：因為這些視訊的解析度不能進行縮混，所以在連接這些視訊來源時，必須將顯示器／電視機連接至本機的HDMI輸出上。
- 若您的電視機未顯示視訊訊號，請試著調整設備或顯示器的解析度設定。請注意，某些設備（如電玩遊樂器）的解析度無法轉換。在這個情況中，嘗試將數位視頻轉換器（第78頁上**設定視訊選項**）切換至**OFF**。
- 來自色差視訊輸入的訊號輸入解析度可以轉換成用於HDMI輸出的480i/576i、480p/576p、720p和1080i。無法轉換1080p訊號。
- 為能有最佳的視訊效能，THX建議將數位視頻轉換器（在第78頁上**設定視訊選項**）設為**OFF**。

此項目包含獲美國專利保護的防拷技術及其他Rovi Corporation的智慧財產權。禁止反向工程及反組譯碼。

## 關於HDMI

HDMI連接可傳輸未壓縮的數位視訊，以及將近每一種數位音訊。

本接收器整合高傳真多媒體介面（HDMI<sup>®/™</sup>）技術。

本接收器支援以下描述的透過HDMI連接的功能。

- 數位傳送未壓縮的視訊（內容受到HDCP的保護（1080p/24、1080p/60等））
- 3D訊號傳送
- Deep Color訊號傳送
- x.v.Color訊號傳送
- ARC（音訊回傳通道）
- 4K訊號傳送
  - 視連接的設備而定，操作有可能不正確。
  - 支援4K 24p、4K 25p及4K 30p訊號。
- 輸入最多8個頻道的多頻道線性PCM數位音訊訊號（192 kHz或以下）
- 輸入下列數位音訊格式：
  - Dolby Digital、Dolby Digital Plus、DTS、高位元率音訊（Dolby TrueHD、DTS-HD Master Audio、DTS-HD High Resolution Audio）、CD、SACD（DSD訊號）
- 使用HDMI**控制**功能同步化與設備的操作（請參閱第71頁上**HDMI控制功能**乙節）。

### 附註

- HDMI連接只可用在能與DVI及HDCP（High Bandwidth Digital Content Protection）相容的DVI型設備上。若是您選擇連接至DVI接頭，那麼您就需要使用另外的轉接頭（DVI→HDMI）來完成此項連接。然而，DVI連接並不支援音訊訊號。更多有關的資訊，請洽您所在地的音響經銷商。
- 如果您連接與HDCP不相容的設備，則前面板上將會顯示**HDCP ERROR**訊息。某些相容於HDCP的設備仍會造成該訊息顯示，但只要播放影像時沒有發生問題，就不屬於故障。
- 視已接上的設備而定，使用DVI連接可能會導致訊號傳輸出現不穩的情形。
- 此接收器支援SACD、Dolby Digital Plus、Dolby TrueHD及DTS-HD Master Audio。但是，如要利用這些格式，請確定連接至本接收器的設備同樣支援對應格式。
- 使用High Speed HDMI<sup>®/™</sup> Cable。若使用除High Speed HDMI<sup>®/™</sup> Cable以外的HDMI連接線，則可能無法正常發揮作用。
- 連接有內建等化器的HDMI連接線時，可能無法正常操作。
- 只能在連接至相容設備時，才能使用訊號傳送。
- HDMI格式數位音訊傳輸需要更長的確認時間。正因為如此，在切換音訊格式或開始播放時，可能會發生音訊中斷。
- 播放時開啟／關閉連接本機的**HDMI OUT**端子的裝置電源，或在播放時脫離／連接HDMI連接線，都可能造成雜訊或音訊中斷。

HDMI一詞及HDMI High-Definition Multimedia Interface和HDMI Logo皆為HDMI Licensing, LLC在美國及其他國家的註冊商標。

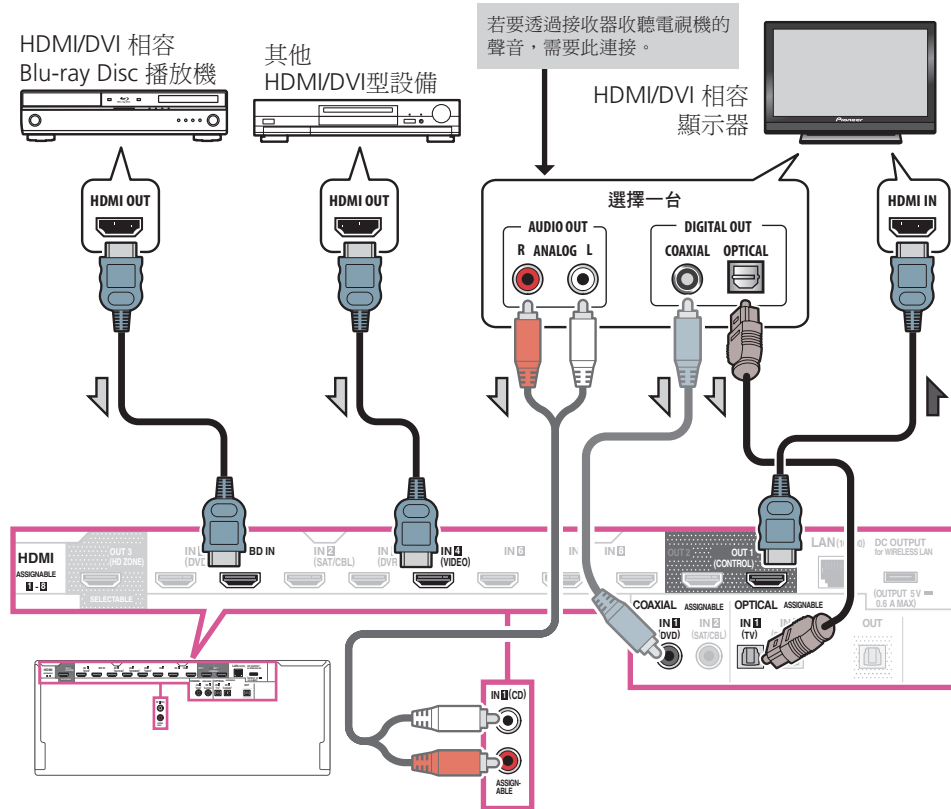
「x.v.Color」和 **x.v.Color** 是Sony Corporation的商標。

## 連接您的電視機及播放設備

### 使用HDMI連接

如果您有HDMI或DVI（附HDCP）型設備（Blu-ray Disc播放機（BD）等），您便可使用市售的HDMI連接線，將其連接至接收器。

若電視及播放設備支援HDMI控制功能，就能使用方便的HDMI控制功能（請參閱第72頁上HDMI設定乙節）。



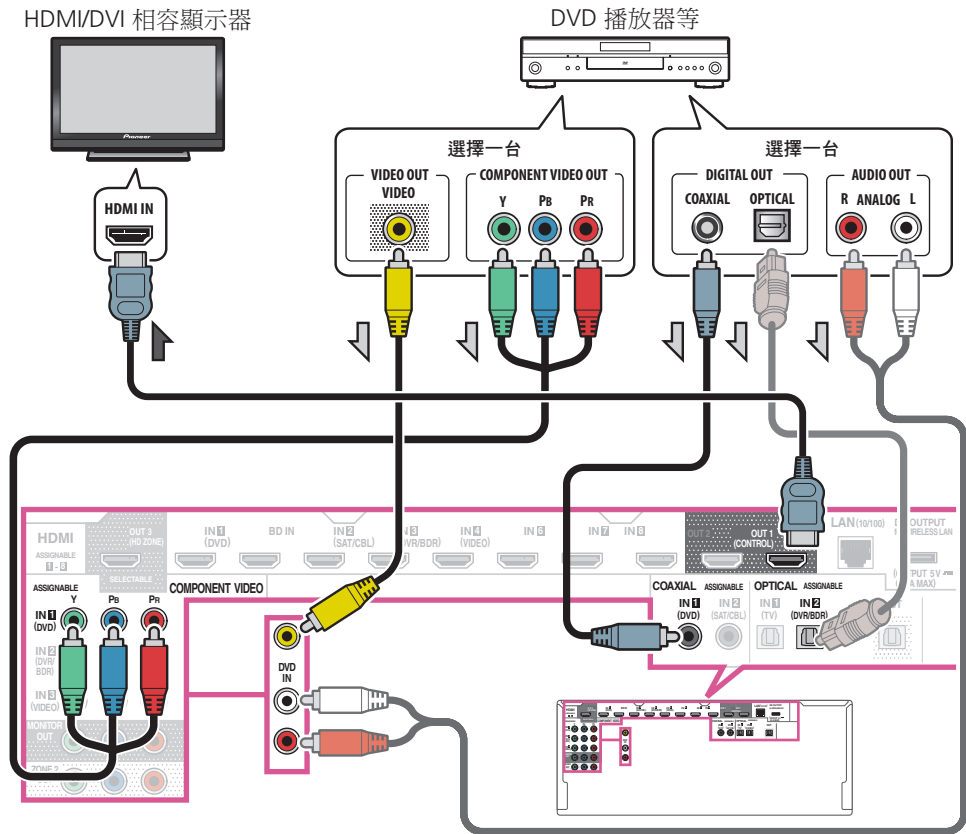
- 請使用HDMI OUT 2端子連接HDMI/DVI相容顯示器，並將HDMI輸出設定設為OUT 2或OUT 1+2。請參閱第83頁上切換HDMI輸出乙節。使用相同方式將HDMI/DVI相容顯示器連接HDMI OUT 3端子時，請將HDMI OUT 3設定切換為ON（第83頁）。在此情況下，區域設定的MAIN/HDZONE必須設為MAIN（第107頁）。
- 關於輸入設備，可使用HDMI連接方式以外的連接方式（請參閱第33頁上連接沒有HDMI輸出的DVD播放器乙節）。
- 如果您要透過接收器收聽電視機的聲音，請使用音訊線連接接收器和電視機。
  - 當以HDMI連接線連接電視與接收器時，若電視支援HDMI ARC（音訊返回通道）功能，電視音效會透過HDMI OUT 1端子輸入至接收器，因此不需要連接音訊線。這時，請將HDMI設定的ARC設為ON（請參閱第72頁上HDMI設定）。設定ARC後，可能需要一段時間來識別連接的裝置並產生聲音。
  - 如果您使用同軸數位音訊連接線或RCA（類比）音訊連接線，您需要讓接收器知道連接播放器所使用的數位或類比音訊輸入（請參閱第48頁上輸入設定選單）。
  - 如需電視連線及設定的說明，請參閱電視的操作手冊。





### 連接沒有HDMI輸出的DVD播放器

本圖顯示電視機（附HDMI輸入）與DVD播放器（或其他沒有HDMI輸出的播放設備）與接收器的連接方式。



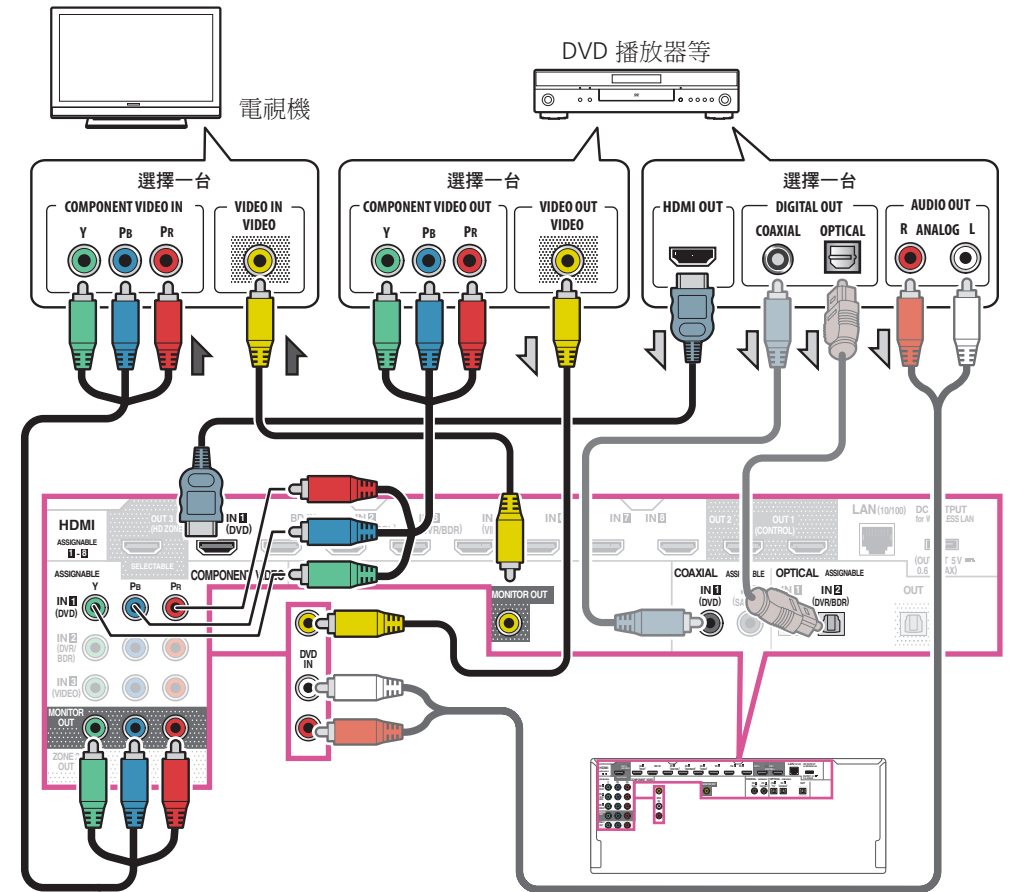
- 如果您要透過接收器收聽電視機的聲音，請使用音訊線連接接收器和電視機（[第32頁](#)）。  
— 當以HDMI連接線連接電視與接收器時，若電視支援HDMI ARC（音訊返回通道）功能，電視音效會透過HDMI OUT 1端子輸入至接收器，因此不需要連接音訊線。這時，請將HDMI設定的ARC設為ON（請參閱[第72頁上HDMI設定](#)）。
- 如果您使用光纖數位音訊連接線或RCA（類比）音訊連接線，您需要讓接收器知道連接播放機所使用的數位輸入（請參閱[第48頁上輸入設定選單](#)）。

### 連接沒有HDMI輸入的電視機

本圖顯示電視機（沒有HDMI輸入）與DVD播放器（或其他播放設備）與接收器的連接方式。

#### 重要

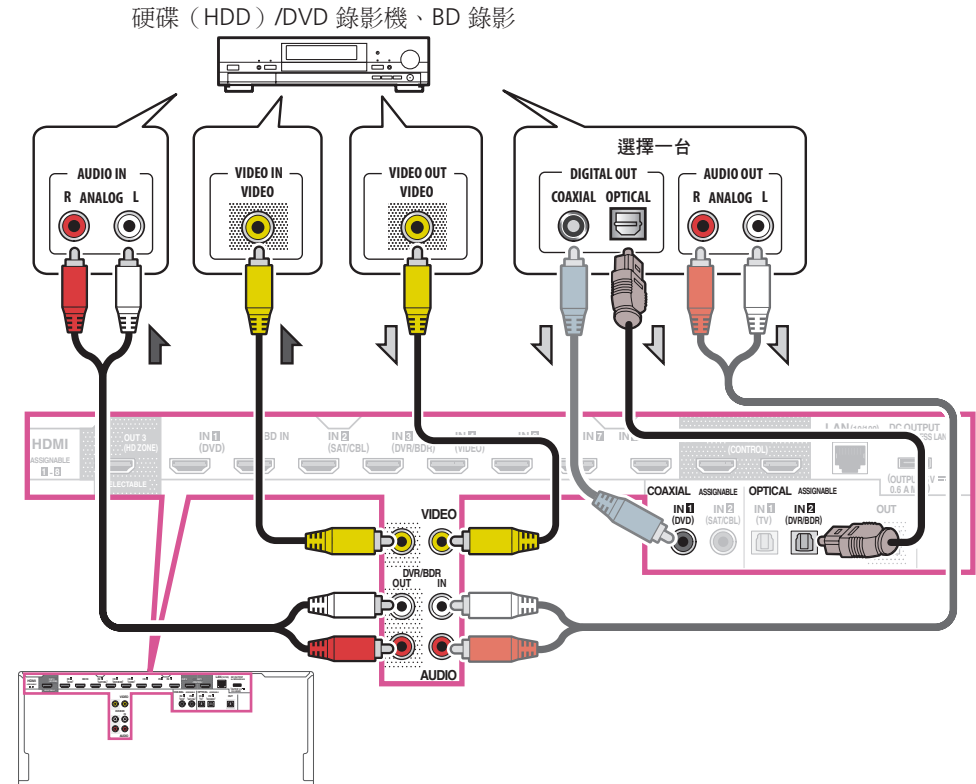
- 使用這些連接方式時，即使用HDMI連接線連接DVD播放器，影像仍未輸出至電視機。使用與連接接收器和播放機相同類型的視訊纜線來連接接收器和電視。
- 此外，使用非HDMI連接線連接接收器與電視時，無法使用在電視上顯示接收器設定、操作的OSD功能。此時，請觀看接收器的前面板顯示幕，同時執行各種操作並進行設定。



- 如要使用本接收器聆聽HD音訊，請連接HDMI連接線，然後使用類比視訊連接線進行視訊訊號輸入。
- 視播放器而定，可能無法同時輸出視訊訊號至HDMI和其他視訊輸出（複合視訊等）端，而且可能需要進行視訊輸出設定。如需詳細資訊，請參閱您的播放器隨附的操作手冊。
- 如果您要透過接收器收聽電視機的聲音，請使用音訊線連接接收器和電視機（[第32頁](#)）。
- 如果您使用光纖數位音訊連接線或RCA（類比）音訊連接線，您需要讓接收器知道連接播放機所使用的數位輸入（請參閱[第48頁上輸入設定選單](#)）。

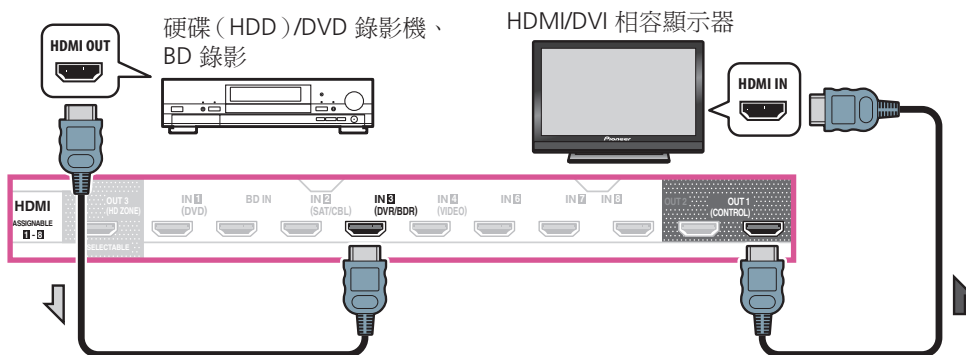
### 連接硬碟（HDD）/DVD錄影機、BD錄影機及其他視訊來源

本接收器有音訊／視訊輸入，適合連接類比或數位視訊裝置，包括HDD/DVD及BD錄影機等。在設定本接收器時，必須讓接收器知道連接錄影機時所使用的輸入（請參閱[第48頁上輸入設定選單](#) 乙節）。



- 為了能夠順利錄製，您必須要連接類比音訊線（數位接線僅用於播放）（[第82頁](#)）。

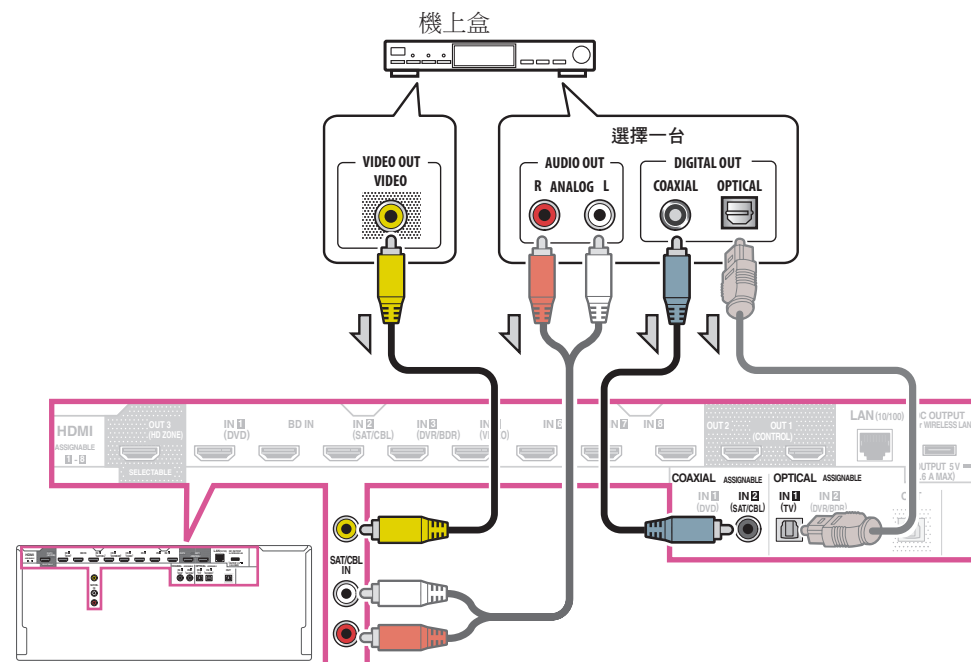
- 若您的硬碟 (HDD) /DVD錄影機、BD錄影機等配備有HDMI輸出端子，建議您連接至接收器的**HDMI DVR/BDR IN**端子。連接後，請使用HDMI另外連接接收器與電視（請參閱第32頁上**使用HDMI連接**乙節）。



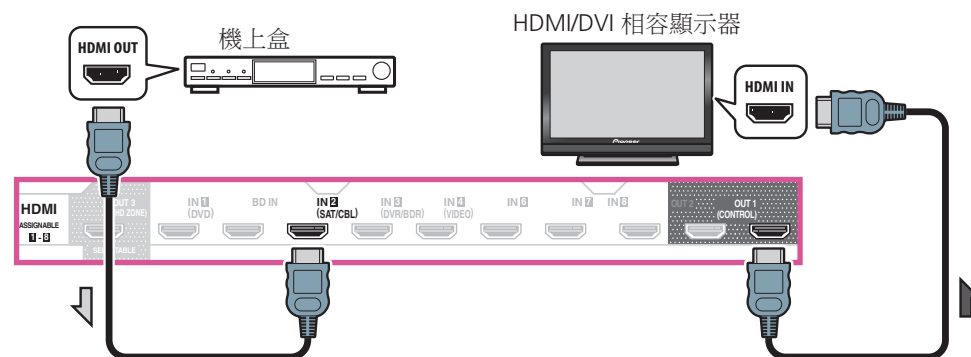
### 連接衛星／有線接收器或其他機上盒

衛星、有線接收器及地面數位電視調諧器，均稱為「機上盒」設備。

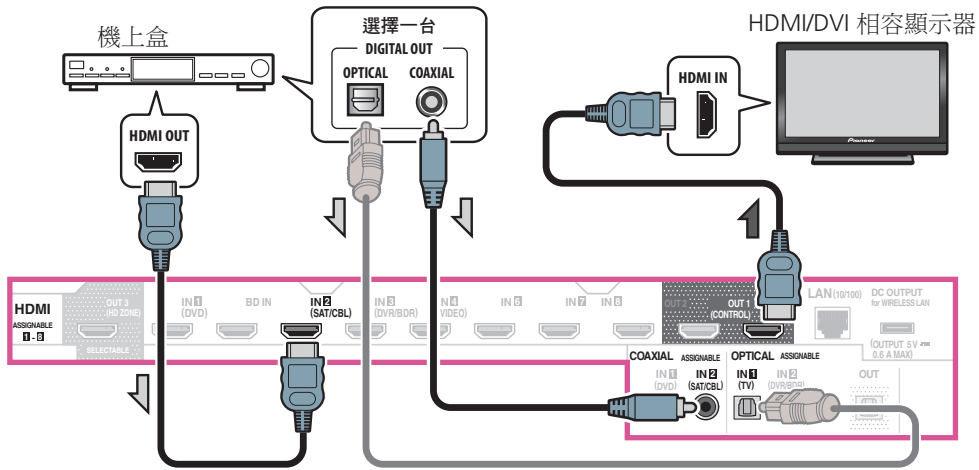
在設定本接收器時，必須讓接收器知道連接機上盒時所使用的輸入（請參閱第48頁上**輸入設定選單**乙節）。



- 若您的機上盒已配備HDMI輸出端子，建議將其連接至接收器的**HDMI SAT/CBL IN**端子。連接後，也請用HDMI連接線連接接收器與電視（請參閱第32頁上**使用HDMI連接**）。



- 即使您的機上盒已配備HDMI輸出端子，在某些情況下，聲音會從數位音訊輸出端輸出（光纖或同軸）且只有視訊從HDMI輸出端子輸出。此時，請如下所示完成HDMI及數位音訊連線。

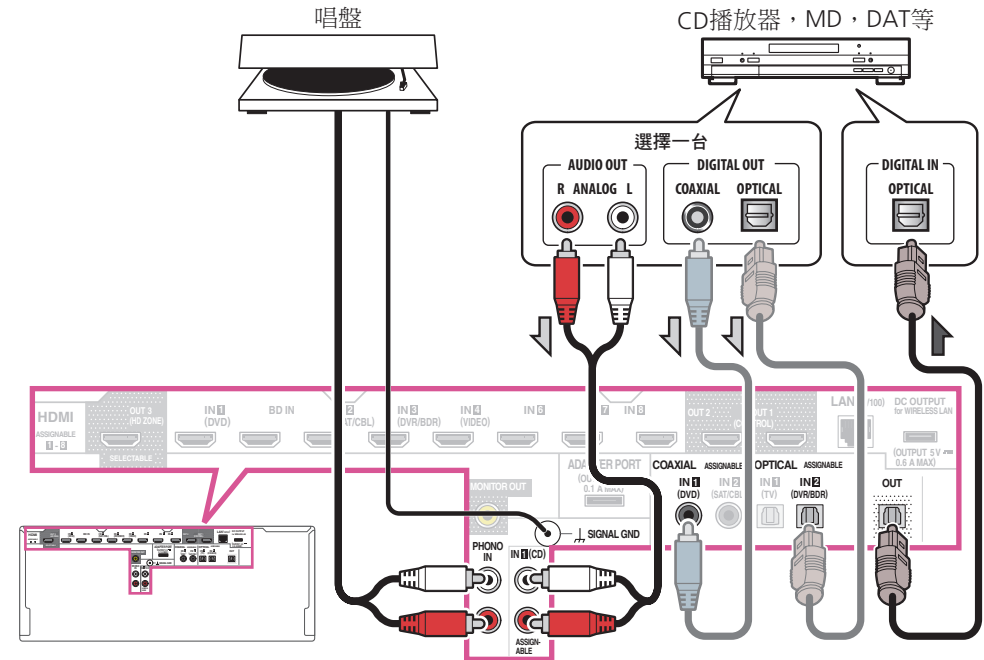


- 如果您使用數位音訊連接線或RCA（類比）音訊連接線，您需要讓接收器知道連接機上盒所使用的數位輸入（請參閱第48頁上輸入設定選單）。

## 連接其他音訊設備

本接收器有數位和類比輸入端子，可讓您連接音訊設備以進行播放。

在設定本接收器時，必須讓接收器知道連接設備時所使用的輸入（請參閱第48頁上輸入設定選單 乙節）。

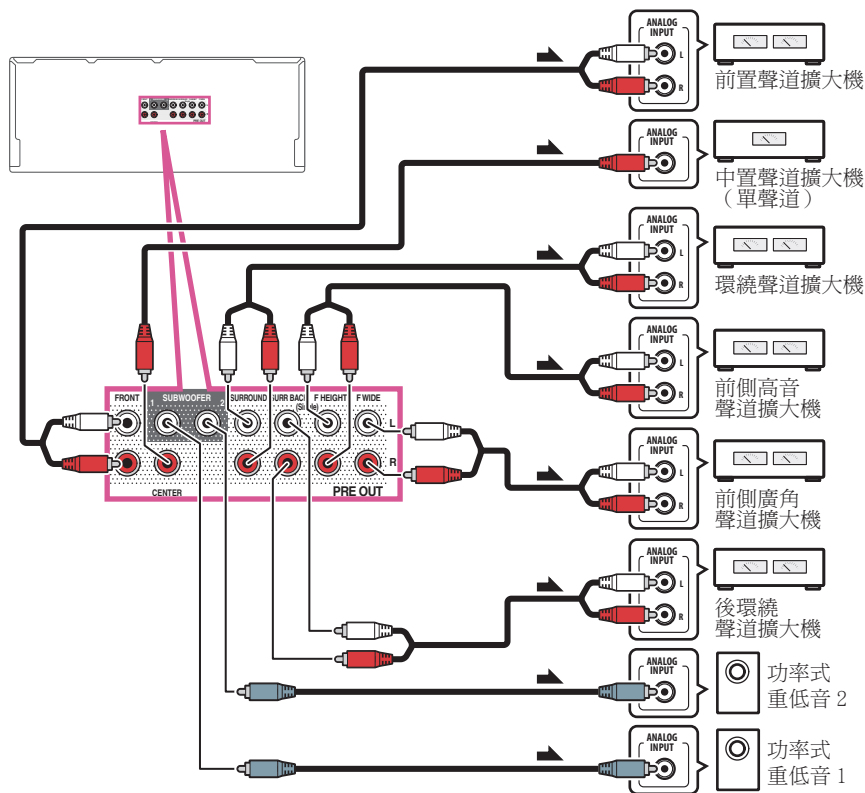


- 如果您的唱盤有線路位準輸出（即它有內建的音源預先擴大），請將它改連接至**ANALOG IN 1 (CD)**輸入。
- 您無法透過接收器的數位輸出插孔聽到HDMI音訊。



## 連接其他擴大機

本接收器雖有足夠功率可供任何居家使用，但最好是能利用前置輸出另外加裝擴大機供系統各聲道使用。請按照下圖所示方式連接來加上擴大機以加大您揚聲器的功率。

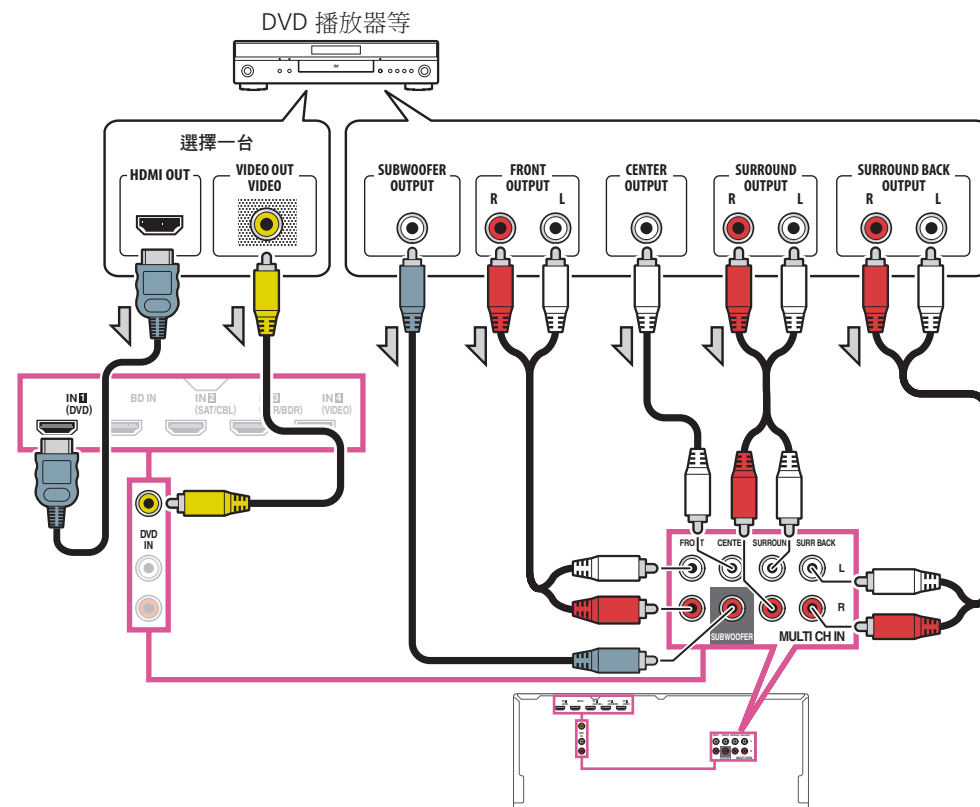


- 若未使用重低音，請將前置揚聲器設定變更（請參閱[第98頁](#)上揚聲器設定乙節）為**LARGE**。
- 您也可以在后環繞聲道前置輸出上連接另外的擴大機供單體揚聲器使用。此時，僅將擴大機插入左聲道（**SURROUND BACK L (Single)**）端子。
- 後環繞端子輸出的聲音會根據您在[第101頁](#)上揚聲器系統設定中的設定而定。
- 若您擁有兩部重低音揚聲器，第二部重低音揚聲器可連接至**SUBWOOFER 2**端子。連接兩部重低音揚聲器會增加低音音效，達到更強有力的音效重現。此時會從兩部重低音揚聲器中輸出相同的音效。
- 想要只聽到來自前置輸出的聲音，請將揚聲器端子切換至**SP: OFF**（[第81頁](#)），或只須將連接至接收器上的揚聲器脫離即可。也可透過將**AMP**設定切換為**OFF**，並設定前級擴大機模式以關閉後級擴大機所有聲道，只聆聽前級輸出端的聲音（請參閱[第76頁](#)上設定音訊選項）。

## 連接多聲道類比輸入

限SC-LX87

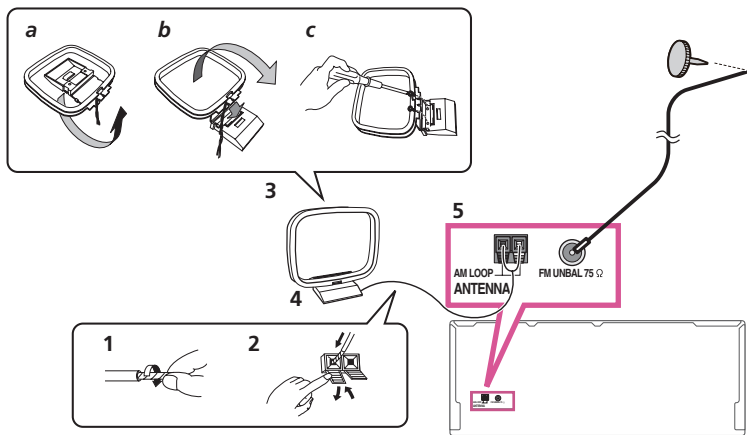
您的Blu-ray Disc播放機和DVD播放器可能有5.1、6.1或7.1聲道的類比輸出（視您的播放器是否支援後環繞聲道而定）。確定播放器已設定為輸出多聲道類比音訊。



- 有關播放多聲道類比輸入的操作方式，請參閱[第53頁](#)上選擇多聲道類比輸入。
- 若有單體後環繞輸出，請將它連接至本接收器上的**SURR BACK L**插孔。
- 若使用的是5.1聲道揚聲器組，請使用環繞聲道的環繞揚聲器，不要使用後環繞聲道。
- 後環繞端子輸出的聲音會根據您在[第101頁](#)上揚聲器系統設定中的設定而定。
- 輸入至**MULTI CH IN**的音訊訊號無法縮混。
- 若要使用HDMI連接線輸入視訊訊號，必須在**輸入設定**下**Input**的選擇**MULTI CH IN**，且連接的HDMI端子必須指定為**HDMI Input**。詳情請參閱[第48頁](#)上輸入設定選單乙節。
- 若要使用複合視訊連接線輸入視訊訊號，必須在**其他設定**選擇**多聲道輸入**設定，且連接的視訊輸入端子必須指定為**視頻輸入**。詳情請參閱[第108頁](#)上多聲道輸入設定乙節。

## 連接AM/FM天線

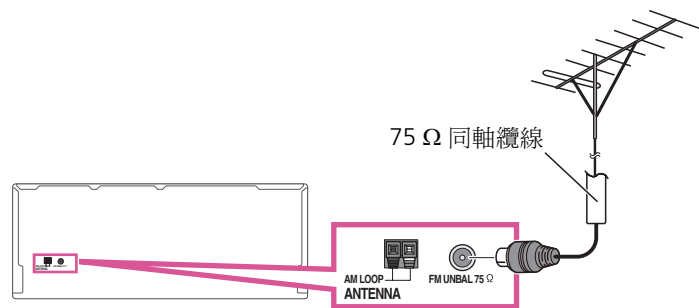
請依下圖方式連接AM環型天線及FM線型天線。要改善接收效果及聲音品質，可連接外部天線（請參閱第38頁上**連接外接式天線**乙節）。



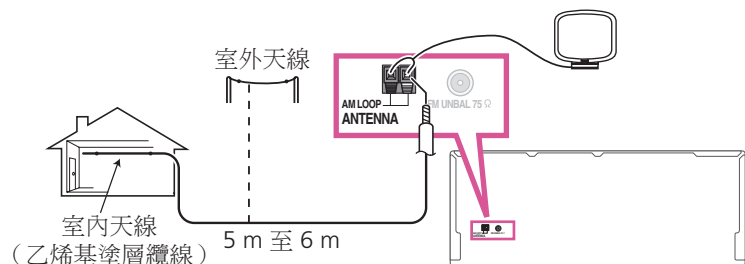
- 1 拆下AM天線上的保護膜。
- 2 按開固定片，然後將每條導線插入各個端子，接著放開固定片將AM天線固定。
- 3 將AM環型天線固定在附送腳架上。  
將腳架固定到天線上，請依箭頭指示方向折彎（圖a），再將環圈夾到腳架上（圖b）。
  - 若打算將AM天線安裝到牆上或其他表面，將環圈夾到腳架上之前，先用螺絲將腳架固定（圖c）。請確定接收效果清晰。
- 4 將AM天線置於平坦的表面上，並面向能提供最佳接收效果的方向。
- 5 將FM線型天線連接至FM天線插座。  
為了達到最佳的收訊效果，請完全展開FM天線並固定在牆壁或門框上。請勿讓天線零散下垂或網成一團。

## 連接外接式天線

若要改善FM接收效果，請將外部FM天線連接至**FM UNBAL 75 Ω**。



連接一條5 m至6 m長的乙烯基塗層連接線至**AM LOOP** 端子，不需拔除AM環形天線即可改善AM收訊品質。  
為達最佳的收訊效果，請在室外水平懸掛天線。



## MULTI-ZONE設定

正確連接MULTI-ZONE後，此接收器可以開啟另外房間中最多四個獨立系統的電源。在四個區域中可同時播放不同的來源，視您的需要而定，也可以使用相同的來源。主區和子區有獨立的電源（其中一個（或兩個）子區開啟時，可關閉主區電源），而且可使用遙控器或前面板控制子區。

### 連接MULTI-ZONE

如果您有使用於主要（ZONE 2）子區的個別電視、重低音揚聲器與揚聲器，和使用於第二（ZONE 3）子區的個別擴大機（與揚聲器），則可以進行這些連接。如果您未針對主要子區使用揚聲器端子，則您將需要另外的擴大機（有關詳細資訊請參閱第40頁上MULTI-ZONE設定使用的揚聲器端子（第2區））。

此外，若子區中的個別接收器有HDMI輸入端子，則可將本機的HDMI輸入端當成HDZONE播放。

這裡有三個主要子區設定適用於此系統。選擇最適合您使用的設定。



#### 重要

- 必須在區域設定中變更設定，以使用多區域功能（第107頁）。
- 在區域設定中的MAIN/HDZONE必須設為HDZONE才能使用HDZONE功能（第107頁）。

### MULTI-ZONE聆聽選項

下表顯示訊號可輸出至ZONE 2、ZONE 3及HDZONE：

子區	可用輸入功能
ZONE 2 <a>	DVD、SAT/CBL、DVR/BDR、VIDEO、INTERNET RADIO、MEDIA SERVER、FAVORITES、iPod/USB、USB-DAC（限SC-LX87）、TV、CD、TUNER、ADAPTER PORT （輸出類比音訊、複合視訊及色差視訊。）
ZONE 3 <a>	DVD、SAT/CBL、DVR/BDR、VIDEO、INTERNET RADIO、MEDIA SERVER、FAVORITES、iPod/USB、USB-DAC（限SC-LX87）、TV、CD、TUNER、ADAPTER PORT （輸出類比音訊及複合視訊。）
HDZONE (HDMI) <b>	BD、DVD、SAT/CBL、DVR/BDR、VIDEO、HDMI 1、HDMI 2、HDMI 3、HDMI 4、HDMI 5/MHL、HDMI 6、HDMI 7、HDMI 8 （輸出HDMI音訊及視訊訊號）

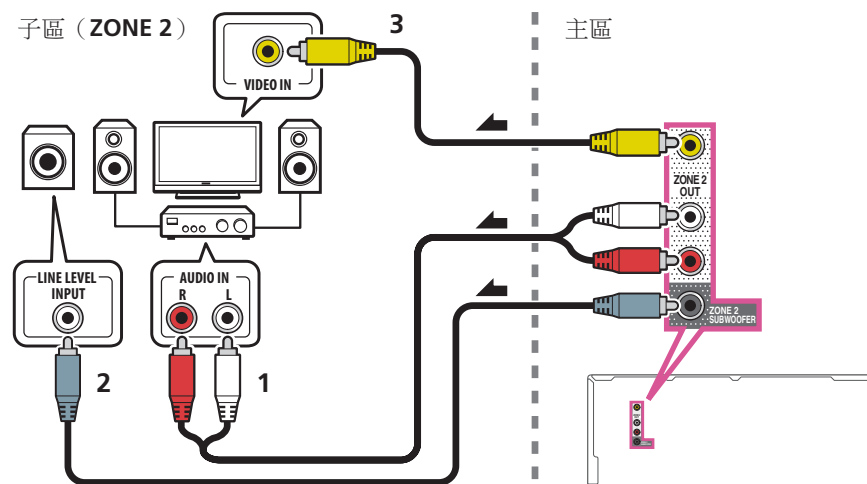
- a • HDMI輸入端子的訊號、數位音訊輸入端子（OPTICAL和COAXIAL）與COMPONENT VIDEO輸入端子皆無法向下轉換及在ZONE 2中播放。  
如只有COMPONENT VIDEO輸入端子訊號，訊號可輸出至COMPONENT VIDEO ZONE 2 OUT端子。
- 無法從HDMI輸入端子或數位輸入端子（OPTICAL及COAXIAL）降轉音訊輸入訊號，然後輸出至ZONE 3。

- 在主要區域選擇任一INTERNET RADIO、MEDIA SERVER、FAVORITES、iPod/USB或ADAPTER PORT輸入時，只能選擇與主要區域中相同的子區輸入。（可選擇未於此處列出的輸入。）  
在子區選擇以上輸入時，會套用相同的限制。
  - SC-LX87 僅：在ZONE 2及ZONE 3中無法同時選擇其中一項INTERNET RADIO、MEDIA SERVER、FAVORITES、iPod/USB或ADAPTER PORT輸入和USB-DAC輸入。
  - SC-LX87 僅：AirPlay或DMR及USB-DAC輸入皆無法同時在ZONE 2和ZONE 3中選擇。
- b • 可切換的輸入根據指定HDMI IN 1至IN 8端子的方式而有不同。在從工廠出貨後，會指定輸入端子為DVD、SAT/CBL、DVR/BDR、VIDEO、HDMI 5/MHL、HDMI 6、HDMI 7及HDMI 8，以從HDMI IN 1端子啟動。
- RCA 類比輸入端子、數位輸入端子（OPTICAL和COAXIAL）和COMPONENT VIDEO輸入端子的視訊／音訊訊號皆無法向上轉換並輸出至HDZONE。
  - 在主區域選擇任一HDMI 4、HDMI 6、HDMI 7或HDMI 8輸入時，只能選擇與主區域中相同的HDZONE輸入。（可選擇未於此處列出的輸入。）  
在HDZONE選擇以上輸入時，會套用相同的限制。

### 基本MULTI-ZONE設定（ZONE 2）

- 1 連接個別擴大機到此接收器的AUDIO ZONE 2 OUT插孔。  
您應該如下圖所示將一對揚聲器連接至子區擴大機。
  - 2 連接重低音揚聲器到此接收器的SUBWOOFER ZONE 2 OUT插孔。  
連接重低音揚聲器時，建議將區域設定的HPF（高通濾波器）設為ON（第107頁）。
  - 3 連接電視機的顯示器到此接收器的VIDEO ZONE 2 OUT插孔。
- SC-LX87 限：

- COMPONENT VIDEO ZONE 2 OUT可用來輸出清晰的影像。
- 若只連接COMPONENT VIDEO ZONE 2 OUT插孔，則不會顯示GUI畫面。



### MULTI-ZONE設定使用的揚聲器端子（第2區）

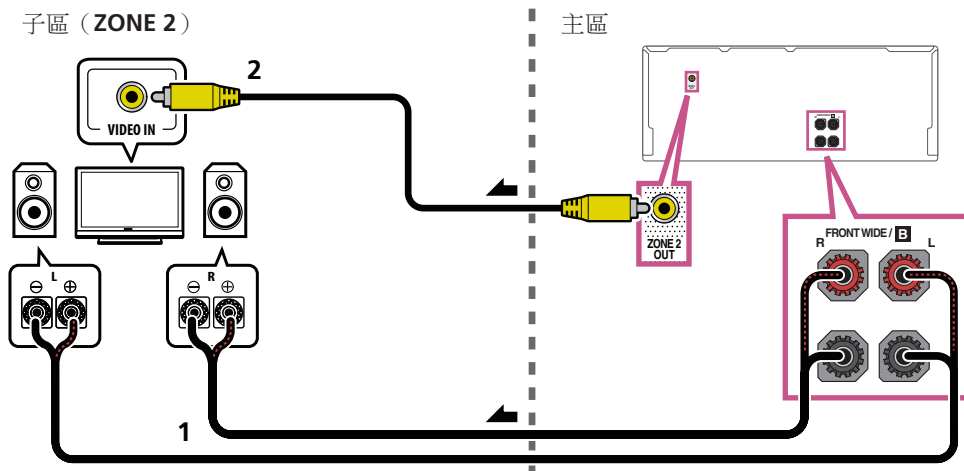
後環繞或前置廣角揚聲器端子都能當成適用ZONE 2的揚聲器端子使用。詳情請參閱[第20頁上決定揚聲器的應用](#)。

- 1 連接一對揚聲器至後環繞或前側廣角揚聲器端子。
- 2 連接電視機的顯示器到此接收器的VIDEO ZONE 2 OUT插孔。

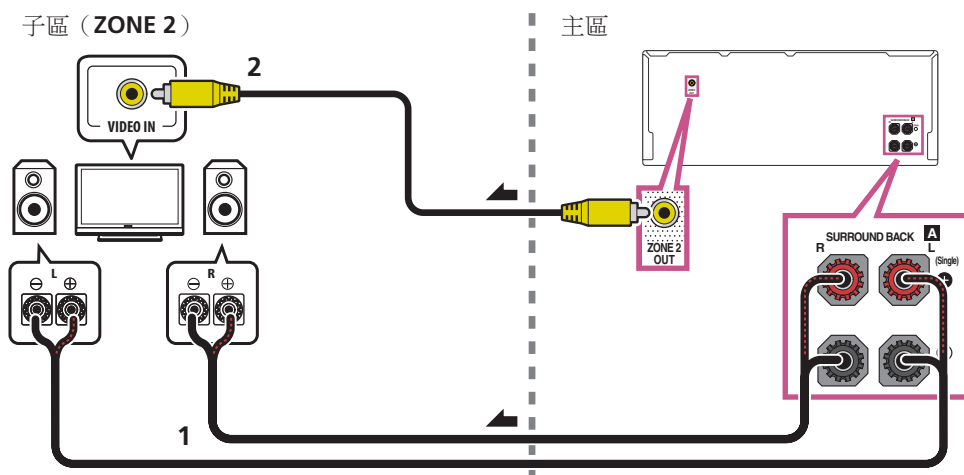
SC-LX87 限：

- COMPONENT VIDEO ZONE 2 OUT可用來輸出清晰的影像。
- 若只連接COMPONENT VIDEO ZONE 2 OUT插孔，則不會顯示GUI畫面。

若要使用適用第2區的前側廣角揚聲器端子：

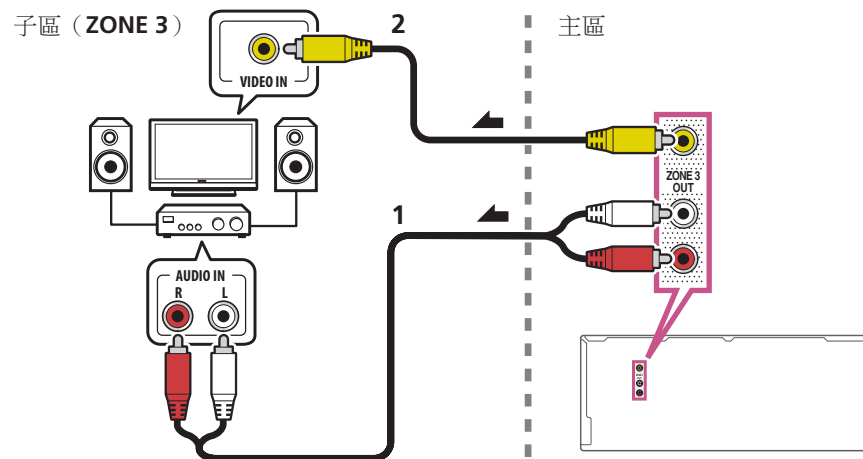


若要使用適用第2區的后環繞揚聲器端子：



### 次要MULTI-ZONE設定（第3區）

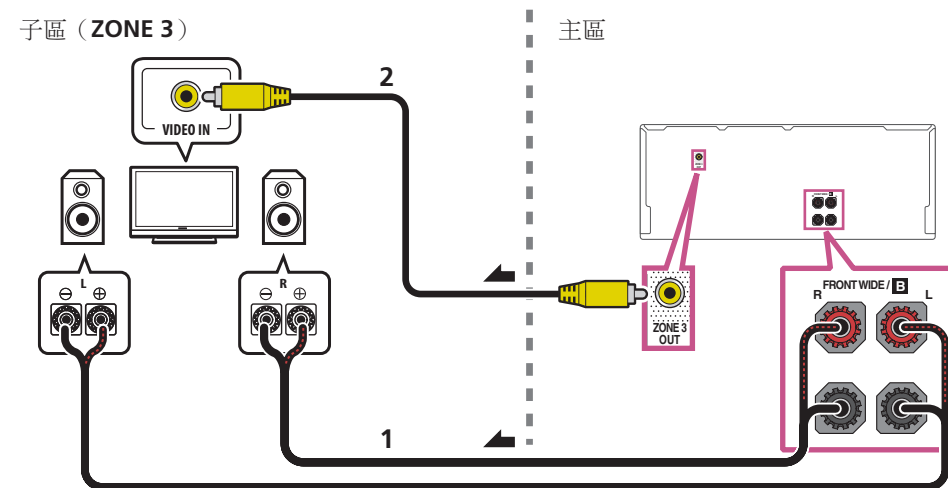
- 1 連接個別擴大機到此接收器的AUDIO ZONE 3 OUT插孔。您應該如下圖所示將一對揚聲器連接至子區擴大機。
- 2 連接電視機的顯示器到此接收器的VIDEO ZONE 3 OUT插孔。



### 使用揚聲器端子的次要MULTI-ZONE設定（第3區）

您必須選取[第101頁上揚聲器系統設定](#)中的5.1ch + ZONE 2+3以使用此設定。

- 1 將一對揚聲器連接至前側廣角揚聲器端子。您應該如下圖所示將一對揚聲器連接至子區擴大機。
- 2 連接電視機的顯示器到此接收器的VIDEO ZONE 3 OUT插孔。





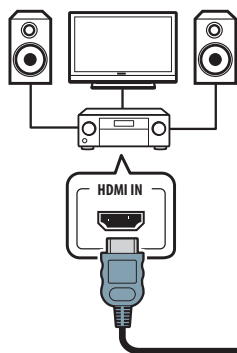
## 使用揚聲器端子的MULTI-ZONE設定(HDZONE)



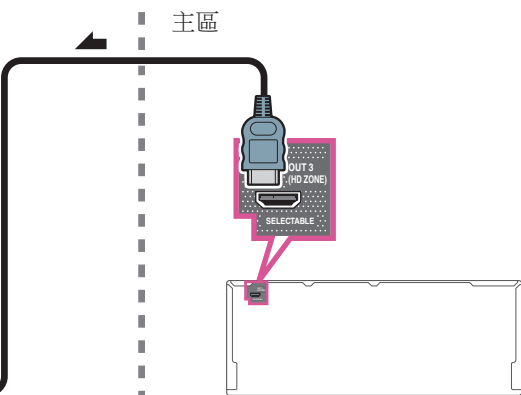
### 重要

- 在區域設定中的MAIN/HDZONE必須設為HDZONE才能使用HDZONE功能（第107頁）。
- 若要使用HDZONE功能，請將HDMI設定中的控制或控制模式設為OFF。詳情請參閱第72頁上HDMI設定。
- 將獨立接收器連接至此接收器的HDMI OUT 3端子。  
如下圖所示，請將揚聲器和電視連接至HDZONE接收器。

子區 (HDZONE)

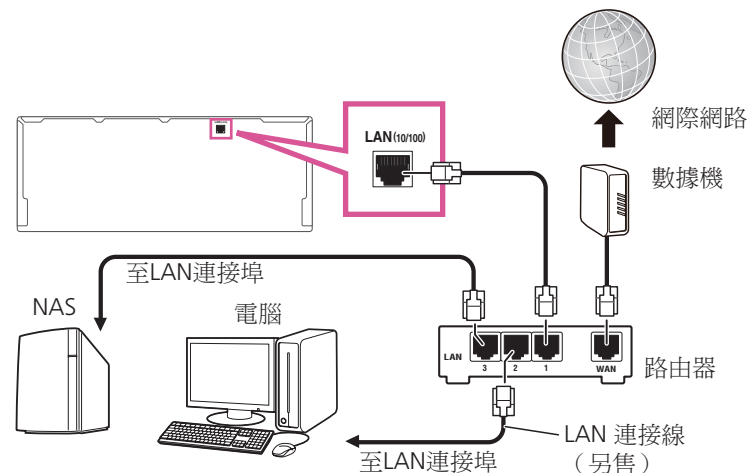


主區



## 透過LAN介面連線至網路

透過LAN端子連接此接收器至網路後，您即可聆聽網際網路廣播電台。要收聽網際網路廣播電台，您必須先與ISP（網際網路服務供應商）簽約。用此方式連接時，您可播放儲存在本機網路裝置上的音訊檔案，其中包括您的電腦。



使用直的LAN連接線（CAT 5或更高等級），將本接收器的LAN端子連接到配備或沒有配備內建DHCP伺服器功能的路由器上的LAN端子。

開啟路由器的DHCP伺服器功能。如果您的路由器沒有內建的DHCP伺服器功能，您必須以手動的方式設定網路。詳情請參閱第104頁上網路設定選單乙節。

### LAN端子規格

- LAN端子：乙太網路插孔（10BASE-T/100BASE-TX）



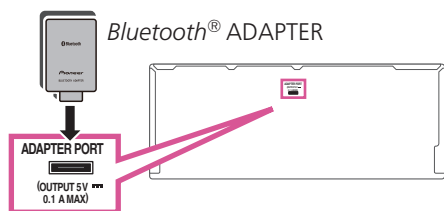
### 附註

- 請參閱設備的操作手冊，因為視您網際網路環境而定，連接設備及連線方式可能不同。
- 使用寬頻網際網路連線時，需與網際網路服務業者簽訂合約。有關詳細資訊，請聯絡您最近的網際網路服務業者。

## 連接選購的Bluetooth ADAPTER

Bluetooth® ADAPTER (AS-BT100或AS-BT200) 連接本接收器時，配備Bluetooth無線技術（行動電話、數位音樂播放機等）的產品即可用於以無線方式聆聽音樂。

- Bluetooth無線技術裝置必須支援A2DP設定檔。
- 先鋒不保證所有Bluetooth無線技術裝置與本機的連線及操作完全正常。
- Air Jam功能無法搭配AS-BT100使用。

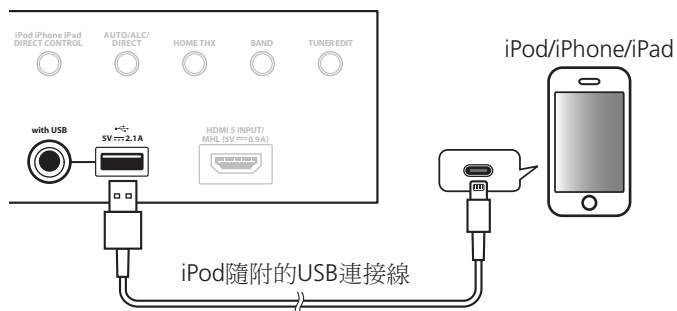


### 重要

- 請勿移動已連接Bluetooth ADAPTER的接收器。這麼做會造成產品受損或接觸不良。
- 將接收器切換至待機並連接Bluetooth ADAPTER至ADAPTER PORT。
- 有關播放Bluetooth無線技術裝置的說明，請參閱第59頁上[配對Bluetooth ADAPTER與Bluetooth無線技術裝置](#)。

## 連接iPod

此接收器有一組iPod專用端子，它能讓您使用本接收器的控制功能來控制您iPod聲音內容的播放。



### 提示

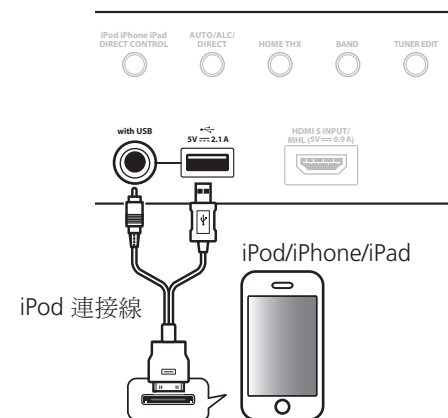
- iPod/iPhone/iPad可連接至接收器。有關支援機型與個別產品版本的詳細資訊，請參閱第54頁上[播放iPod](#)。

- 將接收器切換至待機狀態，然後使用iPod連接線，將您的iPod連接至本接收器前面板的iPod/iPhone/iPad端子。
- 關於連接線的連接方式，請參閱iPod的操作說明。
- 連接iPhone至本機時，請至少將iPhone遠離本機20 cm。若iPhone離本機太近，且iPhone接收到電話訊號，則本裝置會輸出雜訊。
- 每當iPod連接本機時，就會為iPod充電。（只有在本機電源開啟時才會充電）
- 關於播放iPod的操作方式，請參閱第54頁上[播放iPod](#) 乙節。

## 使用專用的連接線來享受iPod視訊

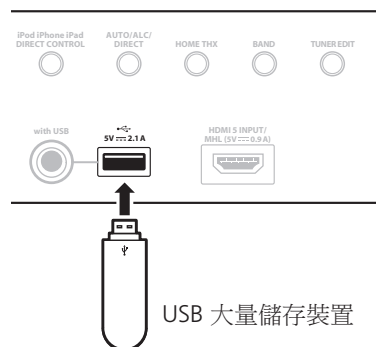
若使用專用iPod連接線（另售）連接iPod，也可在連接接收器的電視上觀看iPod視訊。

- 本接收器未隨附iPod連接線。選用的先鋒iPod連接線為另售產品，零件編號為ADE7136。如需選用iPod連接線的詳細資訊，請聯絡先鋒客戶服務部門。
- iPhone5、iPad第4代、iPad mini、iPod touch第5代和iPod nano第7代皆無法使用另售的iPod連接線連接。



## 連接USB裝置

藉由連接USB裝置與此接收器後，便可播放音訊及相片檔案。

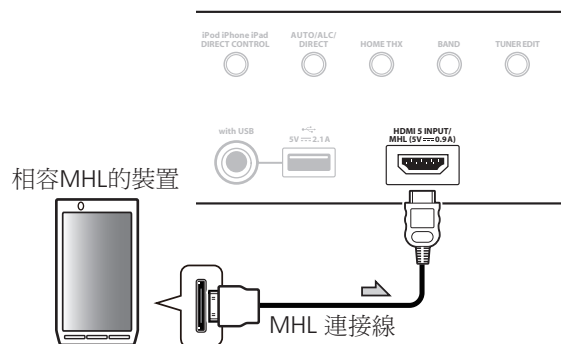


USB 大量儲存裝置

- 將接收器切換至待機狀態，然後將您的USB裝置連接至本接收器前面板的USB端子。
- 接收器不支援USB集線器。
- 關於播放USB裝置的操作方式，請參閱第55頁上[播放USB裝置](#) 乙節。

## 連接相容MHL的裝置

可連接相容MHL的行動裝置來享受3D/Full-HD視訊、高畫質多聲道音訊及相片等，而連接時接收器上的電池也會充電。使用MHL連接線連接裝置。

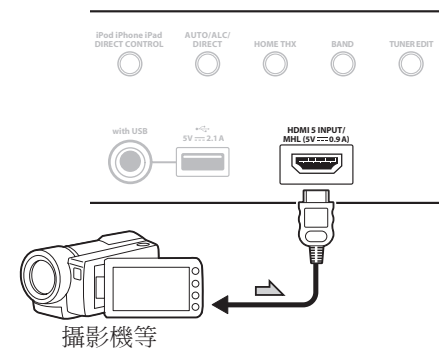


相容MHL的裝置

MHL 連接線

- 將接收器切換至待機狀態，然後使用MHL連接線，將您的MHL裝置連接至本接收器前面板的MHL端子。
- 若要在連接MHL相容裝置時自動切換為MHL輸入，請參閱第108頁上[MHL設定](#)。
- 只要相容MHL的裝置連接至本機，就會開始充電。（只有在本機電源開啟時才會充電）
- 有關播放相容MHL裝置的操作方式，請參閱第57頁上[播放相容MHL的裝置](#)。

## 連接HDMI設備至前面板輸入



攝影機等

## 使用USB連接線連接電腦

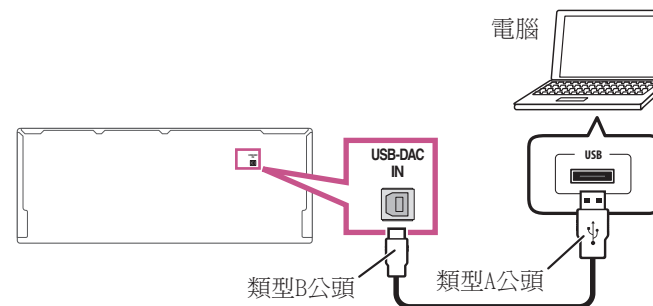
限SC-LX87

以USB連接線（另售）連接本機的**USB-DAC IN**端子至電腦上的USB連接埠後，本機即可當成D/A轉換器使用。

有關將訊號輸出輸入至**USB-DAC IN**端子的詳細資訊，請參閱第57頁上[從電腦播放音樂](#) 乙節。

### 重要

- 獨家驅動程式必須安裝在電腦上，以播放超過48 kHz/24位元的高音質檔案。隨附的CD-ROM (AVNavigator) 提供驅動程式軟體。
- 安裝驅動程式後，此接收器與電腦必須連接如下。連接後，請開啟接收器的電源，然後在主區域中選擇**USB-DAC**輸入。請注意，如使用Mac OS則不需要安裝驅動程式軟體。



類型B公頭

類型A公頭

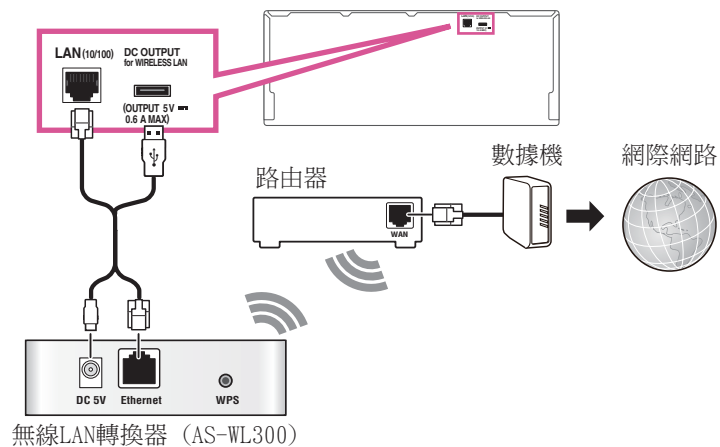
### 附註

在將媒體播放機安裝至連接的電腦前，無法使用本機播放電腦中的音訊檔案。

## 連接至無線LAN

無線LAN轉換器可將本機以無線方式連接至網路。使用隨附的AS-WL300進行連接。

- 請僅使用隨附配件的連接線。
- 需要進行特定設定才能使用無線LAN轉換器（AS-WL300）。有關這些設定的說明，請參閱無線LAN轉換器（AS-WL300）隨附的操作手冊。

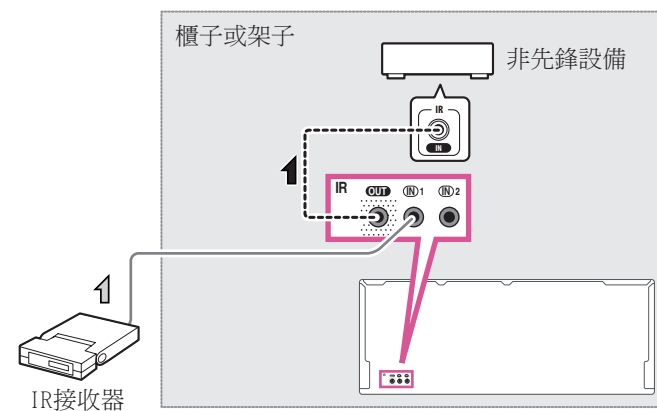


## 連接IR接收器

如果將立體聲設備放在密閉櫃子中或架子上，或想要在其他區域中使用子區遙控器，您可以使用選購的IR接收器（例如Niles或Xantech裝置）控制系統，而不是使用此接收器前面板的遙控感應器。

- 如果強烈的螢光燈燈光直接照射在IR接收器遙控感應器窗上，則可能無法使用遙控操作。
- 請注意，其他製造商可能不使用IR這個術語。請參閱您的設備隨附的手冊以確定IR相容性。
- 如果同時使用兩只遙控器，IR接收器的遙控感應器優先於前面板的遙控感應器。

1 將IR接收器感應器連接至此接收器背面的IR IN插孔。

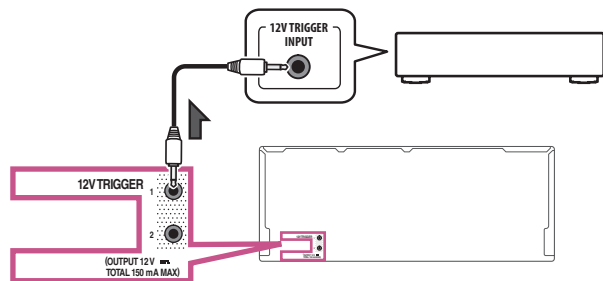


2 將其他設備的IR IN插孔連接至此接收器背面的IR OUT插孔，以便將它連接至IR接收器。關於連接所需的連接線類型，請參閱IR接收器隨附的手冊。



## 使用12伏特觸發器開啟和關閉設備電源

您可以將系統的設備（例如螢幕或投影機）連接到此接收器，如此在您選取輸入功能時，就可以使用12伏特觸發器開啟或關閉它們的電源。但您必須使用[第48頁](#)上**輸入設定選單**指明哪些輸入功能開啟觸發器。請注意，這僅適用於在待機模式的設備。



- 將此接收器的**12 V TRIGGER**插孔連接至其他設備的**12 V觸發器**。

請使用線上兩頭都有單聲道迷你插頭的連接線來連接。

指定開啟觸發器的輸入功能後，按下在[第48頁](#)上設定的輸入功能就可以開啟或關閉設備。



### 附註

12V觸發器不僅可與切換輸入功能建立關連，也可與切換**HDMI OUT**端子建立關連。詳情請參閱[第72頁](#)上**HDMI設定**。

## 插上接收器電源

將所有設備連接至本接收器後（包括揚聲器）才可插上電源。



### 注意

- 手拿電源線時請握住插頭部分。切勿拖著線將插頭拔出，並不可在您手濕的時候觸摸電線，因為這樣會造成短路或受到電擊。請勿將本機、傢俱或其他物體放在電源線上或有任何擠壓到電線的情形發生。絕不可將線打結或與其他連接線纏繞在一起。電源線在佈置上不可會有腳踩到的情形。破損的電源線會引起火災或讓您遭受電擊。請每隔一段時間檢查一次電源線。若您發現到有破損，請洽最近的先鋒授權服務公司尋求更換。
- 請勿使用不是本機隨附的其他電源線。
- 請勿將電源線用於非下列所述之範圍。
- 不常使用時（例如，休假時），本接收器應把主電源插頭從牆上插座拔掉將電源切斷。
- 在拔掉插頭之前，請先確定藍色的**⓪ STANDBY/ON**燈光已熄滅。

1 將隨附的電源線插入接收器背面的**AC IN**插座內。

2 將另一端插入電源輸出插座內。



## 基本設定

自動進行最佳聲音調諧 (全自動MCACC) .....	47
輸入設定選單 .....	48
操作模式設定 .....	49
變更OSD顯示語言 (OSD語言) .....	50
切換電視機格式設定值 .....	50
切換頻率間隔 .....	50
關於Home Menu .....	51



## 自動進行最佳聲音調諧 (全自動MCACC)

全自動 MCACC設定功能可測量您聆聽區域內的音場特性、考量周遭雜音程度、揚聲器接線、揚聲器大小，並測試聲道延遲以及聲道位準兩項條件。在您完成系統隨附麥克風的設定後，接收器便可利用一連串測試音所測得的資訊，完成最佳的揚聲器設定及所在房間的等化處理。

透過執行全自動MCACC設定程序後，也可補正連接揚聲器的頻率相位特性。

一完成全自動MCACC設定程序後，全頻相位控制功能就會自動開啟 (第65頁)。



### 重要

- 在全自動MCACC設定期間，請確實不要移動麥克風及揚聲器。
- 使用全自動MCACC設定將會覆蓋所選取的任何一項MCACC預設值。
- 使用全自動MCACC設定前，應拔下耳機。
- 當接收器的HDMI OUT 1或HDMI OUT 2端子透過HDMI連接線連接至電視的HDMI輸入端子時，才會顯示螢幕功能選單。若使用非HDMI連接線連接電視，請在執行操作及設定時觀看前面板顯示幕。



### 注意

- 全自動MCACC設定功能所使用的測試音均以高音量輸出。

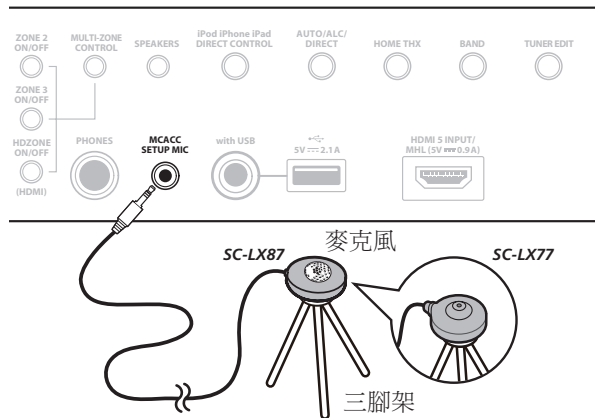
### THX®

- THX標誌為THX Ltd. 的商標，在某些轄區可能為註冊商標。 版權所有。

1 按下 **STANDBY/ON** 即可開啟接收器及電視。

確定電視機的視訊輸入設定為本接收器。

2 將麥克風連接至前面板的MCACC SETUP MIC插孔。



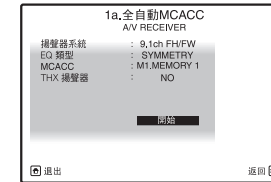
請確定揚聲器與麥克風之間無任何阻擋物。

若有三腳架，請用它放置麥克風，將其調整在正常聆聽位置下的耳朵高度。若您沒有三腳架，請使用其他物品來安裝麥克風。

在平穩的地板上安裝麥克風。在下列任一表面上放置麥克風可能會導致測量失準：

- 沙發或其他柔軟的表面。
- 如桌面上或沙發上等高的位置。

連接麥克風時，全自動MCACC畫面便會出現。



- 如果您離開GUI畫面超過五分鐘，則會顯示螢幕保護程式。

3 選取想要設定的參數。

- 進行資料測量時，將覆寫此接收器已儲存的殘響特性資料 (補正前後)。
- 測量非SYMMETRY的殘響特性資料時，修正後不會測量資料。若您需要在修正資料後進行測量，請使用手動MCACC設定中的EQ 專家選單測量 (第95頁)。

若使用非9.1ch FH/FW設定連接揚聲器，請確定在全自動MCACC設定前設定喇叭系統。請參閱第101頁上揚聲器系統設定 乙節。

- 喇叭系統—顯示目前設定。選擇此項目且按下ENTER後，喇叭系統選擇畫面就會出現。選擇適當的喇叭系統，再按下RETURN返回。若要規劃雙向前置揚聲器或分別在其他房間設定揚聲器系統，請詳閱第101頁上揚聲器系統設定 乙節。進行步驟4之前，請先確定已依指示連接必要的揚聲器。
- EQ 類型—這可決定調整頻率平衡的方式。通常選擇SYMMETRY。詳情請參閱第93頁上自動MCACC (專業人士用)。
- MCACC—此六項MCACC預設值為用於儲存不同聆聽位置下的環繞音效設定值。現在只需選擇一項未用的預設值即可 (您可以事後從第99頁上資料管理 中變更名稱)。
- THX揚聲器—使用THX揚聲器 (除設為SMALL的前置揚聲器以外的所有揚聲器) 時，請選擇YES。在其他情況下，請保留為NO。

4 按下 **RECEIVER**，然後按下開始。

5 遵循螢幕上指示。

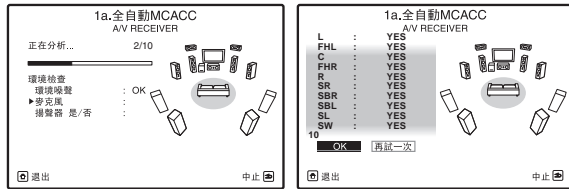
確定麥克風已接上，同時如果您打算使用重低音，則請確定已開啟電源並設定好適當的音量。

6 請等到測試音結束後，再確認螢幕功能選單GUI畫面中的揚聲器組態設定。

此時螢幕上會顯示進度報告，同時接收器會輸出測試音以決定揚聲器是否出現在您的設定中。進行此項測試時，請盡量保持安靜。

若在揚聲器組態檢查畫面顯示時超過10秒鐘沒有執行任何操作，全自動MCACC設定便會自動恢復。在此情況下，您便不需要在步驟7中選擇「OK」並按下ENTER。

- 對於錯誤訊息 (諸如 周圍環境噪音太大! 或檢查麥克風。)，請在檢查環境雜音 (請參閱第48頁上使用自動MCACC設定時之問題 乙節) 及確認麥克風接線後選取再試一次。如果一切正常，您便可選取下一步進行下一步。



顯示在螢幕上的配置方式應能與實際擁有的揚聲器相符。

- 若您見到**錯誤**訊息（或顯示的揚聲器配置不正確），則表示揚聲器在連接上可能有問題。若是選取**再試一次**也沒有用，則請將電源關閉並檢查揚聲器的接線。若是一切正常，您便可使用**↑/↓**選取揚聲器及使用**←/→**來變更設定值，同時進行下一步操作。
- 如果揚聲器未朝向麥克風（聆聽位置），或使用影響相位（雙極揚聲器、反射揚聲器等）的揚聲器，即使正確連接揚聲器也會顯示**反相**。如果顯示**反相**，表示揚聲器的配線（+和-）可能相反。檢查揚聲器的連接情形。
  - 一 如果連接錯誤，請關閉電源，斷開電源線，然後正確地重新連接。在此之後，請重新執行完整的全自動 MCACC 程序。
  - 一 如果連線正確，請選擇下一步並繼續。

#### 7 選取「OK」，然後按下ENTER。

此時螢幕上會顯示進度報告，同時接收器會輸出更多測試音以決定最佳接收器設定。再次提醒，操作期間請儘量保持安靜。大約需要3至10分鐘。

#### 8 全自動 MCACC設定程序完成，且Home Menu選單自動重新顯示。

完成全自動MCACC設定後，請確定已將麥克風從此接收器上拔下。全自動MCACC設定中的設定應能為您的系統提供絕佳的環繞音效，但您亦可使用[第92頁上進階MCACC選單](#)或[第100頁上系統設定及其他設定選單](#) 手動調整設定。

- 需視所在房間的特性而定，有時圓錐體大小同為12 cm的揚聲器，在尺寸設定上也会有所不同。可根據[第101頁上手動揚聲器設定](#) 乙節手動修改設定。
- 重低音在距離的設定上可能會比實際相隔聆聽位置的距離更遠一些。此項設定應求精確（將延遲及房間特性一併納入考量），且一般無須再做變更。
- 若因揚聲器及觀賞環境的互動，讓全自動MCACC設定測量結果產生錯誤，建議使用手動調整設定。

### 使用自動MCACC設定時之問題

若房間環境相當不適合使用自動MCACC設定（背景雜音太多、牆壁造成迴音、揚聲器與麥克風有阻擋物），則最後設定有可能不正確。請檢查家中的電氣用品（空調、冰箱、電風扇等），這些設備可能會影響環境，請於必要時將其關閉。在前面板上如有出現其他指示，請依照指示執行。

- 有些舊型電視機可能會干擾麥克風的操作。若有發生干擾現象，請在進行自動MCACC設定時將電視機關閉。

### 輸入設定選單

如果您沒有依照預設值來接上數位設備（請參閱[第49頁上輸入功能之預設及可用設定值](#) 乙節），那麼您只需在**輸入設定選單**中來完成設定即可。這時，您需要告訴接收器將哪樣設備連接到哪個端子上，如此遙控器上的按鍵才能與您連接的設備一致。

- 當接收器的**HDMI OUT 1**或**HDMI OUT 2**端子透過HDMI連接線連接至電視的HDMI輸入端子時，才會顯示螢幕功能選單。若使用非HDMI連接線連接電視，請在執行操作及設定時觀看前面板顯示幕。

- 1 按下遙控器上的 **RECEIVER** 按鍵，接著按 **HOME MENU** 按鍵。圖形使用者介面（GUI）畫面出現在您的電視機上。使用**↑/↓/←/→**與**ENTER**來瀏覽整個所有畫面，並選擇選單項目。按下**RETURN**即可退出目前選單。
- 2 從Home Menu中選取「系統設定」。
- 3 從系統設定選單中選取「輸入設定」。



#### 4 選取您要設定的輸入功能。

預設的名稱須與背面板上端子旁邊的名稱一致（像是**DVD**或**SAT/CBL**），換句話說，也需與遙控器上的名稱一致。

#### 5 選取連接您設備的輸入。

例如：若您的DVD播放器只有一組光纖輸出，您就需要將**DVD**輸入功能的**Audio In**設定值，從**COAX-1**（預設值）變更為您所連接到輸出上的光纖輸入。此編號（**OPT-1**至**OPT-2**）須與接收器背面上在輸入旁的編號一致。

#### 6 完成時，進行其他輸入的設定。

除了指定的輸入插孔外，有選用設定。

- **輸入名稱**—可選擇重新命名輸入功能，則方便容易識別。請選取**變更名稱**來重新命名，或選預設值來回到系統預設值。
- **略過輸入**—設定為**ON**時，在使用**INPUT SELECT**選擇輸入時略過該輸入。（使用輸入功能按鈕仍可以直接選擇**DVD**和其他輸入。）
- **12V Trigger 1/2**—連接設備至其中一個12伏特觸發器後（請參閱[第45頁上使用12伏特觸發器開啟和關閉設備電源](#)乙節），選取用於相應觸發器設定的**MAIN**、**ZONE 2**、**ZONE 3**、**HDZONE**或**OFF**，自動開啟指定的區域（主區或子區）。
  - 一 連接至12伏特觸發器的裝置可與**HDMI OUT**開關聯動。詳情請參閱[第72頁上HDMI設定](#)乙節。

- 7 操作完成，按下**RETURN**。此時您會回到**系統設定**選單。





## 輸入功能之預設及可用設定值

在接收器上的端子通常都會與輸入功能的名稱相同。若您是直接按照（或不按照）以下的預設方式將設備連接至本接收器上，那麼請參閱第48頁上輸入設定選單乙節，來告訴接收器您的連接方式。此圓點（●）為代表可能的指定方式。

輸入功能	輸入端子		
	HDMI	音訊	複合
BD	(BD)		
DVD	IN 1	COAX-1	IN 1
SAT/CBL	IN 2	COAX-2	●
DVR/BDR	IN 3	OPT-2	IN 2
VIDEO	IN 4	●	IN 3
HDMI 5/MHL (前面板)	IN 5		
HDMI 6	IN 6		
HDMI 7	IN 7		
HDMI 8	IN 8		
INTERNET RADIO			
MEDIA SERVER			
FAVORITES			
iPod/USB			
USB-DAC <a>			
TV		OPT-1 <b>	
CD		ANALOG-1 <c>	
TUNER			
PHONO			
MULTI CH IN <a>	●		
ADAPTER PORT			

a 限SC-LX87

b 在HDMI設定將ARC設為ON時（第72頁），無法將TV輸入指定為Audio In。TV輸入會自動指定為ARC。

c 唯有TV及CD輸入可指定至ANALOG-1。

## 操作模式設定

本接收器配備大量功能及設定。操作模式功能適合難以熟用所有功能及設定的使用者。

操作模式可選擇兩個設定之一：**專業**及**基本**。

- 當接收器的HDMI OUT 1或HDMI OUT 2端子透過HDMI連接線連接至電視的HDMI輸入端子時，才會顯示螢幕功能選單。若使用非HDMI連接線連接電視，請在執行操作及設定時觀看前面板顯示幕。

### 重要

- 當操作模式變更為**基本**後，將無法選擇眾多設定及功能。

1 按下遙控器上的 **RECEIVER** 按鍵，接著按 **HOME MENU** 按鍵。圖形使用者介面（GUI）畫面出現在您的電視機上。使用 **↑/↓/←/→** 與 **ENTER** 來瀏覽整個所有畫面，並選擇選單項目。按下 **RETURN** 即可退出目前選單。

2 從 **Home Menu** 中選取「操作模式設定」。

3 選取您想要的操作模式設定。

- 專業**（預設值）－ 使用者可自行設定所有功能。
- 基本**－ 只能操作特定基本設定。可操作的設定如下所示。可參考操作手冊，視需要設定。

可操作的設定／項目	說明	頁
HOME MENU		
全自動MCACC	輕鬆進行高精確度的音域設定。	47
輸入名稱	輸入名稱可變更為所需名稱，以方便使用。	48
略過輸入	不使用的輸入可跳過（不顯示）。	48
軟體更新	更新至軟體最新版本。	106
網路資訊	檢查接收器的IP位址。	105
音訊參數		
MCACC (MCACC預設)	選擇您最喜愛的MCACC預設記憶。	76
DELAY (聲音延遲)	調整整體聲音的延遲時間。	76
S.RTRV (自動聲音修正器)	以高音質播放壓縮聲音。	76
DUAL (雙單聲道)	雙單聲道音訊設定。	76
INPUT ATT (輸入衰減)	減少輸入訊號位準以降低失真。	76



可操作的設定／項目	說明	頁
<b>V.SPs</b> (虛擬揚聲器)	自動補償虛擬環繞揚聲器(後環繞、前置上方及前置廣角)以建立音場。	76
<b>V.SB</b> (虛擬後環繞聲)	建立用於播放的虛擬後置環繞聲道聲音。	76
<b>V.HEIGHT</b> (虛擬高音)	建立用於播放的虛擬高音聲道聲音。	76
<b>V.WIDE</b> (虛擬寬度)	建立要播放的虛擬寬度聲道聲音。	76
<b>V.DEPTH</b> (虛擬深度)	以適合3D影像的音場播放。	76
其他功能		
<b>INPUT SELECT (INPUT SELECTOR)</b>	可切換輸入。	53
<b>VOLUME +/-, MUTE</b>	用以設定聆聽的音量大小。	53
<b>LISTENING MODE</b>	選擇您最喜歡的聆聽模式。	61
<b>PQLS</b>	使用PQLS功能播放。	74
<b>PHASE (相位控制)</b>	在低修正範圍中以相位偏移播放。	64
<b>PHASE (全頻相位控制)</b>	全頻相位控制功能補正所連接揚聲器的頻率相位特性。	65
<b>SOUND RETRIEVER AIR</b>	將輸入切換為 <b>ADAPTER PORT</b> 並播放高音質壓縮聲音。	59
<b>iPod iPhone iPad DIRECT CONTROL</b>	切換輸入為 <b>iPod/USB</b> ，並設定可從iPod操作的模式。	54

4 操作完成，按下**RETURN**。  
此時您會回到**Home Menu**。

## 變更OSD顯示語言 (OSD語言)

您可以切換圖形使用者介面使用的語言。

- 這些操作手冊中的說明以GUI畫面使用英文時為範例。
- 當接收器的**HDMI OUT 1**或**HDMI OUT 2**端子透過HDMI連接線連接至電視的HDMI輸入端子時，才會顯示螢幕功能選單。若使用非HDMI連接線連接電視，請在執行操作及設定時觀看前面板顯示幕。

1 按下**⏻** **STANDBY/ON**即可開啟接收器及電視。

確定電視機的視訊輸入設定在此接收器(例如，如果您將此接收器連接至電視機上的**VIDEO**插孔，請確定已選取**VIDEO**輸入)。

2 按下遙控器上的 **RECEIVER** 按鍵，接著按 **HOME MENU** 按鍵。

圖形使用者介面(GUI)畫面出現在您的電視機上。使用**↑/↓/←/→**與**ENTER**來瀏覽整個所有畫面，並選擇選單項目。按下**RETURN**即可退出目前選單。

3 從Home Menu中選取「系統設定」。

4 從系統設定選單中選取「OSD語言」。

5 選擇所需語言。

6 選擇「OK」變更語言。

設定完成，且系統設定選單自動重新顯示。

## 切換電視機格式設定值

若圖形化使用者介面未能正確顯示，則可能是電視系統的設定不適用於所在國家或地區。

1 將接收器切換成待機狀態。

2 按住前面板的**ENTER**時，同時按下**⏻** **STANDBY/ON**。

此時顯示幕會顯示**RESET ◀ NO ▶**。

3 使用**TUNE ↑/↓**來選擇**PAL/NTSC ◀ PAL ▶**，然後再使用**PRESET ←/→**選擇**PAL**或**NTSC**。

## 切換頻率間隔

若發現無法成功調選到電台，則表示該頻率間隔不適用於所在的國家/地區。以下為切換設定值的方式：

1 將接收器切換成待機狀態。

2 按住前面板的**ENTER**時，同時按下**⏻** **STANDBY/ON**。

此時顯示幕會顯示**RESET ◀ NO ▶**。

3 使用**TUNE ↑/↓**來選擇**FREQ STEP ◀ 9k ▶**，然後再使用**PRESET ←/→**選擇**9k**或**10k**。



## 關於Home Menu

本接收器的Home Menu (HOME MENU) 可用於多種設定及檢查和調整已設定的項目。

- 當接收器的HDMI OUT 1或HDMI OUT 2端子透過HDMI連接線連接至電視的HDMI輸入端子時，才會顯示螢幕功能選單。若使用非HDMI連接線連接電視，請在執行操作及設定時觀看前面板顯示幕。
- 若要顯示Home Menu畫面，請按下遙控器上的RECEIVER，然後按HOME MENU。



圖形使用者介面 (GUI) 畫面出現在您的電視機上。使用↑/↓/←/→與ENTER來瀏覽整個所有畫面，並選擇選單項目。按下RETURN即可退出目前選單。

Home Menu最上層的畫面如下所示。請參閱個別設定說明，並視需要檢查及調整。

- 進階MCACC** - 使用此功能可進行環繞聲音的自動設定及詳細的手動設定。詳情請參閱[第93頁上從進階MCACC選單設定接收器](#)。
- MCACC資料檢查** - 顯示進階MCACC測量結果。使用此功能可檢查MCACC記憶體。詳情請參閱[第98頁上檢查MCACC資料](#)。
- 資料管理** - 使用此功能可管理MCACC記憶體中的資料。詳情請參閱[第99頁上資料管理](#)。
- 系統設定** - 使用此功能可進行與本系統相關的多種設定。詳情請參閱[第101頁上從系統設定選單上進行接收器的設定](#)。
- 網路資訊** - 可檢查相關網路項目的設定狀態。詳情請參閱[第105頁上檢查網路資訊](#)。
- 操作模式設定** - 使用此功能可選擇本接收器的操作模式。詳情請參閱[第49頁上操作模式設定](#)。



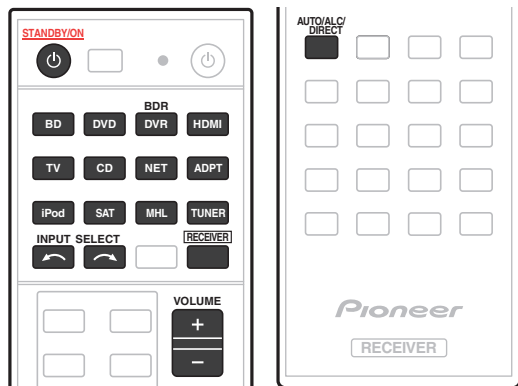
## 基本播放功能

播放來源 .....	53
播放iPod.....	54
播放USB裝置 .....	55
播放相容MHL的裝置 .....	57
從電腦播放音樂 .....	57
收聽電台 .....	57
以無線方式享受音樂的 <i>Bluetooth</i> ADAPTER.....	58



## 播放來源

在此提供一些利用您的家庭劇院系統在播放來源（如DVD碟片）時的基本操作方式。



### 1 打開您的系統設備及接收器。

先打開播放設備（例如DVD 播放器）、您的電視機及重低音（如果您有），再來是接收器（按下 **STANDBY/ON**）。

確定電視機的視訊輸入設定為本接收器。

### 2 選取想要播放的輸入功能。

此時可使用遙控器上的輸入功能按鍵**INPUT SELECT**，或前面板上的**INPUT SELECTOR**旋鈕。

- 若是您需要手動切換輸入訊號的類型，那麼請按下 **SIGNAL SEL**（[第64頁](#)）。

### 3 按下 **RECEIVER** 進入接收器操作模式。

### 4 按**AUTO/ALC/DIRECT (AUTO SURR/ALC/STREAM DIRECT)**選擇「**AUTO SURROUND**」並開始播放信號源。

如聲音來源為Dolby TrueHD及DTS-HD，則可播放環繞音效。聆聽立體聲音效時，會透過預設聆聽模式從左右前置揚聲器播放聲音。

- 您可能需要檢查DVD播放器或數位衛星接收器上的數位音訊輸出設定值。以確定是否設定為輸出Dolby Digital、DTS及88.2 kHz/96 kHz PCM（雙聲道）音訊；若有MPEG音訊選項，請設定此選項將MPEG音訊轉換成PCM。
- 另請參閱[第61頁上聆聽您的系統](#) 乙節有關各種聆聽來源方式的資訊。

無論多聲道播放能否正常執行，都可在前面板上進行檢查。詳情請參閱[第127頁上有不同輸入訊號格式的Auto Surround（自動環繞）、ALC和Stream Direct（直流）](#) 乙節。

連接多聲道揚聲器（數量超過左右兩個前置聲道）時，將執行直接解碼，因此會顯示輸入訊號的格式名稱（例如，**TrueHD**、**DTS-HD MSTR**或**DTS-HD HI RES**）。

若畫面及輸入訊號與聆聽模式不一致時，請檢查接線和設定。

### 5 使用**VOLUME +/-**調整音量。

轉低您電視機的音量，如此才能讓所有音效能直接來自連接本接收器的揚聲器。

## 附註

視播放的輸入而定，在某些情況下，可使用螢幕顯示執行播放操作。

當接收器的**HDMI OUT 1**或**HDMI OUT 2**端子透過HDMI連接線連接至電視的HDMI輸入端子時，才會顯示螢幕功能選單。若使用非HDMI連接線連接電視，請在執行操作及設定時觀看前面板顯示幕。

## 關閉聲音

可關閉聲音或恢復已關閉的聲音（調整音量亦可恢復聲音）。

- 按下**MUTE**按鍵。

## 播放有HDMI連接的來源

- 使用**INPUT SELECT**選擇連接接收器HDMI輸入端子的輸入功能。

您也可以使用前面板上的**INPUT SELECTOR**旋鈕或連續按下遙控器上的**HDMI**來執行相同操作。

- 若是您經由您電視機聽到聲音輸出的話（聲音不會從本機中輸出），請將[第76頁上設定音訊選項](#)中的**HDMI**參數設定成**THROUGH**。
- 若您的電視機未顯示視訊訊號，請試著調整設備或顯示器的解析度設定。請注意，某些設備（如電玩遊樂器）的解析度無法轉換。在這個情況中，請使用類比視訊連接。

## 輸入音量吸收器

可用來修正輸入來源之間的音量差異。

### 1 切換為要調整音量的輸入。

### 2 按下 **RECEIVER** 進入接收器操作模式。

### 3 按下**CH LEVEL**。

### 4 使用**↑/↓**選擇「**ALL**」。

### 5 使用**←/→**調整音量。

可在**-12.0dB**至**+12.0dB**範圍中調整音量，步進單位為0.5 dB。

### 6 操作完成，按下**RETURN**。

## 選擇多聲道類比輸入

限SC-LX87

若是您有連接解碼器或上述的DVD播放器，那麼您必須要選取類比多聲道輸入才能進行環繞音效的播放。

- 當中置或環繞揚聲器進行雙向放大時，即使選擇**MULTI CH IN**也不會發出聲音。（檢查[第20頁上決定揚聲器的應用](#)及[第24頁上雙向放大揚聲器](#)。）
- 在選取經由多聲道輸入播放時，則只能設定音量及聲道位準。
- 使用**MULTI CH IN**輸入後，便可同步播放圖片。詳情請參閱[第108頁上多聲道輸入設定](#)。

1 確定已將播放來源設定為正確的輸出設定值。  
例如：需將DVD播放器設定為輸出多聲道類比音訊。

2 使用**INPUT SELECT** ←/→ 選擇**MULTI CH IN**。

您也可以使用前面板上的**INPUT SELECTOR**旋鈕。

- 視所使用的DVD播放器而定，重低音聲道的類比輸出位準可能會很低。在這種情況中，其他設定中的**多聲道輸入設定**可以增加10 dB的重低音輸出位準。詳情請參閱第108頁上**多聲道輸入設定**。

## 播放iPod

此接收器有一組**iPod/iPhone/iPad**端子，它能讓您使用本接收器的控制功能來控制您iPod聲音內容的播放。

我們在此說明於iPod上播放的程序。如需在USB裝置上播放，請參閱第55頁上**播放USB裝置**。

### 重要

- USB可搭配iPhone 5、iPhone 4S、iPhone 4、iPhone 3GS、iPhone 3G、iPhone、iPad（第3代和第4代）、iPad 2、iPad、iPad mini、iPod touch（第1代至第5代）和iPod nano（第3代至第7代）。  
音訊僅適用於iPhone 5、iPad第4代、iPad mini、iPod touch第5代和iPod nano（第6代與第7代）。  
然而，某些機型可能限制使用部分功能。
- 本接收器經開發及測試後，可適用於先鋒網站上標示的iPod/iPhone/iPad軟體版本。  
<http://pioneer.jp/homeav/support/ios/ao/>
- 在您的iPod/iPhone/iPad上安裝先鋒網站指定以外的軟體版本，可能會導致與本接收器不相容。
- iPod、iPhone和iPad授權可重製未受著作權保護的材料或使用者合法取得重製權的材料。
- 等化器這類的功能無法利用本接收器來控制，因此我們建議請在連接前先將等化器關閉。
- 任何情況下，由於任何操作不便所引起之直接或間接的損失，或iPod故障而遺失儲存資料，先鋒將不負擔任何法律責任。
- 在主區聆聽iPod上的音軌時，可控制子區，但無法從主區中聆聽子區的不同音軌。

1 按下**STANDBY/ON**即可開啟接收器及電視。

請參閱第42頁上**連接iPod** 乙節。

開啟電源至完成啟動需要約一分鐘的時間。

- 也可以不必利用電視螢幕就在iPod主機上操作iPod。詳情請參閱第54頁上**切換iPod控制** 乙節。

2 按遙控器上的**iPod USB**將接收器切換至**iPod/USB**。

當顯示幕上顯示資料夾及檔案的名稱時，即表示您已可從iPod播放音樂。

- 與本接收器連接時，iPod的控制功能無法作用。

## 播放iPod中的音訊檔案

您可以使用與接收器連接的電視機上的GUI畫面來瀏覽您iPod上的歌曲。您也可以控制此接收器前面板顯示器中的所有音樂操作作業。

- 請注意，本接收器無法顯示的字元顯示為#。
- 此功能無法在您iPod上的相片使用。要顯示相片，請將iPod操作切換至iPod（請參閱第54頁上**切換iPod控制** 乙節）。

## 搜索您要播放的內容

將您的iPod連接到此接收器時，您便可以依照播放清單、演出者姓名、專輯名稱、歌名、類型或作曲者等等分類方式來瀏覽iPod上儲存的歌曲，就好像您直接在使用iPod一樣。

- 使用**↑/↓**以選取一項，然後按下**ENTER**來瀏覽該項內容。
  - 在清單畫面上按下**◀◀**或**▶▶**時，頁面將會切換。
  - 要回到上一層，請按**RETURN**。
- 使用**↑/↓**以瀏覽所選項目的內容（例如專輯）。
  - 使用**←/→**以移至上/下一層。
- 繼續瀏覽，直到您找到想要播放的內容，然後按下**▶**開始播放。

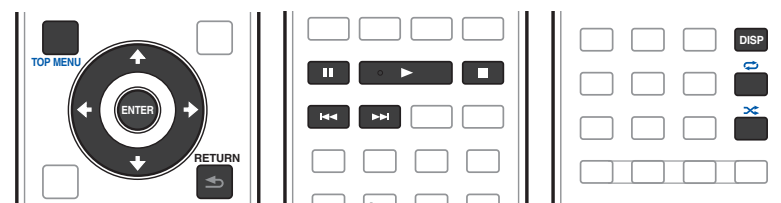
### 附註

您可以選取每種項目清單最上方的**All**物件來播放所有在特定項目的歌曲。例如，您可播放由特定演唱人所演唱的所有歌曲。

## 基本播放控制

此接收器的遙控器按鍵可用於儲存在iPod中檔案的基本播放。

- 按**iPod USB**將遙控器切換至iPod/USB操作模式。



## 切換iPod控制

您可以在iPod與接收器間切換iPod控制。

- 按**iPod CTRL**可切換iPod控制。  
此可在iPod上操作與顯示，但接收器的遙控器與GUI畫面將會關閉。
- 再次按下**iPod CTRL**切換回接收器控制。

### 附註

按下前面板上的**iPod iPhone iPad DIRECT CONTROL**按鍵，只需一個動作就能變更接收器輸入至iPod，並啟用上的iPod操作。

## 播放USB裝置

您可利用本接收器前面板的USB介面播放檔案。

- 相容的USB裝置包括：屬於FAT16/32格式磁碟機、可攜式快速記憶體裝置（尤其是隨身碟）以及數位音訊播放器（MP3播放）。
- 先鋒概不保證所有USB大量儲存裝置的相容性（操作及／或匯流排電源），以及承擔在連接至本接收器時可能造成資料遺失的相關責任。

### 1 按下 **STANDBY/ON** 即可開啟接收器及電視。

請參閱第43頁上**連接USB裝置**乙節。

開啟電源至完成啟動需要約一分鐘的時間。

- 要拆離USB裝置時，請確定接收器為待機狀態。

### 2 按遙控器上的**iPod USB**將接收器切換至iPod/USB。

當顯示幕上顯示資料夾及檔案的名稱時，即表示您已可從USB裝置播放。



### 附註

如果**Over Current**訊息在顯示幕中亮起，USB裝置的電源需求對本接收器而言太高。請嘗試透過以下方式解決：

- 將接收器關機再開機。
- 關閉接收器並重新連接USB裝置。
- 使用專用的USB變電器（裝置隨附）。

若問題仍未改善，可能是USB裝置不相容所導致。

## 播放USB記憶體裝置中的音訊檔案

您可以在步驟2（以下）中選擇的最大層數是9。

- 注意，播放清單中非羅馬字元會顯示為#。

### 1 使用 **↑/↓** 以選取一個資料夾，然後按下**ENTER**來瀏覽該項內容。

- 要回到上一層，請按**RETURN**。

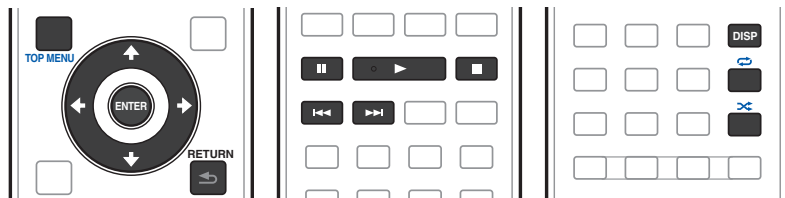
### 2 繼續瀏覽，直到您找到想要播放的內容，然後按下**▶**開始播放。

- 無法在此接收器上播放受版權保護的音訊檔案。
- 無法在此接收器上播放受DRM保護的音訊檔案。

## 基本播放控制

此接收器的遙控器按鍵可用於儲存在USB隨身碟中檔案的基本播放。

- 按**iPod USB**將遙控器切換至iPod/USB操作模式。



## 播放儲存在USB隨身碟中的相片檔案

- 在子區域中無法播放相片檔案。

### 1 使用 **↑/↓** 以選取一個資料夾，然後按下**ENTER**來瀏覽該項內容。

- 如為高解析度的檔案，可能需要一些時間處理，相片才會出現。
- 要回到上一層，請按**RETURN**。

### 2 繼續瀏覽，直到您找到想要播放的內容，然後按下**ENTER**開始播放。

全螢幕播放所選擇的內容並開始播放幻燈片。

## 基本播放控制

按鍵	功能
<b>ENTER, ▶</b>	開始顯示相片和播放幻燈片。
<b>■</b>	停止播放器並返回上一個選單。



### 提示

- 可返回資料夾／檔案清單顯示幕以同時播放相片檔案投影片和聆聽音樂檔案，也可同時在USB裝置上播放音樂檔案，然後播放相片檔案。



## 有關可播放檔案格式

本接收器的USB功能支援下列檔案格式。請注意，有部分檔案格式雖列為可播放檔案格式，但是無法播放。

- 如為WAV、FLAC、AIFF及Apple Lossless檔案，連續播放相同格式、取樣頻率、量化位元數字及聲道數量的音樂檔案時，將可無縫播放。

## 音樂檔案

類型	副檔名	串流		
MP3 <a>	.mp3	MPEG-1 Audio Layer-3	取樣頻率	32 kHz, 44.1 kHz, 48 kHz
			量化位元率	16 bit
			聲道	雙聲道
			位元率	8 kbps 至 320 kbps
			VBR/CBR	支援/支援
WAV	.wav	LPCM	取樣頻率	32 kHz, 44.1 kHz, 48 kHz, 88.2 kHz, 96 kHz, 176.4 kHz, 192 kHz
			量化位元率	16 bit、24 bit
			聲道	雙聲道
WMA	.wma	WMA2/7/8/9 <b>	取樣頻率	32 kHz, 44.1 kHz, 48 kHz
			量化位元率	16 bit
			聲道	雙聲道
			位元率	5 kbps 至 320 kbps
AAC	.m4a .aac .3gp .3g2	MPEG-4 AAC LC MPEG-4 HE AAC (aacPlus v1/2)	取樣頻率	32 kHz, 44.1 kHz, 48 kHz
			量化位元率	16 bit
			聲道	雙聲道
			位元率	16 kbps 至 320 kbps
			VBR/CBR	支援/支援

類型	副檔名	串流		
Apple Lossless	.m4a .mp4	Apple Lossless	取樣頻率	32 kHz、44.1 kHz、48 kHz、88.2 kHz、96 kHz
			量化位元率	16 bit、24 bit
			聲道	雙聲道
FLAC <c>	.flac	FLAC	取樣頻率	32 kHz, 44.1 kHz, 48 kHz, 88.2 kHz, 96 kHz, 176.4 kHz, 192 kHz
			量化位元率	16 bit、24 bit
			聲道	雙聲道
			取樣頻率	32 kHz, 44.1 kHz, 48 kHz, 88.2 kHz, 96 kHz, 176.4 kHz, 192 kHz
AIFF	.aiff .aif	AIFF	取樣頻率	32 kHz, 44.1 kHz, 48 kHz, 88.2 kHz, 96 kHz, 176.4 kHz, 192 kHz
			量化位元率	16 bit、24 bit
			聲道	雙聲道
DSD <d>	.dff .dsf	DSDIFF DSF	取樣頻率	2.8224 MHz、5.6448 MHz
			量化位元率	1 bit
			聲道	雙聲道

a 「MPEG Layer-3音訊解碼技術是由Fraunhofer IIS及Thomson Multimedia所授權。」

b 使用Windows Media Codec 9編碼的檔案可以播放，但不支援某些規格，特別是Pro、無損失、語音。

c 不支援未壓縮的FLAC檔案。先鋒不保證播放。

d 在子區域中無法播放DSD檔案。

## 相片檔案

類型	副檔名	格式
JPEG	.jpg	符合下列條件： • Baseline JPEG格式 • Y:Cb:Cr - 4:2:2





## 播放相容MHL的裝置

MHL（行動高畫質連接技術）為一利用行動裝置傳送數位訊號的介面標準。

MHL可攜帶高音質多聲道音訊資料及3D/Full-HD視訊格式。

相容MHL的裝置視訊訊號會從連接的電視輸出至接收器，音訊訊號則會從連接的揚聲器輸出至接收器或電視。

1 按下 **STANDBY/ON** 即可開啟接收器及電視。

請參閱 [第43頁上連接相容MHL的裝置](#) 乙節。

2 按遙控器上的**MHL**將接收器切換至**MHL**。

3 選擇及播放相容MHL裝置上的所需內容。



### 附註

- 按下遙控器的**MHL**按鍵即可利用接收器的遙控功能操作相容MHL裝置，但視使用相容MHL的裝置而定，部分按鍵可能無法操作。
- 若要在連接接收器的電視上從連接接收器的相容MHL裝置中播放，接收器的電源必須開啟。

## 從電腦播放音樂

限SC-LX87

使用此功能可播放輸入至本機後面板**USB-DAC IN**端子的數位音訊。



### 重要

- 從**USB-DAC**切換本機輸入為其他輸入時，請先結束電腦的音樂播放應用程式，再切換輸入。
- 獨家驅動程式必須安裝在電腦上，以播放超過48 kHz/24位元的高音質檔案及DSD檔案。隨附的CD-ROM (AVNavigator) 提供驅動程式軟體。

1 按下 **STANDBY/ON** 可開啟接收器及電腦。

請參閱 [第43頁上使用USB連接線連接電腦](#) 乙節。

2 使用**INPUT SELECT** ←/→ 選擇**USB-DAC**。

您也可以使用前面板上的**INPUT SELECTOR**旋鈕。

3 開始在電腦上播放。



### 附註

- 在**USB-DAC IN**輸入期間，不支援**OPTICAL OUT**端子的輸出。
- 除LPCM外，也支援DSD和DoP傳輸。支援的格式為2.8 MHz，1位元。僅支援包括LPCM在內的兩個頻道。
- 在使用此功能期間，無法從本機控制播放；請使用您的電腦控制播放。
- 中斷連接USB連接線後，將會先停止電腦上的播放。
- 若您的電腦不支援USB 2.0 HS，將不會發出聲音。
- 本機不支援USB集線器。請務必使用USB連接線直接連接本機與電腦。

## 有關可播放檔案格式

本接收器的USB-DAC功能支援下列檔案格式。請注意，雖然有些檔案格式是本機列出的可播放檔案格式，但本機仍然可能無法播放它們。

類型		串流	
LPCM	LPCM	取樣頻率	44.1 kHz、48 kHz、 88.2 kHz、96 kHz、 176.4 kHz、192 kHz
		量化位元率	16位元、24位元、32位元
		聲道	雙聲道
DSD	DSD1FF DSF	取樣頻率	2.8 MHz
		量化位元率	1 bit
		聲道	雙聲道

- PCM 176.4 kHz及DSD檔案音訊訊號無法輸出至ZONE 2和ZONE 3。
- 進行DSD播放時，僅支援DoP標準。需要支援DoP標準的電腦播放機。DSD僅支援原始播放。
- 當喇叭系統設為**7.1ch + Speaker B**或**5.1ch + SP-B Bi-Amp**時，DSD檔案的音訊訊號不會輸出至Speaker B。
- 在ZONE 2或ZONE 3中選擇**USB-DAC**輸入後，無法播放取樣頻率為176.4 kHz的DSD檔案與PCM訊號。

## 收聽電台

以下步驟顯示如何使用自動（搜索）與手動（步驟）調頻器功能調諧FM與AM電台廣播。若已得知電台頻率，請參閱以下直接調至電台。想要記憶電台頻率作為日後召回用，請參閱 [第58頁上儲存預設電台](#) 乙節獲得更多設定方法。

1 按下 **TUNER** 選擇調諧器。

2 必要時，使用**BAND**變換波段（**FM**或**AM**）。

3 調至電台。

有以下三種方式：

- **自動調諧** - 要在目前所選的波段中搜索電台，請按住**TUNE +/-**按鍵大約一秒鐘。接收器便會往下一個電台開始搜索，直至搜索到電台為止。要搜索其他電台，請重複上述步驟。
- **手動調諧** - 要逐步變更頻率，請按下**TUNE +/-**按鍵。
- **高速調諧** - 按住**TUNE +/-**可進行高速調諧。搜索到所需頻率時請放開按鍵。

## 改善FM音效

若在調選到一FM電台時因訊號微弱而導致 **TUNED**或**STEREO**指示燈未亮，請按下**MPX**按鍵將接收器切換至單聲道接收模式。如此一來應可改善音質，讓您盡情聆聽廣播。

## 使用消除雜訊模式

收聽AM廣播時有兩種消除雜訊模式供您使用。按下**MPX** 選擇消除雜訊模式（1至2）。



## 直接調至電台

- 1 按下 **TUNER** 選擇調諧器。
- 2 必要時，使用 **BAND** 變換波段（**FM**或**AM**）。
- 3 按下 **D.ACCESS** (Direct Access)。
- 4 使用數字鍵輸入電台頻率。

舉例來說，若要調至106.00（FM），請按下1，0，6，0，0。  
若輸入過程中有誤，請按兩下**D.ACCESS** 取消該頻道並重新輸入。

## 儲存預設電台

若有固定收聽的電台，接收器儲存該頻率對於日後召回該電台是非常方便的事。可免去每次收聽時都要手動調頻的麻煩。本接收器最多可記憶63個電台，分成七組或類（A至G）儲存，每組（類）9個電台。

- 1 調至欲記憶的電台。  
詳情請參閱第57頁上**收聽電台** 乙節。
- 2 按下**TOOLS (TUNER EDIT)**按鍵。  
顯示 **PRESET MEMORY**，後閃爍記憶類別。
- 3 按下**CLASS**選取七組中一個類組，然後按下**PRESET +/-**選取想要的預設電台。  
亦可使用數字鍵選擇預設電台。
- 4 按下**ENTER**。  
按下 **ENTER**後，預設級別與號碼停止閃爍，接收器儲存電台。

## 收聽預設電台

- 1 按下 **TUNER** 選擇調諧器。
- 2 按下 **CLASS** 選擇儲存電台的類別。  
若繼續按可輪流選取類組A至G。
- 3 按下**PRESET +/-**選取所要的預設電台。
  - 亦可使用遙控器上的數字鍵召回預設電台。

## 命名預設電台

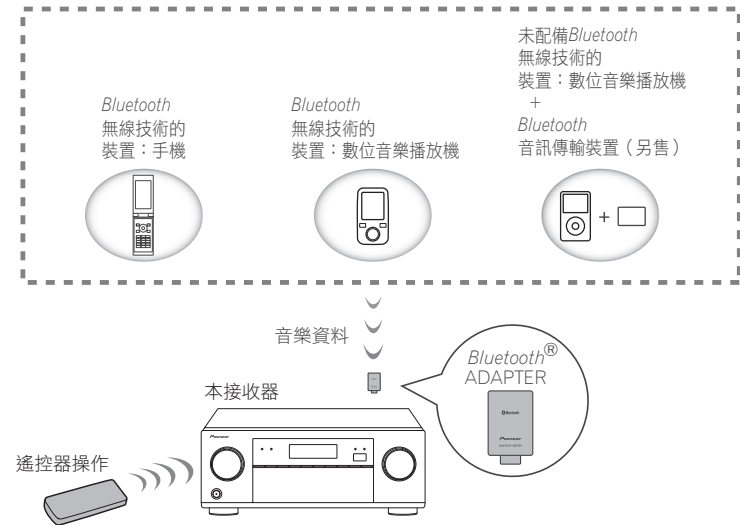
為了方便辨識，您可命名預設電台。

- 1 選擇欲命名的預設電台。  
請參閱第58頁上**收聽預設電台** 乙節以便命名。
- 2 按下**TOOLS (TUNER EDIT)**按鍵。  
顯示 **PRESET NAME**後，第一字元位置會出現閃爍游標。
- 3 輸入想要的名稱。  
使用**TUNE +/-**（或前面板的**TUNE ↑/↓**）選擇字元，**PRESET +/-**（或前面板的**PRESET ←/→**）來設定位置，並使用**ENTER**來確認選擇。

## 附註

- 要刪除電台名稱，只須重複步驟1至3並輸入八個空格取代名稱。
- 完成預設電台命名後，收聽電台時可按下 **DISP** 切換顯示名稱與頻率。

## 以無線方式享受音樂的Bluetooth ADAPTER



- 開啟電源至完成啟動需要約一分鐘的時間。

## 無線音樂播放

**Bluetooth ADAPTER**（AS-BT100或AS-BT200）連接本機時，配備**Bluetooth**無線技術（行動電話、數位音樂播放機等）的產品即可用於以無線方式聆聽音樂。此外，使用支援**Bluetooth**無線技術的市售發射器後，即可在未配備**Bluetooth**無線技術的裝置上聆聽音樂。AS-BT100與AS-BT200機型支援SCMS-T內容保護功能，所以也可以在配備SCMS-T類型的**Bluetooth**無線技術裝置上享受音樂。

- Air Jam功能無法搭配AS-BT100使用。

## 遙控器操作

本機隨附的遙控器可讓您播放及停止媒體，並執行其他操作。

- **Bluetooth**無線技術裝置必須支援AVRCP設定檔。
- 遙控器不能保證所有**Bluetooth**無線技術裝置的操作。



## 配對Bluetooth ADAPTER與Bluetooth無線技術裝置

「配對」必須在您使用Bluetooth ADAPTER開始播放Bluetooth無線技術內容前完成。首次操作系統或已清除配對資料時，請確定執行配對。必須執行配對步驟才能登錄Bluetooth無線技術裝置，以啟用Bluetooth通訊。有關詳細資訊，請參閱Bluetooth無線技術裝置的操作手冊。

- 首次使用Bluetooth無線技術裝置與Bluetooth ADAPTER時，需要進行配對操作。
- 如要啟用Bluetooth通訊，就必須完成您系統與Bluetooth無線技術裝置的配對。
- 若Bluetooth無線技術裝置的安全碼為「0000」，則不需要在接收器上進行安全碼設定。按下ADPT可設定ADAPTER PORT輸入，然後在Bluetooth無線技術裝置上進行配對操作。若配對成功，則不需要執行以下的配對操作。
- 僅使用AS-BT200時：本機遵守Bluetooth規格版本2.1。本機與其他配備Bluetooth無線技術的裝置皆遵守Bluetooth規格版本2.1，而配對兩部裝置皆無需輸入密碼。此時在本接收器上及配備Bluetooth無線技術的裝置上可能會顯示密碼。若出現此情況，請檢查本接收器與配備Bluetooth無線技術裝置的密碼是否相同，然後再按ENTER。之後還需在要連接的Bluetooth裝置上執行連線操作。若密碼與顯示在要連接的Bluetooth裝置不符，請按RETURN取消配對，然後試著重新開始配對。按下ADPT可設定ADAPTER PORT輸入，接著於Bluetooth無線技術裝置上進行配對操作。若配對成功，則不需要執行以下配對操作。
- 一次只能配對一組裝置。
- 透過Bluetooth連線連接本接收器與配備Bluetooth功能的裝置來聆聽音樂時，請勿透過Bluetooth連線連接本接收器以外的裝置與配備Bluetooth的裝置。若已使用非本接收器的裝置建立Bluetooth連線，在連接本接收器前，請中斷其他裝置的連接。

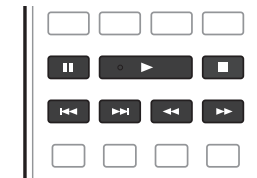
- 按遙控器上的ADPT將接收器切換至ADAPTER PORT輸入。
- 按下TOP MENU以選取Bluetooth Setup。
- 使用↑/↓選擇「PIN」，然後按下ENTER。
- 使用↑/↓來選擇其中一組PIN碼0000、其他或8888，然後再按下ENTER。  
您可使用任一0000、其他或8888 PIN碼。使用其他PIN碼的Bluetooth無線技術裝置無法搭配本接收器使用。
- 按兩下RETURN按鍵以結束Bluetooth Setup。
- 開啟您要配對的Bluetooth無線技術裝置，放置在接收器附近並設為配對模式。
- 在Bluetooth無線技術裝置清單中，選擇Bluetooth ADAPTER並輸入步驟4中選擇的PIN碼。
- 檢查Bluetooth無線技術裝置是否偵測到Bluetooth ADAPTER。  
若接收器與Bluetooth無線技術裝置無法配對，請從步驟6重新開始。

### 附註

- 在某些情況下PIN碼稱為PASSKEY。
- 有關啟用配對Bluetooth無線技術裝置、連線程序等資訊，請參閱Bluetooth無線技術裝置的操作手冊。

## 利用您的系統聆聽Bluetooth無線技術裝置音樂內容。

- 按遙控器上的ADPT將接收器切換至ADAPTER PORT輸入。
- 在Bluetooth無線技術裝置中，執行連接Bluetooth ADAPTER的操作。
  - ADAPTER PORT中未插入Bluetooth ADAPTER時，若已選擇ADAPTER PORT輸入，則會顯示No Adapter。
- 開始播放儲存在Bluetooth無線技術裝置上的音樂內容。  
此接收器的遙控器按鍵可用於儲存在Bluetooth無線技術裝置中檔案的基本播放。
  - Bluetooth無線技術裝置應相容於AVRCP設定檔。
  - 視您使用的Bluetooth無線技術裝置而定，可能會與遙控器按鍵顯示的操作不同。



- 聆聽來源時，將遙控器設為接收器操作模式，然後重複按下ADV SURR以選擇SOUND RETRIEVER AIR。

### 附註

- Bluetooth®文字標記及標誌皆為Bluetooth SIG, Inc擁有之註冊商標，而由PIONEER CORPORATION使用的所有此類標記皆經過授權。其他商標及商品名稱皆為個別擁有者所有。
- Air Jam設為Air Jam ON時，無法利用以上程序播放。在播放前將Air Jam設為Air Jam OFF（第60頁）。
- 使用本接收器時，若在播放Bluetooth無線技術裝置音樂時連接或中斷連接iPod，有可能會取消與Bluetooth無線技術裝置的連線。
- 只有在ADAPTER PORT輸入時，才能選擇SOUND RETRIEVER AIR聆聽模式。



## Air Jam

Air Jam - 為先鋒獨家應用程式，提供免費使用。

Air Jam可讓您使用Bluetooth無線技術連接多部相容裝置與本機。使用後即可直接在支援的裝置上使用群組播放清單，並透過本機在您的家庭劇院中播放。您與您的朋友皆可從裝置中新增歌曲至播放清單。此外，您可在聆聽歌曲前利用Air Jam來刪除歌曲。

- 1 按遙控器上的ADPT將接收器切換至ADAPTER PORT輸入。
- 2 按下TOP MENU以選取Bluetooth Setup。
- 3 使用↑/↓選擇「Air Jam」，然後按下ENTER。
- 4 使用↑/↓選擇「Air Jam ON」，然後按下ENTER。
- 5 按兩下RETURN按鍵以結束Bluetooth Setup。

有關使用Air Jam的詳細資訊，請造訪我們的網站。

- iOS須知  
[http://pioneer.jp/product/soft/iapp\\_airjam/en.html](http://pioneer.jp/product/soft/iapp_airjam/en.html)
- Android須知  
[http://pioneer.jp/product/soft/aapp\\_airjam/en.html](http://pioneer.jp/product/soft/aapp_airjam/en.html)



### 附註

- Bluetooth技術可搭配iPhone 5、iPhone 4S、iPhone 4、iPhone 3GS、iPhone 3G、iPhone、iPad（第3代和第4代）、iPad 2、iPad、iPad mini及iPod touch（第2代至第5代）。
- 連接iPod至本接收器時，無法使用Air Jam功能。



## 聆聽您的系統

利用聆聽模式享受各種類型的播放 .....	62
選取MCACC預設值.....	64
選擇輸入訊號 .....	64
使用相位控制獲得更佳音效 .....	64
使用相位控制和全頻相位控制取得更好的聲音 .....	65



## 利用聆聽模式享受各種類型的播放

利用本接收器，可聆聽環繞音效任何來源。但此選項需視揚聲器設定及收聽來源類型而定。要以環繞音效播放，請勾選以下的「標準環繞音效」、「使用Home THX模式」或「使用先進環繞聲效果」，再選擇所需的模式。

要以輸入訊號的優化模式播放，請參閱「自動播放」或「使用直流」。（輸入2聲道訊號時以立體聲播放，輸入多聲道訊號時以環繞播放。）



### 重要

- 本章節中所說明的聆聽模式及許多功能會視目前來源、設定值及接收器的狀態而可能無法適用。

## 自動播放

利用本接收器以聆聽來源的方式雖有好幾種，但最簡單、最為直接的聆聽方式，則莫過於自動環繞聲模式。藉由此種模式，接收器可自動偵測您正在播放的來源種類，並於必要時會選取多聲道或立體聲播放。

- 1 按下 **RECEIVER** 進入接收器操作模式。
- 2 聆聽來源時，按下 **AUTO/ALC/DIRECT (AUTO SURR/ALC/STREAM DIRECT)** 進行來源的自動播放。

在顯示解碼或播放格式之前，顯示幕上會先短暫地顯示 **AUTO SURROUND**。請確認前面板中的數位格式指示燈以了解來源是如何處理。

- 若為Dolby Digital、DTS或Dolby Surround編碼來源，接收器會自動偵測正確的解碼格式並顯示在顯示幕中。
- 聆聽 **ADAPTER PORT** 輸入時，會自動選擇 **SOUND RETRIEVER AIR** 功能。

**ALC** — 在自動音量控制（ALC）模式中，本接收器等放播放音量。

此外，當音量過低導致難以聽見低頻及高頻聲音、對話、環繞音效等，可調整至最適當的音量。此模式尤其適合在夜晚聆聽。

**OPTIMUM SURR** — 在優化環繞模式中，此接收器會根據實際設定的音量，自動優化各場景中的聲音平衡。聲音平衡器採用原始演算法控制三種主要的劇院聲音元素：對白、低音及環繞。



### 附註

選擇 **ALC** 時，使用 [第76頁上設定音訊選項](#) 中的 **EFFECT** 參數可以調整效果等級。

## 標準環繞音效

以下模式可適用於立體聲及多聲道來源，提供基本的環繞聲效果。

- 1 按下 **RECEIVER** 進入接收器操作模式。
  - 2 在聆聽來源時，按下 **STANDARD (STANDARD SURROUND)** 按鍵。
- 必要時，可連續按選取聆聽模式。

- 若為Dolby Digital、DTS或Dolby Surround編碼來源，接收器會自動偵測正確的解碼格式並顯示在顯示幕中。
- 若未連接後置環繞揚聲器，**Pro Logic IIx** 變為 **Pro Logic II**（5.1聲道音效）。

若為雙聲道來源，可選取的模式如下：

- **Pro Logic IIx MOVIE** — 可產生高達7.1聲道音效（後環繞），特別適合電影來源
- **Pro Logic IIx MUSIC** — 可產生高達7.1聲道音效（後環繞），特別適合音樂來源
- **Pro Logic IIx GAME** — 可產生高達7.1聲道音效（後環繞），特別適合電玩遊戲
- **PRO LOGIC** — 可產生4.1聲道的環繞音效（環繞揚聲器的聲音為單聲道）
- **Pro Logic IIz HEIGHT** — 可產生高達9.1聲道音效（後環繞和前側高音）
- **WIDE SURROUND MOVIE** — 可產生高達7.1聲道音效（前側廣角），特別適合電影來源
- **WIDE SURROUND MUSIC** — 可產生高達7.1聲道音效（前側廣角），特別適合音樂來源
- **Neo:X CINEMA** — 多達9.1聲道音效（後環繞及前側高度或後環繞及前側廣角），特別適用於電影來源
- **Neo:X MUSIC** — 多達9.1聲道音效（後環繞及前側高度或後環繞及前側廣角），特別適用於音樂來源
- **Neo:X GAME** — 多達9.1聲道音效（後環繞及前側高度或後環繞及前側廣角），特別適用於電玩遊戲
- **STEREO** — 使用您的聲音設定可聽見音訊，且您仍可使用音訊選項。

多聲道來源在連接後環繞、前側高音或前側廣角揚聲器時，可選取（根據格式）：

- **Pro Logic IIx MOVIE** — 請參閱上文
- **Pro Logic IIx MUSIC** — 請參閱上文
- **Dolby Digital EX** — 可為5.1聲道信號源製造出後環繞聲道音效，並為6.1聲道信號源（如Dolby Digital Surround EX）提供完全的解碼效果
- **Pro Logic IIz HEIGHT** — 請參閱上文
- **WIDE SURROUND MOVIE** — 請參閱上文
- **WIDE SURROUND MUSIC** — 請參閱上文
- **Neo:X CINEMA** — 請參閱上文
- **Neo:X MUSIC** — 請參閱上文
- **Neo:X GAME** — 請參閱上文
- **DTS-ES Matrix**或**DTS-ES Discrete** — 能讓您聽到6.1聲道在播放DTS-ES編碼來源的效果
- **STEREO** — 請參閱上文
- 直接解碼 — 播放時無以上音效。



### 附註

- 在 **Pro Logic IIz HEIGHT** 模式聆聽音源時，您也能調整 **H.GAIN** 音效（請參閱 [第76頁上設定音訊選項](#)）。
- 在以Dolby Pro Logic IIx Music模式聆聽雙聲道來源時，有三項參數可作進一步調整：**C.WIDTH**、**DIMENSION**以及**PANORAMA**。調整方式請參閱 [第76頁上設定音訊選項](#) 乙節。
- 在以Neo:X Cinema、Neo:X Music或Neo:X Game模式聆聽雙聲道來源的同時，也可以調整 **C.GAIN** 的效果（請參閱 [第76頁上設定音訊選項](#)）。
- 透過耳機聆聽時，您只能選擇 **STEREO** 模式。
- 透過 **USB-DAC** 播放DSD來源時，將設定 **NATIVE DSD** 模式。其他模式皆無法選擇。



## 使用Home THX模式

THX及Home THX均是由THX Ltd. 為電影院及家庭劇院音效所建立的技術標準。 Home THX在設計上是令家庭劇院音效更為接近您在電影院所聽到的音效。

各種的THX選項將會取決於來源以及後環繞聲道處理的設定值（詳情請參閱第103頁上THX音頻設定 乙節）。

- 1 按下 **RECEIVER** 進入接收器操作模式。
- 2 按下**THX (HOME THX)**以選取聆聽模式。

播放雙聲道來源時，連續按**THX**以選取**THX CINEMA**模式的矩陣解碼處理（請參閱第103頁上THX音頻設定 乙節有關每種處理的說明）：

- **THX CINEMA**
- **THX MUSIC**
- **THX GAMES**
- **Pro Logic IIx MOVIE+THX CINEMA**
- **PRO LOGIC+THX CINEMA**
- **Neo:X CINEMA+THX CINEMA**
- **Pro Logic IIx MUSIC+THX MUSIC**
- **Neo:X MUSIC+THX MUSIC**
- **Pro Logic IIx GAME+THX GAMES**
- **Neo:X GAME+THX GAMES**
- **Pro Logic IIz HEIGHT+THX CINEMA**
- **Pro Logic IIz HEIGHT+THX MUSIC**
- **Pro Logic IIz HEIGHT+THX GAMES**

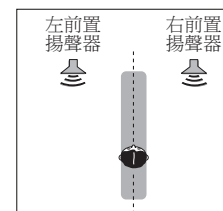
播放多聲道來源時，連續按**THX (HOME THX)** 以選取：

- **THX CINEMA**
- **THX MUSIC**
- **THX GAMES**
- **THX Surround EX** - 當THX Cinema模式設為開啟並在系統設定中選取後環繞揚聲器時，THX Surround EX才會作用。
- **Neo:X CINEMA+THX CINEMA**
- **Neo:X MUSIC+THX MUSIC**
- **Neo:X GAME+THX GAMES**
- **Pro Logic IIx MOVIE+THX CINEMA**
- **Pro Logic IIx MUSIC+THX MUSIC**
- **Pro Logic IIz HEIGHT+THX CINEMA**
- **Pro Logic IIz HEIGHT+THX MUSIC**
- **Pro Logic IIz HEIGHT+THX GAMES**

## 使用先進環繞聲效果

先進環繞聲效果可產生各種其他的環繞聲效果。多數先進環繞聲模式在設計上均可配合影片音樂使用，有些模式還能適用於音樂來源。請嘗試各種設定值來播放各種音效以找出您最喜歡的方式。

- 1 按下 **RECEIVER** 進入接收器操作模式。
- 2 可重複按下**ADV SURR (ADVANCED SURROUND)**選擇聆聽模式。
  - **ACTION** - 專為帶有動態音效音軌的動作片使用
  - **DRAMA** - 專為帶有大量對話內容的影片使用
  - **ADVANCED GAME** - 適用於電玩遊戲
  - **SPORTS** - 適用於體育節目
  - **CLASSICAL** - 可提供大型音樂廳類型的音效
  - **ROCK/POP** - 針對搖滾及／或流行音樂建立現場演唱會音效
  - **EXT.STEREO** - 能利用所有揚聲器為立體聲來源提供多聲道音效
  - **F.S.SURROUND** - 用於提供豐富的環繞音效，該音效指向左、右前置揚聲器音效投射區域匯集的中央部分。



- **SOUND RETRIEVER AIR** - 適用於聆聽Bluetooth無線技術裝置音效。只有在在使用**ADAPTER PORT**輸入時才能選擇**SOUND RETRIEVER AIR**聆聽模式。
- **PHONES SURR** - 在透過耳機聆聽時，仍然可以享受到整體環繞的效果
- **ECO MODE 1** - 選擇此項目可播放如高音訊位準且耗電量比一般低的音樂。
- **ECO MODE 2** - 選擇此項目可播放高比率的高低音量場景（大動態比率）且耗電量比一般低的影片。此模式的省電效率比**ECO MODE 1**高。

### 附註

- 前場前環繞聲（**F.S.SURROUND**）功能可讓您僅使用前置揚聲器和重低音，建立自然的環繞音效。
- 選擇**ECO MODE 1**或**ECO MODE 2**後，前面板的顯示幕會以最暗的亮度亮起。
- 由於**ECO MODE 1**和**ECO MODE 2**會降低耗電量，揚聲器會在輸入聲道之間切換。因此在輸入聲道之間切換時，可能發出揚聲器切換聲音（卡嗒聲）。如果這會對您造成干擾，請切換至其他聆聽模式。
- 使用耳機時，可選擇**SOUND RETRIEVER AIR**（僅**ADAPTER PORT**輸入）、**PHONES SURR**、**ECO MODE 1**及**ECO MODE 2**。



## 使用直流

當您想要聆聽最真實重現的聲音來源時，請使用直流模式。此時即會略過所有必要的訊號處理，而保留類比或數位來源原始純真的面貌。

不論是否連接後環繞揚聲器，處理程序會視輸入訊號而有不同。詳情請參閱[第127頁上](#)有**不同輸入訊號格式的Auto Surround (自動環繞)、ALC和Stream Direct (直流)**乙節。

1 按下 **RECEIVER** 進入接收器操作模式。

2 在聆聽來源時，按下**AUTO/ALC/DIRECT (AUTO SURR/ALC/STREAM DIRECT)**選取想要使用的模式。

請確認前面板中的數位格式指示燈以了解來源是如何處理。

- **AUTO SURROUND** — 請參閱[第62頁上](#)**自動播放**乙節。
- **ALC** — 在自動音量控制模式聆聽 ([第62頁](#))。
  - 選擇**ALC**時，使用[第76頁上](#)**設定音訊選項**中的**EFFECT**參數可以調整效果等級。
- **DIRECT** — 以幾乎是最少修改的**PURE DIRECT**來播放來源聲音。使用**DIRECT**時，唯一新增至**PURE DIRECT**播放的修改為透過MCACC系統及相位控制音效的音場修正。
- **PURE DIRECT** — 僅以最少的數位處理來播放來源的未修改聲音。
- **OPTIMUM SURR** — 在優化環繞模式中聆聽 ([第62頁](#))。



### 附註

透過耳機聆聽時，您只能選擇**ALC**、**OPTIMUM SURR**或**PURE DIRECT**模式。

## 選取MCACC預設值

• 預設值：**MEMORY 1**

若是想要校正系統以適用不同的聆聽位置，則可切換各項設定以配合想要聆聽的來源類型及所坐的位置（例如，從沙發上觀賞電影，或靠近電視機打電玩遊戲）。

1 按下 **RECEIVER** 進入接收器操作模式。

2 在聆聽來源時，按下**MCACC**按鍵。

重複按下以選擇六個MCACC預設值的其中一個。請參閱[第99頁上](#)**資料管理**乙節，以檢查及管理各項現行的設定值。

- 連接耳機時，這些設定不會生效。
- 您也可以按 **←/→** 選取MCACC預設。

## 選擇輸入訊號

在接收器中，可依照下列說明切換各種輸入的輸入訊號。

- 本機僅能播放Dolby Digital、PCM (32 kHz至192 kHz) 及DTS (包括DTS 96/24) 數位訊號格式。HDMI端子的相容訊號為：Dolby Digital、DTS、PCM (32 kHz至192 kHz)、Dolby TrueHD、Dolby Digital Plus、DTS-EXPRESS、DTS-HD Master Audio和SACD。
- 與DTS相容的LD、CD、DVD或BD播放器播放類比訊號時，播放時可能會產生雜訊。若要避免產生雜訊，請進行適當的數位連接 ([第30頁](#)) 並將訊號輸入設定成**DIGITAL**。
- 部分 DVD 播放器無法輸出 DTS 訊號。更多細節，請參閱DVD播放器隨附之操作手冊。

1 按下 **RECEIVER** 進入接收器操作模式。

2 按下**SIGNAL SEL**按鍵選取相對於來源設備的輸入訊號。

每次按下時可選取以下選項：

- **AUTO** — 接收器會按照以下順序選取第一項可用訊號：**HDMI**；**DIGITAL**；**ANALOG**。
- **ANALOG** — 選取類比訊號。
- **DIGITAL** — 選取光纖或同軸數位訊號。
- **HDMI** — 可選取HDMI訊號。

— 當**HDMI**音訊輸出參數設定為**THROUGH**時，將會透過電視機而非本接收器聽到聲音。設定為**DIGITAL**、**HDMI**或**AUTO**（僅選取**DIGITAL**或**HDMI**）時，指示燈依正在解碼的訊號亮起（請參閱[第15頁上](#)**顯示幕**）。

## 使用相位控制獲得更佳音效

本接收器的相位控制功能使用相位修正測量值，來確定您的音效來源進入相位的聆聽位置，可避免音效失真及／或音色變質。

相位控制技術透過使用相位匹配提供一致的音效重現，以聆聽最佳的音像。預設值為開啟，同時建議您保持所有音效來源的相位控制呈開啟狀態。

- 按下**PHASE (PHASE CONTROL)**開啟相位修正。前面板上的**PHASE CONTROL**指示燈亮起。



### 附註

- 若要達到正確的音效重現，相位相符是非常重要的因素。如果兩個波形為「正相」，它們會使波峰和波谷，振幅、清晰度和音訊的呈現達到強化的效果。如果波峰與波谷相會，則聲音將「超出相位」，而且將產生不可靠的音像。
- 對於以相位控制以外標準建立的碟片，原本錄製中的LFE聲道會延遲。相位控制加成會修正該類碟片的相位偏移。有關設定相位控制加成的說明，請參閱[第76頁上](#)**設定音訊選項**。
- 如果您的重低音揚聲器有相位控制開關，請將它設定至正（+）號（或0°）。但是在此接收器上的**PHASE CONTROL**設定為**ON**時，您可以實際感受到的效果視重低音揚聲器的類型而定。設定您的重低音揚聲器以達到最大效果。此外，我們也建議您嘗試變更重低音揚聲器的方向或位置。
- 將重低音揚聲器的內建低通濾波器開關設定為關閉。如果無法在您的重低音揚聲器上完成這個動作，請將截止頻率設定至更高的值。
- 如果未適當設定揚聲器距離，可能無法得到最好的**PHASE CONTROL**效果。
- 在下列情況中，**PHASE CONTROL**模式無法設定為**ON**：
  - 插入耳機時。
  - 開啟**PURE DIRECT**模式時。
  - **HDMI**音訊輸出參數在設定[第76頁上](#)**設定音訊選項**中設為**THROUGH**時。





## 使用相位控制和全頻相位控制取得更好的聲音

此接收器配置兩種類型的修正相位失真與群組延遲的功能：相位控制和全頻相位控制。建議您啟動全頻相位控制，因為它也包括相位控制的效果。

全頻相位控制功能補正所連接揚聲器的頻率相位特性。

針對音頻使用的獨家設計揚聲器通常以多個揚聲器組成的揚聲器系統輸出的個別頻段產生聲音（如果是典型的三向揚聲器，在高、中、低頻率範圍中的高音揚聲器、中音揚聲器和低音揚聲器個別輸出聲音）。雖然這些揚聲器是針對使各範圍的頻率振幅特性平淡而設定，但仍會有群組特性未有效平淡的情況。播放音訊訊號時，後續的揚聲器相位失真造成群組延遲（相對高頻聲音的低頻聲音延遲）。

此接收器透過以隨附的麥克風測量揚聲器的測試訊號輸出來分析揚聲器的頻率相位特性，因此使分析的頻率相位特性在播放音頻訊號期間趨於平淡 - 針對一組左、右揚聲器進行相同修正。此修正最小化揚聲器範圍之間的群組延遲，並改善所有範圍的頻率相位特性。

此外，在聲道之間的加強頻率相位特性確保對多聲道設定有更好的環繞聲整合。

- 按下 **PHASE (PHASE CONTROL)** 選擇 **FULLBAND PHASE**。

相位控制和全頻相位控制功能都開啟時。前面板上的 **FULL BAND** 及  指示燈亮起。



### 附註

- 若要補正並分析揚聲器的頻率相位特性，亦請遵照 [進階MCACC](#)（請參閱[第47頁上自動進行最佳聲音調諧（全自動MCACC）](#)乙節）中的 **全自動MCACC** 步驟，或將 **進階MCACC** 中 **自動MCACC** 的 **自動MCACC** 選單設為 **Full Band Phase Ctrl**。在 **自動MCACC** 選單中執行 **自動MCACC** 時請選擇 **ALL**。補正揚聲器的頻率相位特性時，**Full Band Phase Ctrl** 功能自動開啟。
- 經過補正的揚聲器的群組延遲的特性和目標特性可以在GUI畫面中使用圖形的方式顯示（請參閱[第98頁上檢查MCACC資料](#)乙節）。此外，透過CD-ROM（AVNavigator）傳輸測量資料至電腦，補正的揚聲器的群組延遲的原始特性和群組延遲的修正特性以3D方式顯示在PC上。有關詳細資訊，請參閱CD-ROM（AVNavigator）隨附進階MCACC PC顯示應用程式軟體的操作手冊。
- 視輸入訊號及聆聽模式而定，可能無法將 **Full Band Phase Ctrl** 模式設為 **ON**。
- 在下列情況中，**Full Band Phase Ctrl** 模式無法設定為 **ON**：
  - 插入耳機時。
  - 開啟 **PURE DIRECT** 模式時。
  - **HDMI** 音訊輸出參數在設定 [第76頁上設定音訊選項](#) 中設為 **THROUGH** 時。

## 使用全頻相位控制的FRONT ALIGN功能

全頻相位控制可校正全揚聲器頻段（全頻）（**SYMMETRY**）的頻率相位干擾（群組延遲），但使用本機也可以校正其他揚聲器的頻率相位特性為前置揚聲器的頻率相位特性（**FRONT ALIGN**）。

完成以下設定並執行操作即可在 **FRONT ALIGN** 模式中執行全頻相位控制校正。

- 1 利用 **全自動MCACC**（或 **自動MCACC**）程序執行全頻相位控制測量。
- 2 在 **EQ** 類型設為 **FRONT ALIGN** 時，使用 **全自動MCACC**（或 **自動MCACC**）程序執行的測量。
- 3 按下 **MCACC** 按鍵以選擇在 **EQ** 類型設為 **FRONT ALIGN** 以執行測量時，要儲存的 **MCACC** 記憶體。
- 4 開啟全頻相位控制。
  - 全頻相位控制不會開啟只由前置揚聲器或前置與重低音揚聲器播放聲音的聆聽模式。



## 利用網路功能播放

簡介 .....	67
使用網路功能播放 .....	68
有關網路播放 .....	69
有關可播放檔案格式 .....	70



## 簡介

此接收器配有LAN端子，您可將設備連接到這些端子上以享受以下的功能。

### 收聽網路電台

您可以從網路電台清單中選擇收聽喜愛的電台，透過先鋒產品特有的vTuner資料庫服務即可建立、編輯和管理該清單資訊。

→請參閱第68頁上使用網路功能播放及第68頁上收聽網路電台。

### 播放PC內的音樂檔案

您可以利用裝置播放許多儲存於PC內的音樂檔。

- 除PC外，您也可以利用內建DLNA 1.0或DLNA 1.5架構及通訊協定的媒體伺服器功能（即網路硬碟與音訊系統），播放儲存在其他設備中的音訊檔案。

→請參閱第68頁上使用網路功能播放及第69頁上在網路上播放儲存在裝置中的音訊檔案。



### 附註

- 要收聽網際網路廣播電台，您必須先與ISP（網際網路服務供應商）簽約。
- 無法播放相片或視訊檔案。
- 使用Windows Media Player 11或Windows Media Player 12時，無法在本接收器上播放受DRM保護的音訊檔案。

## 關於可播放的DLNA網路裝置

本機可讓您在與接收器相同的區域網路中，播放連接至該區域網路（LAN）的媒體伺服器上的音樂。本機可播放儲存在下列設備上的檔案：

- Microsoft Windows Vista或XP作業系統且安裝有Windows Media Player 11的PC
- 執行Microsoft Windows 7或Windows 8（已安裝Windows Media Player 12）的電腦
- DLNA相容的數位媒體伺服器（PC或其他設備上）

儲存在上述PC或DMS（數位媒體伺服器）的檔案可透過外部數位媒體控制器（DMC）的命令播放。播放檔案的本DMC控制裝置稱為DMR（數位媒體轉譯器）。本接收器支援此DMR功能。在DMR模式中，如播放及停止檔案的操作皆可由外部控制器執行。此外也可進行音量調整與靜音控制。若同時在DRM模式中操作遙控器，將取消DMR模式（特定按鍵旁，包括**VOLUME +/-**、**MUTE**及**DISP**）。

- 視使用的外接控制器而定，調整控制器音量時，會中斷播放。此時，請調整接收器或遙控器的音量。

## 在iPod touch、iPhone、iPad及iTunes上使用AirPlay

AirPlay可搭配安裝iOS 4.3.3或以上的iPhone、iPad及iPod touch使用，可搭配安裝OS X Mountain Lion的Mac使用，也可搭配安裝iTunes 10.2.2或以上的Mac與PC使用。

若要使用AirPlay，請在iPod touch、iPhone、iPad或iTunes中選擇您的接收器。\*1

接收器的輸入將在使用AirPlay時自動切換為AirPlay。\*2

在AirPlay模式中時，可執行下列操作：

- 從iPod touch、iPhone、iPad或iTunes中調整接收器的音量。
- 接收器的遙控器可暫停／恢復播放、選擇下一首／上一首曲目和隨機／重複播放。\*3
- 在接收器的顯示幕上顯示目前播放曲目的資訊，其中包括演出者、歌曲及專輯名稱。

\*1：有關詳細資訊，請參閱Apple網站（<http://www.apple.com>）。

\*2：在網路設定將網路待機設為ON後，接收器的電源會自動開啟。

\*3：若無法操作，請按**NET**，然後再重新操作。



### 附註

- 需要網路環境才能使用AirPlay。
- 顯示在iPod touch、iPhone、iPad及iTunes上AirPlay UI中的接收器名稱可透過網路設定的易記名稱進行變更。
- 本接收器隨附的AirPlay已根據iPod、iPhone、iPad及適用iTunes的軟體版本進行開發及測試，如先鋒網站上所示。AirPlay可能不相容於先鋒網站上指示以外的iPod、iPhone、iPad或iTunes軟體版本。  
<http://pioneer.jp/homeav/support/ios/ao/>

## 關於DHCP伺服器功能

若要在網路上播放儲存在設備中的音訊檔案或收聽網路電台，您必須開啟路由器的DHCP伺服器功能。如果您的路由器沒有內建的DHCP伺服器功能，您必須以手動的方式設定網路。否則便無法在網路上播放儲存在設備中的音訊檔案或收聽網路電台。詳情請參閱第104頁上網路設定選單乙節。

## 本接收器授權

本接收器必須取得授權才能啟用播放。當接收器透過網路與PC連線時，將自動獲得授權。若未獲授權，請在PC中以手動方式對本接收器進行授權。存取的授權（或許可）方法因目前連接的伺服器類型而異。關於授權本接收器的詳細資訊，請參閱伺服器的操作手冊。

## 關於HTC Connect

本接收器配備「HTC Connect」，這是一種享受聆聽HTC Connect認證智慧手機音樂內容的簡易方式。

- 本產品隨附的HTC Connect音樂串流採用互通性測試為開發基礎，此測試由HTC Connect認證計畫及相容HTC Connect智慧手機定義。
- HTC Connect目前不支援透過音樂進度列進行音樂導覽。
- 尚未通過相容性測試的協力廠商音樂應用程式（指非HTC預先安裝的「音樂」應用程式）可能無法使用。HTC Connect經測試可相容於MP3、AAC、WMA和WAV編碼格式。其他格式則不相容。
- 網路壅塞可能會影響HTC Connect的使用。

## HTC Connect認證智慧手機

如使用相容HTC Connect的智慧手機，請至先鋒網站核對相容裝置及音訊格式支援的最新資訊。

<http://www.pioneer-twn.com.tw/>



### 附註

- 規格及設計如有修改恕不另行通知。
- HTC、HTC Connect及HTC Connect標誌皆為HTC Corporation的商標。



## 使用網路功能播放



### 重要

- 開啟電源至完成啟動需要約一分鐘的時間。
- 播放音訊檔案時，「Connecting...」會在播放開始前顯示。顯示會持續數秒，時間依檔案類型而不同。
- 若是Windows網路環境中已設定網域，登入網域時無法透過網路存取PC。請不要登入網域，請登入本機電腦。
- 有時候會出現無法正確顯示經過時間的情形。

### 1 重複按NET選擇要播放的類別。

本接收器需要數秒鐘的時間才能進入網路。

從以下清單中選擇項目：

- **INTERNET RADIO** – 網際網路廣播  
— 選擇**INTERNET RADIO**後，將播放上次播放的廣播電台。
- **MEDIA SERVER** – 網路上的伺服器設備
- **FAVORITES** – 目前正在登錄的喜愛歌曲

顯示的資料夾、檔案及網路電台的名稱會依據您選擇的項目而不同。

### 2 使用↑/↓選擇資料夾、音樂檔案或欲播放的網路電台，然後按下ENTER。

按下↑/↓可上下捲動清單以選擇您要的項目。按下**ENTER**後即可開始播放且播放畫面中會顯示選取的項目。若要回到清單畫面，請按**RETURN**。

當播放畫面中顯示清單畫面時，若在顯示清單畫面時未執行任何操作約十秒，播放畫面會自動再度出現。

僅能播放有 標記的音訊檔案。若資料夾上有 標記，使用↑/↓及**ENTER**選擇您要的資料夾與音訊檔案。

- 在清單畫面上按下或時，頁面將會切換。

### 3 重複步驟2以播放所需的歌曲。

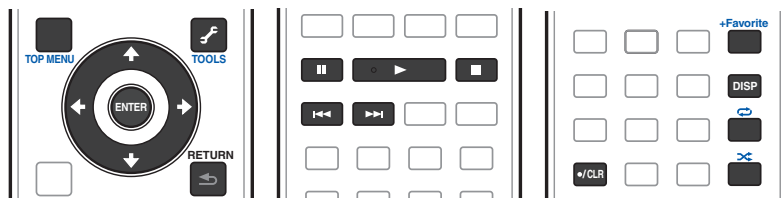
如需詳細操作資訊，請參閱以下章節。

- 網路電台 – 請參閱第68頁上[收聽網路電台](#) 乙節。
- 媒體伺服器 – 請參閱第69頁上[在網路上播放儲存在裝置中的音訊檔案](#)。
- 我的最愛 – 請參閱第69頁上[播放最愛的曲目](#)。

## 基本播放控制

您可利用本接收器的遠端控制執行以下操作。請注意，由於項目正在播放的緣故，部分按鈕將無法使用。

- 按**NET**將遙控器切換至網路操作模式。



## 收聽網路電台

網路電台是一種透過網路傳輸的廣播服務。全世界有相當多的網路電台提供各種廣播服務。電台主持、經營及廣播有些是屬於私人性質，有些則是傳統的地面電台或聯播網。不管是地面或OTA（空中），電台會受發射機的無線電波廣播範圍所限制，網路電台只要連線到網際網路，無論在哪裡都能進行收聽，服務也是由全球資訊網而非透過空中傳送。透過本接收器，您可以依類型及地區選擇網路電台。

視網際網路線路條件而定，在播放網際網路廣播時，聲音可能會不流暢。

## 有關網路電台清單

透過本接收器特有的vTuner資料庫服務可建立、編輯和管理網路電台清單。vTuner詳情請參閱第131頁上[vTuner](#) 乙節。

## 儲存與搜尋網路電台

您可以輕易地儲存和擷取已儲存的網際網路廣播電台。詳情請參閱第69頁上[播放最愛的曲目](#)。

- 若要收聽網路電台，您必須擁有高速的網路頻寬。透過56 K或ISDN數據機，將無法享受到網路電台的所有優勢。
- 連接埠號碼會因網路電台而有不同。檢查防火牆設定。
- vTuner資料庫服務所提供的網路電台清單若有任何變更或刪除，將不另行通知。
- 廣播可能因網路電台而出現停止或中斷情形。有時會出現無法收聽網路電台清單中的電台的情形。

## 先鋒網站中的vTuner清單未列出所選的電台

透過本接收器，可選擇並播放未包含在vTuner清單中的電台。檢查欲登錄至本接收器上的存取碼，使用此存取碼連線至特定的先鋒網路電台網站，然後將您要的電台登錄在最愛中。先鋒網路電台網站的位址為：

<http://www.radio-pioneer.com>

### 1 顯示網路電台清單畫面。

如要顯示網際網路電台清單畫面，請在第68頁上[使用網路功能播放](#)執行步驟1。

### 2 使用↑/↓選取「Help」，然後按下ENTER。

### 3 使用↑/↓選取「Get access code」，然後按下ENTER。

即會顯示先鋒網路電台網站中登錄所需的存取碼。將此位址加入備忘錄中。

可在**Help**畫面檢查以下資訊：

- **Get access code** – 顯示先鋒網路電台網站中登錄所需的存取碼。
- **Show Your WebID/PW** – 登錄到先鋒網路電台網站後，將會顯示登錄ID與密碼。
- **Reset Your WebID/PW** – 重設先鋒網路電台網站所有的登錄資訊。重設時，會同時清除所有登錄的電台。若要收聽同樣的電台，請在重設後重新登錄。

### 4 從電腦連上先鋒網路電台網站並執行登錄步驟。

<http://www.radio-pioneer.com>

連至上述的網站並使用步驟3中的存取碼執行使用者登錄，然後依照畫面上的指示操作。

5 將您要的電台登錄到最愛中並依照電腦畫面上的指示操作。

不論電台在vTuner清單中有無列出，皆可進行登錄。可在本接收器中登錄為最愛的電台並進行播放。

### 在網路上播放儲存在裝置中的音訊檔案

本機可讓您在與接收器相同的區域網路中，播放連接至該區域網路（LAN）的媒體伺服器上的音樂。本機可播放儲存在下列設備上的檔案：

- Microsoft Windows Vista或XP作業系統且安裝有Windows Media Player 11的PC
- 執行Microsoft Windows 7或Windows 8（已安裝Windows Media Player 12）的電腦
- DLNA相容的數位媒體伺服器（PC或其他設備上）

### 播放最愛的曲目

最多可在我的最愛資料夾中登錄64個媒體伺服器及／或網路電台上的音軌。請注意，只能登錄儲存在網路設備上的音訊檔案。

### 從Favorites資料夾登錄及刪除音訊檔案與網路電台

1 重複按下NET以選擇INTERNET RADIO或MEDIA SERVER。

2 選擇您要登錄的音軌或網路電台後，請按+Favorite。

接著在我的最愛中將登錄選擇的歌曲或網路電台。



#### 附註

若要刪除音軌或已登錄的網路電台，請將輸入設為FAVORITES，選擇要刪除的音軌或電台，然後按下CLR按鍵。

## 有關網路播放

此裝置的網路播放功能採用以下技術：

### Windows Media Player

詳情請參閱第132頁上[Windows Media Player 11/Windows Media Player 12](#) 乙節。

### DLNA



#### DLNA CERTIFIED™音訊播放器

Digital Living Network Alliance (DLNA) 為消費性電子商品、資訊服務業和行動裝置公司的跨企業組織。數位生活網路聯盟讓消費者能透過家中有線或無線網路，輕鬆共享數位媒體。

DLNA憑證標誌可方便您尋找符合DLNA互通指導方針的產品。本裝置符合DLNA互通指導方針版本1.5的規定。

當執行DLNA伺服器軟體的PC或其他與DLNA相容的裝置連接本接收器時，可能需要變更軟體或其他裝置的一些設定。關於詳細資訊，請參閱軟體或裝置的操作手冊。

DLNA™、DLNA標誌及DLNA CERTIFIED™皆為Digital Living Network Alliance. 的商標、服務標誌或認證標誌。

### 可在網路上播放的內容

- 即使採用相容格式編碼，有些檔案仍無法正常播放。
- 無法播放影像檔案或相片。
- 有時會出現無法收聽網路電台的情形，即使已從電台清單選取電台。
- 有些使用的伺服器類型版本可能不支援某些功能。
- 支援檔案格式會因伺服器而有不同。這類伺服器不支援的檔案將不會顯示在本裝置上。如需更多資訊，請聯絡您伺服器的製造商。

### 協力廠商內容免責聲明

存取由協力廠商提供之內容需要高速網際網路連線，也可能需要註冊帳戶及付費訂閱。

協力廠商內容服務可能會隨時變更、暫停、中斷或停止而不另行通知，而先鋒對此造成的關連損失概不負責。

先鋒不代表也不保證該內容服務可在特定時間持續提供或使用，對於任何保證，無論明示或暗示，皆不予負責。



## 有關在網路上的播放行為

- PC關機時播放可能會發生延遲或播放內容時儲存的媒體檔案可能會遭刪除。
  - 網路環境若發生任何的問題（網路流量過大等），可能無法正常顯示或播放內容（播放可能出現中斷或延遲）。若要達到最佳效能，建議播放器與PC的連線採用100BASE-TX。
  - 若有數個用戶端同時進行播放，則播放可能出現中斷或延遲。
  - 網路連線可能會因連線PC上安裝的安全性軟體或這類軟體的設定而遭封鎖。
- 對於播放器及／或網路功能，若因發生與您的電腦連線及／或PC有關的通訊錯誤及／或故障，因而造成任何故障，先鋒一概不負責。請洽詢您的PC廠商或網際網路服務供應商。

本產品採用Microsoft Corporation 開發之技術，未獲Microsoft Licensing, Inc 授權不得使用或散布本技術。

Microsoft、Windows、Windows Media及Windows Vista是Microsoft Corporation於美國及／或其他國家的商標或註冊商標。

## 有關可播放檔案格式

本接收器的網路功能支援下列檔案格式。請注意，雖然有些檔案格式是本機列出的可播放檔案格式，但本機仍然可能無法播放它們。此外，檔案格式的相容性因伺服器類型而異。請檢查您的伺服器以確定您的伺服器所支援檔案格式的相容性。

- 網際網路廣播播放可能會受網際網路通訊環境影響，而在遭受影響時可能無法使用此處列出的檔案格式播放。
- 如為WAV、FLAC、AIFF及Apple Lossless檔案，連續播放相同格式、取樣頻率、量化位元數字及聲道數量的音樂檔案時，將可無縫播放。
  - 伺服器正在轉換格式時（轉碼），無法進行無縫播放。
  - 在DMR模式中無法進行無縫播放。

## 音樂檔案

類型	副檔名	串流		
MP3 <a>	.mp3	MPEG-1 Audio Layer-3	取樣頻率	32 kHz, 44.1 kHz, 48 kHz
			量化位元率	16 bit
			聲道	雙聲道
			位元率	8 kbps 至 320 kbps
			VBR/CBR	支援／支援
WAV	.wav	LPCM	取樣頻率	32 kHz, 44.1 kHz, 48 kHz, 88.2 kHz, 96 kHz, 176.4 kHz, 192 kHz
			量化位元率	16 bit、24 bit
			聲道	雙聲道

類型	副檔名	串流		
WMA	.wma	WMA2/7/8/9 <b>	取樣頻率	32 kHz, 44.1 kHz, 48 kHz
			量化位元率	16 bit
			聲道	雙聲道
			位元率	5 kbps 至 320 kbps
			VBR/CBR	支援／支援
AAC	.m4a .aac .3gp .3g2	MPEG-4 AAC LC MPEG-4 HE AAC (aacPlus v1/2)	取樣頻率	32 kHz, 44.1 kHz, 48 kHz
			量化位元率	16 bit
			聲道	雙聲道
			位元率	16 kbps 至 320 kbps
			VBR/CBR	支援／支援
Apple Lossless	.m4a .mp4	Apple Lossless	取樣頻率	32 kHz、44.1 kHz、48 kHz、88.2 kHz、96 kHz
			量化位元率	16 bit、24 bit
			聲道	雙聲道
FLAC <c>	.flac	FLAC	取樣頻率	32 kHz, 44.1 kHz, 48 kHz, 88.2 kHz, 96 kHz, 176.4 kHz, 192 kHz
			量化位元率	16 bit、24 bit
			聲道	雙聲道
AIFF	.aiff .aif	.aiff .aif	取樣頻率	32 kHz, 44.1 kHz, 48 kHz, 88.2 kHz, 96 kHz, 176.4 kHz, 192 kHz
			量化位元率	16 bit、24 bit
			聲道	雙聲道

a 「MPEG Layer-3音訊解碼技術是由Fraunhofer IIS及Thomson Multimedia所授權。」

b 使用Windows Media Codec 9編碼的檔案可以播放，但不支援某些規格，特別是Pro、無損失、語音。

c 不支援未壓縮的FLAC檔案。先鋒不保證播放。



## HDMI控制功能

關於HDMI控制功能 .....	72
完成HDMI控制連接 .....	72
HDMI設定 .....	72
使用同步化之前 .....	73
關於同步操作 .....	73
設定PQLS功能 .....	74
關於聲音修正器連結與串流平滑器連結 .....	74
HDMI控制功能的注意事項 .....	74



## 關於HDMI控制功能

使用HDMI連接線連接裝置與接收器時，可與HDMI控制相容的先鋒電視或Blu-ray Disc播放機進行以下同步操作。

- 使用電視機的遙控器可以設定接收器的音量，以及將聲音靜音。
- 電視輸入變更或播放HDMI控制相容設備時，將自動切換接收器的輸入。
- 電視的電源設為待機時，接收器電源也會設為待機。



### 重要

- 使用先鋒裝置時，HDMI控制功能又稱做「KURO LINK」。
- 您無法使用此功能搭配不支援HDMI控制的設備。
- 我們僅保證本接收器可以搭配先鋒HDMI控制相容裝置使用。不過我們不保證所有同步操作可以與支援HDMI控制功能的裝置機型搭配使用。
- 想要使用HDMI控制功能時，請使用High Speed HDMI®/™ Cable。如果使用不同類型的HDMI連接線，則HDMI控制功能可能無法正常作用。
- 如需有關具體操作、設定等的詳細資料，請參閱每個設備的操作手冊。

## 完成HDMI控制連接

您可將同步操作用於連接的電視和其他設備。

- 確定將電視機的音訊線連接至本機的音訊輸入。當以HDMI連接線連接電視與接收器時，若電視支援HDMI ARC（音訊返回通道）功能，電視音效會透過HDMI OUT 1端子輸入至接收器，因此不需要連接音訊線。這時，請將HDMI設定的ARC設為ON（請參閱第72頁上HDMI設定）。

詳情請參閱第32頁上[連接您的電視機及播放設備](#) 乙節。



### 重要

- 連接此系統或變更連接時，確定關閉電源並從牆上電源插座上拔下電源線。完成所有連接後，將電源線連接至牆上電源插座。
- 連接此接收器至AC電源插座後，開始二秒至十秒的HDMI初始化程序。在此程序期間無法執行任何操作。在此程序期間，前面板的HDMI指示燈閃爍，您可以在它一停止閃爍時即開啟此接收器的電源。將HDMI控制設定為OFF時，您可以略過此程序。有關HDMI控制功能的詳情，請參閱第71頁上[HDMI控制功能](#) 乙節。
- 為了充分運用這個功能，我們建議您不要將HDMI設備直接連接至電視機，而是直接連接至此接收器的HDMI端子。
- 具備HDMI功能的控制能用於連接至HDMI OUT 1端子的電視。無法用於連接至HDMI OUT 2或HDMI OUT 3端子的電視。

## HDMI設定

若要使用HDMI控制功能，您必須調整此接收器與HDMI控制相容連接設備的設定值。如需更多資訊，請參閱每個設備的操作手冊。

- 1 按下遙控器上的 **RECEIVER** 按鍵，接著按 **HOME MENU** 按鍵。
- 2 選擇「系統設定」，然後按ENTER。
- 3 選擇「HDMI設定」，然後按ENTER。
- 4 選取您想要的「控制」設定值。

選擇將本機的HDMI控制功能設定為ON或OFF。您必須將它設定為ON才能使用HDMI控制功能。

使用不支援HDMI控制功能的設備時，請將此設定為OFF。

- **ON** – 啟用HDMI控制功能。在後續設定項目中設定控制模式、ARC及PQLS為所需的數值。

此外，將此項目設為ON後，可連接支援個別功能的播放機以自動操作聲音修正器連結及串流平滑器連結功能。有關聲音修正器的詳細資訊請參閱第76頁上[設定音訊選項](#)，有關串流平滑器連結的詳細資訊，請參閱第78頁上[設定視訊選項](#)。

- **OFF** – 停用HDMI控制功能。在後續設定項目中無法使用控制模式、ARC及PQLS功能。

- 5 選取您想要的「控制模式」設定值。

選擇是否要啟用同步化操作。

- **ON** – 啟用同步化操作。
- **OFF** – 停用同步化操作。

- 6 選取您想要的「ARC」設定值。

當支援HDMI ARC（音訊返回通道）功能的電視連接接收器時，電視音效可透過HDMI OUT 1端子輸入。

設定ARC後，可能需要一段時間來識別連接的裝置並產生聲音。

- **ON** – 電視音效透過HDMI端子輸入。
- **OFF** – 從HDMI輸入以外的音訊輸入端子中選擇的輸入電視聲音。

- 7 選取您想要的「PQLS」設定值。

選擇將本機的PQLS功能設定為AUTO或OFF。

有關PQLS功能的詳細資訊，請參閱第74頁上[設定PQLS功能](#)。

- **AUTO** – 啟用PQLS。本接收器中的精準石英控制器會消除時序錯誤（抖動）造成的失真現象，在您使用HDMI介面時，為您提供最佳的數位對類比轉換。這在用於PQLS相容播放器的HDMI功能有效。
- **OFF** – 關閉PQLS。

- 8 選取您想要的「待機」設定值。

當本接收器的電源進入待機模式時，可從連接HDMI的播放機傳送訊號至電視。

選擇在待機模式時透過傳輸輸入HDMI訊號的HDMI輸入。選擇上一次後，訊號會輸入至目前選擇傳輸的HDMI輸入。選擇OFF後，即使在待機模式中也不會傳輸任何HDMI輸入。（不過當控制設為ON時，即使正在待機模式中也會透過HDMI控制功能傳輸HDMI訊號。）





- 此設定設為**OFF**以外的項目時，即使接收器正在待機模式中，也可切換接收器的HDMI輸入。（將遙控器指向接收器並按下**HDMI**、**BD**、**DVD**、**SAT/CBL**或**DVR/BDR**按鍵進行切換。）
- 設定為**OFF**以外的項目會增加待機模式的耗電量。
- 即使是與HDMI **控制**功能不相容的裝置，也可搭配此設定使用。
- 待機經過功能無法搭配MHL相容裝置使用。

#### 9 選取您想要的「12V Trigger」設定值。

當切換**HDMI OUT**時，可開啟和關閉連接至**12 V TRIGGER**插孔的設備。您可選擇**OUT 1**、**OUT 2**、**OUT 3**或**OFF**。如果想讓設備在切換輸入功能時切換，請選擇**OFF**。

#### 10 選取您想要的「Speaker B Link」設定值。

在此處選擇**ON**時，播放的揚聲器端子（**SPEAKERS**按鍵設定）可在切換**HDMI OUT 1**和**HDMI OUT 2**時自動變更。當在喇叭系統設定中選擇**7.1ch + Speaker B**或**5.1ch + SP-B Bi-Amp**時，此功能才會作用。

- **OFF** - 播放的揚聲器端子（**SPEAKERS**按鍵設定）不會在切換**HDMI OUT 1**和**HDMI OUT 2**時自動變更。
- **ON** - 播放的揚聲器端子（**SPEAKERS**按鍵設定）會在切換**HDMI OUT 1**和**HDMI OUT 2**時自動變更。詳情請參閱第83頁上**切換HDMI輸出**。

#### 11 操作完成，按下HOME MENU。

## 使用同步化之前

完成所有連接和設定時，您必須：

- 1 將所有設備切換成待機模式。
- 2 開啟所有設備的電源，而電視的電源最後再開。
- 3 選擇用於連接電視機至此接收器的HDMI輸入，並查看連接設備的視訊輸出是否正確顯示在畫面上。
- 4 檢查是否正確顯示連接至所有HDMI輸入的設備。

## 關於同步操作

### 重要

- 設定HDMI設定中的**控制**為**ON**後，將**控制模式**設為**ON**時，即啟用同步化操作。詳情請參閱第72頁上**HDMI設定**。

HDMI **控制**相容設備連接至接收器的同步操作如下說明。

- 在HDMI **控制**相容電視的選單畫面中，將音訊設為可在此接收器播放，而接收器便會切換至同步放大模式。
- 在同步放大模式中時，您可以使用電視機的遙控器調整接收器的音量或使聲音靜音。
- 在同步化放大模式中，當接收器電源關閉時，取消同步化放大模式。若要開啟同步放大模式，請由電視選單畫面中將音訊設為透過接收器播放。此接收器將開啟電源並切換至同步放大模式。
- 取消同步放大模式時，如果您在電視上觀看HDMI輸入或電視節目，則接收器電源會關閉。
- 在同步放大模式中，如果從電視機的選單畫面執行從電視產生聲音的操作，則取消同步放大模式。
- 電視的電源設為待機時，接收器電源也會設定為待機。（僅在選擇以HDMI連接至接收器的設備輸入或觀看電視時。）
- 使用HDMI **控制**相容設備播放時，自動切換接收器的輸出。
- 切換電視輸入時，自動切換接收器的輸入。
- 即使接收器的輸入切換到HDMI連接以外的設備，接收器的同步放大模式仍然有效。以下操作也可用於先鋒HDMI **控制**相容電視上。
- 調整接收器的音量或聲音靜音時，音量狀態顯示在電視機螢幕上。
- 在電視機上切換OSD語言時，接收器的語言設定也會因此切換。



## 設定PQLS功能

PQLS（精準石英鎖系統）是一種使用HDMI控制功能的數位音訊傳送控制技術。它以控制來自接收器到PQLS相容播放器等的音訊來提供高品質的播放音訊。這樣可以去除對音質有負面效果及在傳送時產生的抖動。

- 在相容PQLS位元流播放機上，PQLS可適用所有來源。
- 在相容PQLS多重環繞聲播放器上，PQLS可適用所有來源。設定播放器的音訊輸出為線性PCM。
- 在相容PQLS雙聲道音訊的播放器上，PQLS只有在播放CD時才有作用。

如需詳細資訊，請參閱您的播放器隨附的操作手冊。

這個功能在**控制**設為**ON**時啟用。



### 提示

- PQLS 設定可於**HOME MENU**上HDMI設定中的**PQLS**設定，但該設定也可利用遙控器切換，如下所述。

- 1 按下 **RECEIVER** 進入接收器操作模式，然後按下**AUDIO PARAMETER**。
- 2 使用 **↑/↓** 選擇「**PQLS**」。
- 3 使用 **←/→** 可選擇PQLS的設定值。

設定顯示在前面板顯示幕上。

- **AUTO** — PQLS已啟用。本接收器中的精準石英控制器會消除時序錯誤（抖動）造成的失真現象，在您使用HDMI介面時，為您提供最佳的數位對類比轉換。這在用於PQLS相容播放器的HDMI功能有效。
- **OFF** — PQLS已停用。

## 關於聲音修正器連結與串流平滑器連結

這些都是讓您使用HDMI控制功能輸出接收器優化音訊及視訊訊號的自動化功能。用HDMI連接支援個別功能的播放機至接收器時，可優化在播放機上播放的壓縮音訊／視訊檔案聲音／畫面。

- 視壓縮的音訊／視訊檔案格式而定，有可能無法自動操作。
- 另請參閱播放機的操作手冊。

### 聲音修正器連結

在播放機上播放壓縮的音訊檔案時，會使用HDMI控制功能擷取檔案的位元率資訊，且根據此資訊進行接收器聲音最佳化。

若要啟動聲音修正器連結功能，請進行以下設定。

- 1 將HDMI設定的控制設為**ON**，再將控制模式設定設為**ON**。  
請參閱第72頁上**HDMI設定**乙節。
- 2 將**S.RTRV**（自動聲音修正）設定設為**ON**。  
請參閱第76頁上**設定音訊選項**乙節。

### 平滑串流連結

使用HDMI控制功能後，接收器會自動偵測播放機上是否播放壓縮的視訊檔案，若是就會自動啟動平滑串流功能。

若要啟動平滑串流連結功能，請進行以下設定。

- 1 將HDMI設定的控制設為**ON**，再將控制模式設定設為**ON**。  
請參閱第72頁上**HDMI設定**乙節。
- 2 將**STREAM**（串流平滑器）設定設為**AUTO**。  
請參閱第78頁上**設定視訊選項**乙節。

## HDMI控制功能的注意事項

- 將電視機直接連接至此接收器。中斷與其他擴大機或AV轉換器（例如HDMI開關）的直接連接會導致操作錯誤。
- 僅將打算當作來源使用的設備（Blu-ray Disc播放機等）連接至此接收器的HDMI輸入。中斷與其他擴大機或AV轉換器（例如HDMI開關）的直接連接會導致操作錯誤。
- 當本接收器的**控制**功能**ON**時，即使接收器的電源在待機模式，仍可透過HDMI從播放機輸出音訊和視訊至電視，接收器無需產生聲音，但僅限於連接HDMI**控制**相容設備（Blu-ray Disc播放機等）和相容電視時。在此情況中，接收器的電源開啟，且**HDMI**指示燈亮起。
- 若**控制**設定未設為**OFF**，待機期間的耗電量將會增加。



## 使用其他功能

設定音訊選項 .....	76
設定視訊選項 .....	78
切換揚聲器端子 .....	81
使用MULTI-ZONE控制.....	81
進行錄音或錄影 .....	82
網路瀏覽器的網路設定 .....	82
使用睡眠定時器 .....	83
調整顯示幕亮度 .....	83
切換HDMI輸出.....	83
檢查系統設定 .....	83
重新設定系統 .....	83



## 設定音訊選項

在此有許多額外的聲音設定值，讓您可以利用**AUDIO PARAMETER**選單來完成。如未說明，預設值均以粗黑體字。



### 重要

• 注意，若是有一設定值沒有在**AUDIO PARAMETER**選單中出現，則表示其不適用於目前的來源、設定值以及接收器的狀態。

- 1 按下 **RECEIVER** 進入接收器操作模式，然後按下**AUDIO PARAMETER**。
- 2 使用 **↑/↓** 以選取您要調整的設定值。  
視接收器目前的狀態／模式而定，某些可能會無法選取。請參照下表與此相關的備註。
- 3 使用 **←/→** 依所需設定。  
請參照下表各項設定值可供使用的選項。
- 4 按下**RETURN**確認並退出選單。

## 音訊參數選單

設定值	功能	選項
<b>MCACC</b> (MCACC預設)	儲存多個預設記憶時，選取您最喜愛的MCACC預設記憶。當MCACC預設記憶已重新命名時，顯示指定的名稱。	◀M1. MEMORY 1至M6. MEMORY 6▶ 預設值： <b>M1. MEMORY 1</b>
<b>EQ</b> (聲響特性EQ調整)	開啟／關閉EQ Pro (專業音場) 的效果。	<b>ON</b> OFF
<b>S-WAVE</b> (駐波)	開啟／關閉駐波控制的效果。	<b>ON</b> OFF
<b>Phase C+</b> (相位控制加成)	對於以相位控制以外標準建立的碟片，原本錄製中的LFE聲道會延遲。此功能會修正該類碟片的相位偏移。 此功能在播放含低頻音效 (LFE) 的多聲道音樂時格外有效。 選擇 <b>AUTO</b> 後，不僅延遲範圍變小，且會偵測到極性和關連性以達到最佳效果。	◀ AUTO/0至16 (ms) ▶ 預設值： <b>AUTO</b>
<b>DELAY</b> (聲音延遲)	某些顯示器在顯示影像時會有一些延遲，因此音效會稍微無法與影像同步。但藉由增加一個位元的延遲，您便能將音效調整至與影像同步呈現。	◀ 0至800 (ms) ▶ 預設值： <b>0</b>
<b>TONE</b> (音調控制)	套到高音和低音音調控制到來源中，或完全略過它們。	<b>BYPASS</b> ON

設定值	功能	選項
<b>BASS</b> <a>	調整低音量。	◀ -6 至 +6 (dB) ▶ 預設值： <b>0</b> (dB)
<b>TREBLE</b> <a>	調整高音量。	◀ -6 至 +6 (dB) ▶ 預設值： <b>0</b> (dB)
<b>S.RTRV</b> (自動聲音修正器) <b>	使用自動聲音修正器時，DSP處理用於補充壓縮時的音訊資料損失，改善密度和調變的音感。 此外，當以HDMI連接支援聲音修正器連結功能的播放機和接收器時，將此設為 <b>ON</b> 後，會使用HDMI控制功能擷取在播放機上播放的壓縮音訊檔案位元率資訊，並依據此資訊進行聲音最佳化 (聲音修正器連結)。	<b>OFF</b>  ON
<b>DNR</b> (數位雜訊減少)	啟用時，可改善吵雜來源中的音質 (例如，錄影帶這些充滿大量背景雜音的來源)。這只有雙聲道訊號輸入的音效。此模式只有在內容為取樣頻率為48 kHz或以下才有效。	<b>OFF</b>  ON
<b>DIALOG E</b> (類比增強) <c>	可讓對話經由中置聲道發出，使其能從電視節目或電影音樂的其他背景音效中，聽得更加清晰。從UP1移動經過UP2及UP3最多UP4，您即可讓音源看起來像是向上重新配置。	◀ OFF/FLAT/UP1/UP2/UP3/UP4 ▶ 預設值： <b>OFF</b>
<b>AScale</b> (Audio Scaler)	選擇 <b>AUTO</b> 時，會根據雙聲道音訊來源的取樣頻率及位元率，將 <b>Hi-bit32</b> 、 <b>UpSampling</b> 和 <b>DFILTER</b> 自動設為最佳設定，呈現高音質的播放聲音。	<b>MANUAL</b> AUTO
<b>Hi-bit32</b> <d>	利用數位來源如CD、DVD或BD建立更寬闊的動態範圍。16-、20-及24-位元PCM和壓縮音訊皆會重新量化為32位元，且高頻元件會在資料處理後以內插值取代，進而產生更流暢、更細緻的音樂表現。	<b>ON</b>  OFF
<b>UpSampling</b> (擴增取樣) <d, e>	雙聲道音訊來源的取樣頻率會增加至預設的倍數，呈現高音質的播放聲音。	x1 (關閉) x2 <b>x4</b>
<b>DFILTER</b> (數位濾波器) <d>	切換AUDIO DAC (Digital Audio Converter) 數位濾波器類型。您可選擇下列兩種設定的其中一種： <b>SLOW</b> (柔和溫暖)、 <b>SHARP</b> (單一緊湊)。	SLOW  <b>SHARP</b>



設定值	功能	選項
<b>PQLS</b> (精準石英鎖系統)	在AUTO與OFF之間切換PQLS功能 (第74頁上設定 PQLS功能)。	<b>AUTO</b> OFF
<b>DUAL</b> (雙單聲道)	可指定雙單聲道編號的Dolby Digital音效播放的方式。雖然雙單聲道使用並不廣泛，但當有兩種語言需送至個別的聲道時，便有此需要。	<b>CH1</b> —只能聽到聲道1 <b>CH2</b> —只能聽到聲道2 <b>CH1 CH2</b> —兩個都能從前置揚聲器聽到
<b>Fixed PCM</b>	此選項對於在 <b>OFF</b> 功能辨識CD上的PCM訊號之前即發現有些延遲的現象時相當有用。當已選取 <b>ON</b> 時，在播放非PCM來源期間即可能有雜訊輸出。在有問題時，請選取另外的輸入訊號。	<b>OFF</b> ON
<b>DRC</b> (動態範圍控制) <f>	調整為Dolby Digital、DTS、Dolby Digital Plus、Dolby TrueHD、DTS-HD及DTS-HD Master Audio (小聲聆聽環繞音效時，可能需要用到此功能) 最佳化之電影音效的動態範圍位準。	<b>AUTO</b> MAX MID OFF
<b>Loud Mgmt</b> (響度管理)	調整為Dolby TrueHD最佳化之電影原聲配樂的動態範圍位準 (小聲聆聽環繞音效時，可能需要用到此功能)。只能在 <b>DRC</b> 設為 <b>OFF</b> 且輸入訊號為Dolby TrueHD訊號時設定。	<b>ON</b> OFF
<b>LFE</b> (LFE衰減)	部分音訊來源包含超低頻低音音調。請依需要設定LFE衰減器，以免超低頻低音音調造成揚聲器的聲音失真。設為0 dB建議值時，LFE未受限制。設為0 dB以外的值時，LFE會受限於設定值。選擇OFF時，不會從LFE聲道輸出音效。	◀ OFF/ -20dB/ -15dB/ -10dB/ -5dB/ -4dB/ -3dB/ -2dB/ -1dB/ 0dB ▶ 預設值： <b>0dB</b>
<b>INPUT ATT</b> (輸入衰減) <g>	若聲音失真，此功能可用於降低輸入訊號位準並減少失真。	<b>OFF</b> ON
<b>HDMI</b> (HDMI音頻) <h>	可指定HDMI音訊訊號自本接收器傳出 (放大) 或通過至電視機的路徑。選取 <b>THROUGH</b> 時，此接收器不輸出任何聲音。	<b>AMP</b> THROUGH

設定值	功能	選項
<b>A.DELAY</b> (自動延遲) <i>	此功能將自動修正以HDMI連接線連接之設備間的音訊至視訊延遲。將視用HDMI連接線連接之顯示幕的操作狀態而定，設定音訊延遲時間。而視訊延遲時間則根據音訊延遲時間自動調整。	<b>OFF</b> ON
<b>C.WIDTH</b> (中央幅度) (僅適用於有使用中置揚聲器時) <j>	可藉由伸展左、右前置揚聲器之間的中置聲道來提供更好的前置揚聲器協調效果，能讓音域變得更寬 (高度設定值) 或更窄 (低度設定值)。	◀ 0 至 7 ▶ 預設值： <b>3</b>
<b>DIMENSION</b> <j>	可調整由前到後的環繞音效平衡的深度，讓聲音聽來更遠 (負設定值)，或更近 (正設定值)。	◀ -3 至 +3 ▶ 預設值： <b>0</b>
<b>PANORAMA</b> <j>	可將前置立體聲像無限延伸而使環繞揚聲器一併容納進來，產生有如環抱般的效果。	<b>OFF</b> ON
<b>C.GAIN</b> (中央增益) (僅適用於有使用中置揚聲器時) <k>	可調整中央增益，為歌聲製造出更寬廣的立體聲效果。效果調整可從0 (所有中置聲道均送至左、右前置揚聲器) 至1.0 (中置聲道僅送至中置揚聲器)。	◀ 0至1.0 ▶ 預設值： Neo:X CINEMA: <b>1.0</b> Neo:X MUSIC: <b>0.3</b> Neo:X GAME: <b>1.0</b>
<b>EFFECT</b>	設定ALC模式的音效音量。	◀ 10 至 90 ▶ 預設值： <b>50</b>
<b>H.GAIN</b> (高音增益)	以 <b>□□ Pro Logic IIz HEIGHT</b> 模式聆聽時，調整前側高音揚聲器的輸出。若設為HIGH，則來自上方的聲音將更為強調。	LOW <b>MID</b> HIGH
<b>V.SPs</b> (虛擬揚聲器)	選擇 <b>AUTO</b> 時，會利用後環繞、前置上方及前置廣角聲道建立音場，且 <b>揚聲器設定</b> 自動設為 <b>NO</b> 進行補償。若要個別設定聲道，請選擇 <b>MANUAL</b> 。	AUTO <b>MANUAL</b>
<b>V.SB</b> (虛擬後環繞聲) <l>	未用到後環繞揚聲器時，選取此種模式便可透過環繞揚聲器聽到虛擬的後環繞聲道。您可選擇聆聽無後置環繞聲道資訊的來源。	<b>OFF</b> ON
<b>V.HEIGHT</b> (虛擬高音) <m>	未用到前側高音揚聲器時，選取此種模式便可透過前置揚聲器聽到虛擬的前側高音聲道。	<b>OFF</b> ON



設定值	功能	選項
<b>V.WIDE</b> (虛擬寬度) <n>	未用到前側廣角揚聲器時，選取此種模式便可透過前置揚聲器聽到虛擬的前側廣角聲道。 可改善從前置聲道到環繞聲道的聲音連續性。	<b>OFF</b> ON
<b>V.DEPTH</b> (虛擬深度) <o>	選擇此模式後，音場會垂直延伸超過顯示器，導致與3D影像相同深度的音場能達到更佳的存在感。	<b>OFF</b> MIN MID MAX
<b>AMP</b> <p>	這會設為關閉後級擴大機部分，並獨佔使用前級擴大機模式中的聲道。選擇 <b>ON</b> 以使用所有聲道的後級擴大機。選擇 <b>Front OFF</b> 可關閉前置聲道的後級擴大機並獨佔使用前級擴大機模式的前置聲道，而選擇 <b>F&amp;C OFF</b> 則可關閉前置和中置聲道的後級擴大機並獨佔使用前級擴大機模式的前置和中置聲道。若要關閉所有聲道的後級擴大機並在前級擴大機模式中獨佔使用，請選擇 <b>OFF</b> 。	<b>ON</b> Front OFF F&C OFF OFF

- a 只有在**TONE**設定為**ON**時才能調整。
- b
- 選擇**ON**後，會根據輸入USB記憶音訊及**INTERNET RADIO**、**MEDIA SERVER**、**FAVORITES**（僅限數位音訊輸入）的內容位元率資訊來最佳化聲音修正器音效，以實現高音質。
  - 使用iPod/USB、**INTERNET RADIO**、**MEDIA SERVER**、**FAVORITES**或**ADAPTER PORT**輸入功能時，**S.RTRV**預設為**ON**。
  - 選擇**ON**時，會以HDMI ARC（音訊返回通道）功能透過**HDMI OUT 1**端子獲得音訊訊號輸入的最佳修正，並會以HD品質產生數位電視節目的聲音。在輸入設為**TV**且**HDMI**設定中的**ARC**設為**ON**時才有效。（請參閱第72頁上**HDMI**設定。）
- c 只有在連接前側高音揚聲器時才能選擇UP1到UP4。音效的存在與否視聆聽模式而定。
- d
- 在**AScale**選擇**MANUAL**後，將可設定此項目。
  - 當取樣頻率為32 kHz時，此功能無法使用。
- e 此設定僅影響雙聲道音訊來源。
- f 初始設定**AUTO**僅適用於Dolby TrueHD訊號。若非Dolby TrueHD訊號，請選擇**MAX**或**MID**。
- g
- 此衰減器在使用直流模式（ANALOG DIRECT）時並不適用。
  - 透過AirPlay將聆聽模式設為**PURE DIRECT**時，衰減器沒有作用。
- h
- HDMI音訊設定在執行同步放大模式操作時無法切換。
  - 同步放大模式必須開啟，才可在待機模式從TV播放接收器的HDMI音訊及視頻輸入訊號。請參閱第73頁上關於同步操作乙節。
- i 只有當已連接的顯示幕支援HDMI的自動音訊／視訊同步功能（「唇形同步分析」**lipsync**）時，才可以使用此功能。若發現自動設定的延遲時間不適合，請將**A.DELAY**設定至**OFF**，並手動調整延遲時間。如需更多有關顯示幕之唇形同步分析「lipsync」功能的詳細資訊，請直接洽詢製造商。

j 僅適用於以Dolby Pro Logic IIX Music/Dolby Pro Logic II Music模式聆聽雙聲道來源時。

k 只有在以Neo:X CINEMA/MUSIC/GAME模式聆聽雙聲道來源時適用。

- l
- 在**V.SPs**選擇**MANUAL**後，將可設定此項目。
  - 將耳機連接至此接收器或選擇了任何立體聲、前場前環繞聲、聲音修正器曲調或直流模式時，您便無法使用虛擬後環繞模式。
  - 環繞揚聲器若已開啟且**SB**設定為**NO**或在喇叭系統中選定**7.1ch Front Bi-Amp**或**7.1ch + ZONE 2**時，僅能使用虛擬後環繞聲模式。在喇叭系統選擇**7.1ch + Speaker B**時，以及用**SPEAKERS**按鍵選擇**SP:▶A+B ON**時才能使用。
  - 此模式僅適用於取樣率48 kHz以下的內容。
- m
- 在**V.SPs**選擇**MANUAL**後，將可設定此項目。
  - 將耳機連接至此接收器或選擇了任何立體聲、前場前環繞聲、聲音修正器曲調或直流模式時，您便無法使用虛擬高音模式。
  - 環繞揚聲器若已開啟且**FH**設定已設為**NO**，僅能使用虛擬高度模式。播放包含實際前側高音聲道資訊的訊號時，也無法使用該模式。
  - 此模式僅適用於取樣率48 kHz以下的內容。
- n
- 在**V.SPs**選擇**MANUAL**後，將可設定此項目。
  - 將耳機連接至此接收器或選擇了任何的立體聲、前場前環繞聲、AIR聲音修正器或位元流直入模式時，您便無法使用虛擬寬度模式。
  - 若環繞揚聲器已開啟且**FW**中的設定為**NO**時，僅能使用虛擬寬度模式。播放包含實際前置廣角聲道資訊的訊號時，也無法使用。
  - 此模式僅適用於取樣率48 kHz以下的內容。
- o
- 此模式僅適用於取樣率48 kHz以下的內容。
  - 本接收器連接耳機或選擇位元流直入模式時，您無法使用虛擬深度模式。
- p
- 當喇叭系統設為**7.1ch Front Bi-Amp**、**5.1ch Bi-Amp + ZONE 2**、**5.1ch F+Surr Bi-Amp**或**5.1ch F+C Bi-Amp**後，**AMP**設定會鎖定為**ON**且無法變更。
  - 當喇叭系統設為**5.1ch C+Surr Bi-Amp**後，**AMP**設定只能選擇**ON**和**Front OFF**。

## 設定視訊選項

在此有許多額外的畫面設定值，讓您可以利用**VIDEO PARAMETER**選單來完成。如未說明，預設值均以粗黑體字。

### 重要

- VIDEO PARAMETER**選單的設定僅影響**HDMI OUT 1**和**HDMI OUT 2**端子的訊號。
- 請注意：若無法選擇**VIDEO PARAMETER**選單的選項，可能是因接收器目前信號源、設定及狀態的緣故。
- 所有設定項目都可設定用於每個輸入功能。
- 當**V.CONV**設定為**ON**時，只能選擇**V.CONV**以外的設定項目。

1 按下 **RECEIVER** 進入接收器操作模式，然後按下**VIDEO PARAMETER**。

2 使用**↑/↓**以選取您要調整的設定值。

視接收器目前的狀態／模式而定，某些可能會無法選取。請參照下表與此相關的備註。




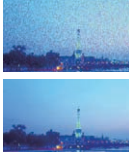



## 3 使用 ←/→ 依所需設定。

請參照下表各項設定值可供使用的選項。


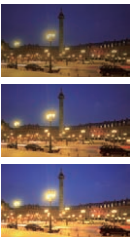


## 4 按下RETURN確認並退出選單。

## 視訊參數選單

設定值	功能	選項
<b>V.CONV</b> (數位視頻轉換器) <a>	轉換所有視訊輸入訊號，使訊號可從 <b>HDMI OUT 1</b> 和 <b>HDMI OUT 2</b> 端子輸出。	<b>ON</b> OFF
<b>RES</b> (分辨率) <b>	指定視訊訊號的輸出解析度 (視訊輸入訊號在 <b>HDMI OUT</b> 端子輸出時，根據您的顯示器和要觀賞影像的解析度選取此項目)。	<b>AUTO</b> PURE 480p/576p 720p 1080i 1080p 1080/24p 4K
<b>PCINEMA</b> (PureCinema) <c, e>	此設定可讓播放電影媒體的逐行掃描電路達到最佳化。一般是設為 <b>AUTO</b> 。若影像看起來不自然，請切換為 <b>ON</b> 或 <b>OFF</b> 。	<b>AUTO</b> ON OFF
<b>P.MOTION</b> (逐行移動) <c, e>	視訊輸出設定為逐行時，調整動態和靜態影像品質。	◀ -4 至 +4 ▶ 預設值：0
<b>STREAM</b> (平滑串流) <e>	此功能可改善網路內容中明顯易見的畫質降低要素，如蚊狀雜訊及方塊雜訊。 選擇 <b>AUTO</b> 時，在支援串流平滑連結的播放機上播放網路內容且以HDMI (假使已設定HDMI Control功能整合操作) 連接本機後，本機的串流平滑功能會自動開啟。(串流平滑連結)	<b>OFF</b> ON AUTO
<b>V.ADJ</b> (進階視訊調整)	為連接顯示器類型設定最佳畫質。電漿螢幕請選擇 <b>PDP</b> ，液晶螢幕請選擇 <b>LCD</b> ，前側投影機請選擇 <b>FPJ</b> ，專業顯示器請選擇 <b>PRO</b> 。若您想要調整畫質設定為個人喜好，請選擇 <b>MEMORY</b> 。	<b>PDP</b> LCD FPJ PRO MEMORY

設定值	功能	選項
<b>YNR</b> <d, e>	降低亮度 (Y) 訊號中的雜訊。  (影像僅用於檢查音效的範例。)	◀ 0 至 +8 ▶ 預設值：0
<b>CNR</b> <d, e>	降低輸入色彩 (C) 訊號中的雜訊。  (影像僅用於檢查音效的範例。)	◀ 0 至 +8 ▶ 預設值：0
<b>BNR</b> <d, e>	降低影像中的馬賽克雜訊 (經過MPEG壓縮後產生的塊狀失真)。  (影像僅用於檢查音效的範例。)	◀ 0 至 +8 ▶ 預設值：0
<b>MNR</b> <d, e>	降低影像中的蚊狀雜訊 (經過MPEG壓縮後影像的輪廓產生失真)。  (影像僅用於檢查音效的範例。)	◀ 0 至 +8 ▶ 預設值：0
<b>DETAIL</b> <d, e>	調整出現的銳邊。  (影像僅用於檢查音效的範例。)	◀ 0 至 +8 ▶ 預設值：0



設定值	功能	選項
<b>BRIGHT</b> (亮度) <d, e>	可調整整體的亮度。	◀ -6 至 +6 ▶ 預設值： 0
		
<b>CONTRAST</b> <d, e>	可調整亮與暗之間的對比。	◀ -6 至 +6 ▶ 預設值： 0
		
<b>HUE</b> <d, e>	可調整紅／綠兩色的平衡值。	◀ -6 至 +6 ▶ 預設值： 0
		
<b>CHROMA</b> (色度等級) <d, e>	將飽和度由暗光調整至亮光。	◀ -6 至 +6 ▶ 預設值： 0
		

(影像僅用於檢查音效的範例。)

設定值	功能	選項
<b>BLK SETUP</b> (黑階設定) <f>	依視訊輸出訊號設定黑階。 一般是選擇 <b>0</b> 。若因連接顯示器的緣故導致黑階太亮，請選擇 <b>7.5</b> 。	<b>0</b> 7.5
<b>ASP</b> (螢幕比例) <g>	輸入訊號在HDMI輸出插孔輸出時，指定畫面比例。檢查顯示幕上的每個設定值時，進行所需的設定（如果影像與您的顯示器類型不相符，會出現裁切或黑色條紋）。	<b>THROUGH</b> NORMAL

- a • 若視訊影像在此設定切換為**ON**後品質降低，請切換為**OFF**。  
 • 連接使用色差視訊輸入端子的視訊裝置時，請將此設定設為**ON**並觀看**HDMI OUT 1**或**HDMI OUT 2**端子的視訊。
- b • 設定電視機（顯示器）不相容的分辨率時，無法輸出畫面。此外，在部分情況下，可能會因版權保護訊號之故而無法輸出畫面。若是如此，請變更設定。  
 • 選擇**AUTO**時，系統會根據透過HDMI連接的電視機（顯示器）功能自動選擇分辨率。已選擇**PURE**時，採用和輸入時相同的解析度輸出訊號（請參閱第31頁上關於**視訊轉換器**）。  
 • 當選擇**1080/24p**或**4K**時，移動可能不自然或畫面不清晰，實際情況視輸入的視訊訊號而定。這時，請將解析度設為**1080/24p**或**4K**以外的設定。
- c • **PCINEMA**設為**ON**時，將停用**P.MOTION**。  
 • 只有在以交錯掃描格式（480i/576i或1080i訊號）錄製影像時，此設定才能發揮效果。
- d 除非**V.ADJ**（進階視訊調整）設為**MEMORY**，否則無法進行調整。
- e • 此設定只會在輸入以下視訊訊號時顯示：  
 — 480i、576i、480p、576p、720p、1080i類比視訊訊號  
 — 480i、576i、480p、576p、720p、1080i、1080p、1080p24 HDMI視訊訊號
- f 此調整只能在從複合視訊插孔輸入480i訊號時進行。
- g • 若影像不符合監視器類型，請調整來源設備或監視器的螢幕比例設定。  
 • 設定僅在輸入480i/p或576i/p視訊時顯示。





## 切換揚聲器端子

若您在[第101頁](#)上揚聲器系統設定選擇**9.1ch FH/FW**、**7.1ch + Speaker B**、**7.1ch FH/FW + ZONE 2**或**5.1ch + SP-B Bi-Amp**，您即可利用**SPEAKERS**按鍵切換揚聲器。若您選擇**7.1ch Front Bi-Amp**、**7.1ch + ZONE 2**、**5.1ch Bi-Amp + ZONE 2**、**5.1ch + ZONE 2+3**、**5.1ch F+Surr Bi-Amp**、**5.1ch F+C Bi-Amp**、**5.1ch C+Surr Bi-Amp**或**Multi-ZONE Music**，按鍵將只會開啟或關閉您的主要揚聲器端子。

- 1 按下 **RECEIVER** 進入接收器操作模式。
- 2 使用**SPEAKERS**選擇揚聲器系統設定。  
如同上述，若您是選取**7.1ch Front Bi-Amp**、**7.1ch + ZONE 2**、**5.1ch Bi-Amp + ZONE 2**、**5.1ch + ZONE 2+3**、**5.1ch F+Surr Bi-Amp**、**5.1ch F+C Bi-Amp**、**5.1ch C+Surr Bi-Amp**或**Multi-ZONE Music**，則該按鍵只能用以開啟或關閉（前級擴大機模式）您的主要揚聲器端子（A）。前級擴大機模式為一在後級擴大機連接接收器的**PRE OUT** 端子時，透過單獨關閉聲道的擴大機電源以降低耗電量的模式。

重複按選擇揚聲器端子選項：

選擇 **9.1ch FH/FW**後，您即可選擇：

- **SP: FH/FW ON** — 前側高度或前側廣角聲道新增至前側、中置環繞及後環繞聲道（最多7聲道），且最多輸出9聲道。後前側高度及前側廣角聲道會依音訊輸入訊號自動切換。
- **SP: FH ON** — 前側高度聲道新增至前側、中置、環繞及後環繞聲道（最多7聲道），且最多輸出9聲道。
- **SP: FW ON** — 前側廣角聲道新增至前側、中置環繞及後環繞聲道（最多7聲道），且最多輸出9聲道。
- **SP: OFF** — 揚聲器不會輸出聲音。

選擇 **7.1ch + Speaker B**後，您即可選擇：

- **SP: A ON** — 聲音從A揚聲器端子輸出（最多9聲道（包括前側高音聲道），視來源而定）。
- **SP: B ON** — 聲音會自連接至B揚聲器端子的兩只揚聲器輸出。多聲道來源將無法聽見。
- **SP: A+B ON** — 聲音會自A揚聲器端子（可高達7 聲道，視來源而定）、B揚聲器端子中的兩只揚聲器及重低音輸出。來自B揚聲器端子的聲音與來自A揚聲器端子的聲音一樣（多聲道來源會縮混成雙聲道）。
- **SP: OFF** — 揚聲器不會輸出聲音。

選擇 **7.1ch FH/FW + ZONE 2**後，您即可選擇：

- **SP: FH/FW ON** — 前側高音或前側廣角聲道新增至前側、中置及環繞聲道（最多5聲道），且最多輸出7聲道。前側高度及前側廣角聲道會依音訊輸入訊號自動切換。
- **SP: FH ON** — 前側高度聲道新增至前側、中置及環繞聲道（最多5聲道），且最多輸出7聲道。
- **SP: FW ON** — 前側廣角聲道新增至前側、中置及環繞聲道（最多5聲道），且最多輸出7聲道。
- **SP: OFF** — 揚聲器不會輸出聲音。

選擇 **5.1ch + SP-B Bi-Amp**後，您即可選擇：

- **SP: A ON** — 從A揚聲器端子（最多5聲道）輸出聲音。
- **SP: B ON** — 聲音會自連接至B揚聲器端子的兩只揚聲器輸出。多聲道來源將無法聽見。

- **SP: A+B ON** — 聲音會自A揚聲器端子（可高達5 聲道，視來源而定）、B揚聲器端子中的兩只揚聲器及重低音輸出。來自B揚聲器端子的聲音與來自A揚聲器端子的聲音一樣（多聲道來源會縮混成雙聲道）。
- **SP: OFF** — 揚聲器不會輸出聲音。

### 附註

- 當在喇叭系統設定（[第101頁](#)）中選擇**7.1ch + Speaker B**或**5.1ch + SP-B Bi-Amp**，且**Speaker B Link**（[第72頁](#)上**HDMI設定**）設為「開啟」時，目前播放揚聲器端子的設定會在切換**HDMI OUT 1**和**HDMI OUT 2**時自動變更。詳情請參閱[第83頁](#)上**切換HDMI輸出**。
- 重低音輸出會根據您在[第101頁](#)上**手動揚聲器設定**的設定而決定。但如果選擇了**SP: B ON**，將無法聽見重低音（LFE聲道未經過縮混）。
- 連接耳機後，將會關閉所有揚聲器系統（除**7.1ch + Speaker B**連線外）。

## 使用MULTI-ZONE控制

使用前面板的按鍵可調整子區音量及切換輸入。有關使用遙控器執行這些操作的說明，請參閱[第82頁](#)。

### 重要

- 必須在**區域設定**中變更設定，以使用多區域功能（[第107頁](#)）。

- 1 按下前面板上要操作區域的按鍵（**ZONE 2 ON/OFF**、**ZONE 3 ON/OFF**或**HDZONE ON/OFF**）。每次按下按鍵時區域都會在開啟和關閉間切換。開啟MULTI-ZONE控制時，指示燈會亮起**MULTI-ZONE**。

- 2 按下前面板上的**MULTI-ZONE CONTROL**選取您要的子區。

- 開啟接收器時，確定當顯示幕顯示ZONE和您選取的子區時已完成子區的所有操作。如果沒有顯示，前面板控制只影響主區。如果接收器在待機狀態，顯示幕變暗，而且ZONE和您選取的子區持續顯示在顯示幕中。

- 3 使用**INPUT SELECTOR**旋鈕選取您已選取區域的來源。

例如，**ZONE 2 DVD**將連接到**DVD**輸入的來源傳送到主要（**ZONE 2**）子房間中。

- 如果您選取**TUNER**，您可以使用調諧器控制選取預設電台（如果不確定如何進行，請參閱[第58頁](#)上**儲存預設電台** 乙節）。調諧器一次只能調至一個電台。因此若切換了單一區域中的電台，其他區域中的電台也會改變。請注意，錄製廣播時不要切換電台。

- 4 使用**MASTER VOLUME**旋鈕調整子區的音量。

當喇叭系統設為**7.1ch + ZONE 2**、**7.1ch FH/FW + ZONE 2**、**5.1ch Bi-Amp + ZONE 2**、**5.1ch + ZONE 2+3**或**Multi-ZONE Music**以外的項目時，接收器**AUDIO ZONE 2 OUT**端子的音量輸出可固定為-40 dB或0 dB，且可調整連接擴大機的音量。若您想要調整連接擴大機的音量，請參閱[第107頁](#)上**ZONE設定**。

- 5 完成時，再按一次**MULTI-ZONE CONTROL**返回主區控制。

您也可以按下前面板上的**ZONE 2 ON/OFF**、**ZONE 3 ON/OFF**或**HDZONE ON/OFF**按鍵關閉到子區的所有輸出。

- 除非先關閉MULTI-ZONE控制，否則您無法完全關閉主區。
- 如果不打算長時間使用MULTI-ZONE功能，請關閉子房間和主房間中的電源使接收器在待機狀態中。



## ZONE 2遙控

按下遙控器的**ZONE 2**以操作對應區域。  
下表顯示可使用的ZONE 2遙控控制功能：

按鍵	功能
⏻	在子區中開啟／關閉電源。
<b>INPUT SELECT</b>	可用於在子區中選取輸入功能。
輸入功能按鍵	可用於在子區中直接選取輸入功能（這可能不適用於有些功能）。
<b>VOLUME +/-</b> <a>	可用於在子區中設定聆聽音量。
<b>MUTE</b> <a>	可關閉聲音或恢復已關閉的聲音（調整音量亦可恢復聲音）。

a • 若區域設定下區域2設定的音量設為固定-40dB或固定0dB，將無法調整接收器上的音量。

## ZONE 3遙控

按下遙控器的**ZONE 3**以操作對應區域。  
下表顯示可使用的ZONE 3遙控控制功能：

按鍵	功能
⏻	在子區中開啟／關閉電源。
<b>INPUT SELECT</b>	可用於在子區中選取輸入功能。
輸入功能按鍵	可用於在子區中直接選取輸入功能（這可能不適用於有些功能）。
<b>VOLUME +/-</b> <a>	可用於在子區中設定聆聽音量。
<b>MUTE</b> <a>	可關閉聲音或恢復已關閉的聲音（調整音量亦可恢復聲音）。

a • 若區域設定下區域3設定的音量設為固定-40dB或固定0dB，將無法調整接收器上的音量。

## HDZONE遙控

按下遙控器的**HDZONE**以操作對應區域。  
下表顯示可使用的HDZONE遙控功能：

按鍵	功能
⏻	在HDZONE中開啟／關閉電源。
<b>INPUT SELECT</b>	可用於在HDZONE中選取輸入功能。
輸入功能按鍵	可用於在HDZONE中直接選取輸入功能（這可能不適用於有些功能）。



附註

在**HDZONE**中無法操作**VOLUME +/-**及**MUTE**按鍵。

## 進行錄音或錄影

您可經由連接至本接收器的內建調諧器或從音頻或視頻信號源（如：CD播放器或電視機），進行錄音或錄影。

記住，您不能經由類比來源進行數位錄製（反之亦然），因此請確定所要錄製的設備均已按照相同方式接上（更多關於接線的資訊，請參閱第19頁上**連接您的設備**乙節）。

- 接收器的音量、音訊參數（例如音調控制）與環繞音效不會對錄製訊號造成影響。
- 有些數位來源為防拷，僅能以類比錄製。
- 有些視訊來源為防拷。無法錄製這些視訊。

由於視訊轉換器在進行錄影時不能使用（從視訊**OUT**插孔），因此請確實使用與您用以連接您的視訊來源（您想要錄製的來源）至本接收器上的同型式視訊連接線來連接您的錄影機。例如，若是您的來源已經使用色差視訊接上，那麼您也就必須使用色差視訊來連接您的錄影機。

- 1 選擇要錄製的來源。  
請使用輸入功能按鍵（或**INPUT SELECT**）。
- 2 準備好要錄製的來源。  
請調選電台、置入CD、錄影帶、DVD等。
- 3 根據錄製的訊號選擇輸入訊號。  
使用遙控器的**SIGNAL SEL**按鍵。

4 準備好錄製設備。  
將空白的錄音帶、MD、錄影帶等置入錄製設備並設定錄製音量。若不確定如何進行，請參閱錄製設備隨附操作手冊。多數錄影機均會自動設定錄製音量-若不確定，請參閱設備操作手冊。

- 5 開始錄製，然後開始播放來源設備。

## 網路瀏覽器的網路設定

使用與接收器連接相同LAN的電腦瀏覽器才能進行網路設定。

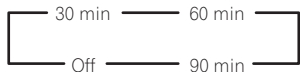
- 1 按下⏻ **STANDBY/ON**可開啟接收器。
- 2 開啟電腦電源，然後啟動網際網路瀏覽器。
- 3 在瀏覽器的位址輸入欄位中輸入接收器的IP位址。  
存取網路瀏覽器的IP位址「http://（接收器的IP位址）」。請至第105頁上**檢查網路資訊**檢查接收器的IP位址。  
當連接接收器時，網路控制畫面會出現在瀏覽器中。
- 4 網路控制畫面出現時，請選擇要設定的項目。



## 使用睡眠定時器

睡眠定時器可以在一定的時間後將接收器切換成待機，如此您便無須擔心接收器整夜開著，而能放心地去睡覺。請使用遙控器來設定睡眠定時器。

- 按下 **RECEIVER** 進入接收器操作模式，然後重複按 **SLEEP** 設定睡眠時間。



- 只要按下 **SLEEP** 按鍵便可查看剩餘的休眠時間。連續按可再一次循環瀏覽所有的睡眠選項。
- 睡眠定時器在所有地區都適用。無論開啟任何地區，睡眠定時器都能持續作用。

## 調整顯示幕亮度

您可以選擇四種前面板的亮度大小。注意，在選取來源時，顯示幕會自動明亮數秒的時間。

- 按下 **RECEIVER** 進入接收器操作模式，然後重複按 **DIMMER** 變更前面板顯示幕的亮度。
- 您也可選擇關閉顯示幕。此時 **FL OFF** 指示燈會亮起。

## 切換HDMI輸出

從HDMI輸出端子輸出視訊及音訊訊號時，設定要使用的端子。

**HDMI OUT 1** 端子相容HDMI控制功能。

- 1 按下 **RECEIVER** 進入接收器操作模式，然後按 **HDMI OUT**。
- 2 使用 **↑/↓** 選擇 **OUT 1/2**。
- 3 使用 **←/→** 選擇 **HDMI OUT 1** 及 **HDMI OUT 2** 端子的輸出設定。

顯示 **請稍候...** 時，請稍候片刻。

每次按下按鍵時，輸出會依序切換 **OUT 1+2**、**OUT 1**、**OUT 2** 和 **OFF**。

- 切換HDMI輸出後，將取消同步放大模式。如想使用同步放大模式，先切換至 **OUT 1**，然後使用電視的遙控器在電視上選取同步放大模式。
- 4 使用 **↑/↓** 選擇 **OUT 3**。
  - 5 使用 **←/→** 選擇 **HDMI OUT 3** 端子的輸出設定。  
顯示 **請稍候...** 時，請稍候片刻。  
每次按下時，設定會在 **ON** 及 **OFF** 之間切換。
    - 當 **MAIN/HDZONE** 設為 **HDZONE** 時，無法切換 **HDMI OUT 3** 端子的輸出（第107頁）。
    - **HDMI OUT 3** 端子只能播放HDMI格式的訊號輸入。
  - 6 操作完成，按下 **RETURN**。

## 關於揚聲器B連結功能

當在喇叭系統設定（第101頁）中選擇 **7.1ch + Speaker B** 或 **5.1ch + SP-B Bi-Amp**，且 **Speaker B Link**（第72頁上HDMI設定）設為「開啟」時，目前播放揚聲器端子的設定會在切換 **HDMI OUT 1** 和 **HDMI OUT 2** 時自動變更。設定切換如下。

- **OUT 1+2** — 切換為 **SP: A+B ON**。在放置A揚聲器的房間與在放置B揚聲器的房間同時輸出聲音。
- **OUT 1** — 切換為 **SP: A ON**。只會在放置A揚聲器的房間輸出聲音。
- **OUT 2** — 切換為 **SP: B ON**。只會在放置B揚聲器的房間輸出聲音。

## 檢查系統設定

使用狀態顯示畫面檢查目前的功能設定，如後環繞聲道處理和目前的MCACC預設值。

- 1 按下 **RECEIVER** 進入接收器操作模式，然後按 **STATUS**。

- 2 使用 **↑/↓** 檢查系統設定。

每次按下其中一個按鍵，主機顯示幕上的資訊會如下所示切換。

音訊格式 ↔ 取樣頻率 ↔ MCACC記憶 ↔ 自動相位控制加值修正值 ↔ 在 **ZONE 2** 中播放的輸入來源 ↔ 在 **ZONE 3** 中播放的輸入來源 ↔ 在 **HDZONE** 中播放的輸入來源 ↔ HDMI輸出設定 ↔ 輸出 **HDZONE** 的子區域

- 在部分設定中，不會顯示某些項目。
- 3 完成時，再按 **STATUS** 將顯示幕關閉。

## 重新設定系統

使用以下程序可將接收器的所有設定值重新設回原廠預設值。請使用前面板控制進行此項操作。將 **MULTI-ZONE** 設為 **MULTI ZONE OFF**。

- 先從接收器上拔除iPod和USB隨身碟。
- 將用於HDMI的控制設為 **OFF**（請參閱第72頁上HDMI設定 乙節）。

- 1 將接收器切換成待機狀態。
- 2 按住前面板的 **ENTER** 時，同時按下 **○** **STANDBY/ON**。  
此時顯示幕會顯示 **RESET ◀ NO ▶**。
- 3 使用 **PRESET ←/→** 選取「**RESET**」，然後按下前面板上的 **ENTER**。  
此時顯示幕會顯示 **RESET? OK**。
- 4 按下 **ENTER** 確認。  
此時顯示幕中會顯示 **OK**，表示接收器已重新設回原廠預設值。
  - 注意，所有的設定值即使是接收器插頭拔掉也會儲存起來。



## 預設的系統設定值

設定值	預設值	
數位視頻轉換器	ON	
SPEAKERS	SB/FH ON	
喇叭系統	9.1ch FH/FW	
揚聲器設定	Front	SMALL
	Center	SMALL
	FH/FW	SMALL
	Surr	SMALL
	SB	SMALLx2
	SW	YES
環繞位置	後側	
分頻	80Hz	
X-Curve	OFF	
DIMMER	亮度	
<b>輸入</b>		
請參閱第49頁上輸入功能之預設及可用設定值 乙節。		
輸入音量吸收器	所有輸入 0dB	
<b>HDMI</b>		
HDMI音頻	AMP	
控制	OFF	
控制模式	--- (OFF)	
ARC (音訊回傳通道)	--- (OFF)	
PQLS	--- (AUTO)	
待機經過	OFF	
<b>DSP</b>		
電源開啟電平	上次音量	
音量限制	OFF	
靜音位準	完整	
相位控制	ON	

設定值	預設值
自動聲音修正器	iPod/USB、INTERNET RADIO、 MEDIA SERVER、FAVORITES、 ADAPTER PORT輸入功能 <b>ON</b> 其他輸入功能 <b>OFF</b>
聲音延遲	0 ms
雙單聲道	CH1
DRC	AUTO
LFE衰減	0dB
自動延遲	OFF
數位安全	OFF
效果強度	ALC (自動音量控制) <b>50</b> 中央幅度 <b>3</b>
<input type="checkbox"/> PL II Music選項	範圍 <b>0</b> 全景 <b>OFF</b>
Neo:X選項	中置增益 Neo:X CINEMA: <b>1.0</b> Neo:X MUSIC: <b>0.3</b> Neo:X GAME: <b>1.0</b>
<input type="checkbox"/> PL IIz選項	高音增益 <b>MID</b>
所有輸入	聆聽模式 (雙聲道/多聲道) <b>AUTO SURROUND</b> 聆聽模式 (耳機) <b>STEREO</b>
另請參閱第76頁上設定音訊選項 乙節有關其他預設的DSP設定值。	
<b>MCACC</b>	
MCACC位置記憶	<b>M1. MEMORY 1</b>
聲道位準 (M1至M6)	0.0 dB
揚聲器距離 (M1至M6)	3.00 m
駐波 (M1至M6)	所有頻道/篩選的ATT 0.0 dB SWch Wide Trim 0.0 dB
等化器數據 (M1至M6)	所有聲道/波段 0.0 dB 等化器寬度調整 0.0 dB
<b>網路</b>	
網路待機	OFF
DHCP	ON



## 控制您系統的其他設備

關於遠端設定選單 .....	86
操作多台接收器 .....	86
設定遙控器控制其他設備 .....	86
直接選取預設代碼 .....	86
設定其他遙控器的訊號 .....	87
刪除遙控器按鍵中的設定值 .....	87
刪除所有單一輸入功能中的學習設定 .....	88
直接播放功能 .....	88
設定背光模式 .....	88
關於ALL ZONE STBY（所有區域待機）及DISCRETE ON（分離開啟）功能 .....	88
重新設定遙控器設定 .....	89
控制設備 .....	89



## 關於遠端設定選單

按下數字鍵的同時按下**RCU SETUP**即可設定遠端設定模式。遠端設定選單上不同的項目如下所述。關於個別設定程序，請參閱各項目的詳細說明。

設定值	功能
預設召回	可設定不同輸入功能的預設代碼。透過遙控器中預設的其他多數裝置的遙控器代碼（包括他牌產品），便可操作這些裝置。請參閱 <a href="#">第86頁上直接選取預設代碼</a> 乙節。
代碼學習	若已設定預設代碼卻無法執行所需的操作，則可直接學習其他裝置的遙控器訊號。請參閱 <a href="#">第87頁上設定其他遙控器的訊號</a> 乙節。
直接播放功能	按下遙控器的輸入功能按鍵後，此設定僅能變更遙控器的操作畫面，無法變更接收器的輸入。對使用未連接接收器裝置的遙控器而言，此功能相當便利。請參閱 <a href="#">第88頁上直接播放功能</a> 乙節。
清除學習記憶	此功能用於刪除已學習的遙控器代碼。不同輸入功能的學習代碼可個別刪除。請參閱 <a href="#">第87頁上刪除遙控器按鍵中的設定值</a> 乙節。
背光	考量到便利性及電池使用壽命，背光的燈光樣式共有四種模式可供選擇。請參閱 <a href="#">第88頁上設定背光模式</a> 乙節。
重設功能	此功能為重設已設定的預設代碼。利用單一輸入功能可完成按鍵重設。請參閱 <a href="#">第88頁上刪除所有單一輸入功能中的學習設定</a> 乙節。
全部重設	此功能為重設所有遙控器設定為出廠後的預設值。請參閱 <a href="#">第89頁上重新設定遙控器設定</a> 乙節。
變更RC模式	若您有多部先鋒接收器、擴大機等，此設定即可在操作遙控器的同時停止操作其他裝置。請參閱 <a href="#">第86頁上操作多台接收器</a> 乙節。



### 附註

- 您可按下**RCU SETUP**隨時取消或結束錄製步驟。
- 在閒置一分鐘後，遙控器便會自動退出操作。

## 操作多台接收器

使用多部接收器時，假使這些接收器的機型皆與此接收器相同，使用此接收器的遙控器最多可分散操作四部接收器。輸入預設碼來切換要操作的接收器以設定遙控器。

- 使用此功能之前，請設定接收器的遙控模式（請參閱[第106頁上遙控模式設定](#)乙節）。

### 1 按住**RCU SETUP**，然後按下「4」約三秒。

在LED閃爍一次後放開按鍵。LED持續閃爍。

- 若要取消預設設定模式，請按下**RCU SETUP**。

### 2 按下要操作接收器的數字鍵（「接收器1」至「接收器4」）。

例如，要操作「接收器2」，請按下「2」。

若LED亮起一秒並持續閃爍，表示設定已成功完成。

輸入預設碼後，LED閃爍三次，表示設定失敗。

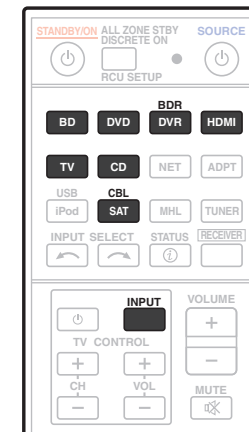
## 設定遙控器控制其他設備

多數設備均可利用儲存在遙控器內該設備的製造商預設代號，將其指定給其中一個輸入功能按鍵（像是**DVD**或**CD**）。

然而，有時在指定正確的預設代號後只有某些特定功能能夠操控，要不然就是遙控器中製造商的代號並不適用您所正在使用的型號。

若是您找不到適合您想要控制的設備的預設代號，那麼您仍然可以經由其他遙控器個別將指令傳授到本台遙控器上（請參閱[第87頁上設定其他遙控器的訊號](#)乙節）。

- 使用**TV CONTROL**按鍵時，不必理會遙控器操作模式的輸入設定即可操作電視。使用一部電視機時，建議指定相同的電視預設代碼至**TV CONTROL INPUT**按鍵及**TV**按鍵。使用兩部電視機時，為了提昇便利性，請將連接**MONITOR OUT**端子的電視指定至**TV CONTROL INPUT**按鍵，其他電視指定至**TV**按鍵。
- 裝置可指定至下列輸入功能按鍵。



## 直接選取預設代碼

### 1 按住**RCU SETUP**，然後按下「1」約三秒。

在LED閃爍一次後放開按鍵。LED持續閃爍。

- 若要取消預設設定模式，請按下**RCU SETUP**。

### 2 按下輸入功能按鍵，選取要控制的設備。

若要指定使用**TV CONTROL**功能操作的電視預設代碼，請按下**TV CONTROL INPUT**按鍵。

LED閃一下後便持續閃爍。

### 3 使用數字鍵輸入四位數預設代碼。

請參閱[第136頁上預設代碼清單](#)乙節。

若LED亮起一秒並持續閃爍，表示設定已成功完成。

完全輸入預設碼後，LED閃爍三次，表示設定失敗。若發生此情況，請再次輸入4位數預設碼。



#### 4 重複步驟 2 至 3，進行其他設備的控制。

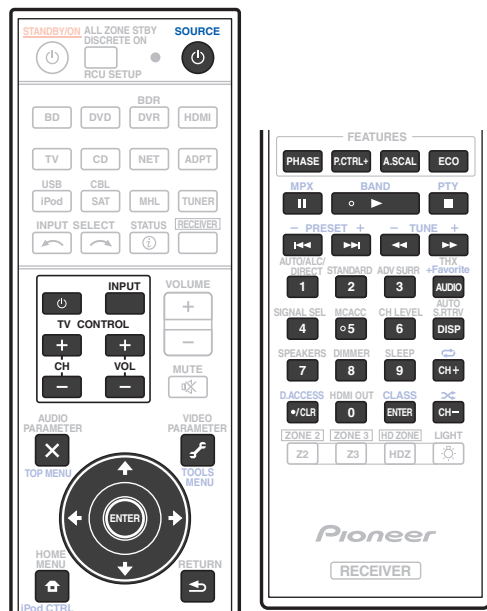
要嘗試用遙控器控制，請按下 **SOURCE** 將設備開機或關機（切成待機）。若似乎無法控制，請從清單選取下個代碼（若有其他）。

#### 5 按下 RCU SETUP 即可退出預設設定模式。

## 設定其他遙控器的訊號

若是您設備的預設代號不存在，或所存在的預設代號無法正確操作，那麼您就可以程式設定其他遙控器的訊號了。這也可以在指定了預設代號後，用來程式設定其他的操作（按鍵不在預設的範圍內）。

遙控器大約可以儲存其他設備 120 組的預設碼（此點僅以先鋒型式的代號完成測試）。某些按鍵所代表的操作會無法學習自其他遙控器。可使用的按鍵如下圖所示：



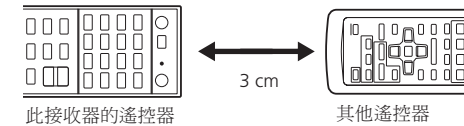
1 按住 RCU SETUP，然後按下「2」約三秒。在 LED 閃爍一次後放開按鍵。LED 持續閃爍。

- 若要「學習」在 TV CONTROL 按鍵的代碼，請繼續步驟 3。
- 若要取消預設設定模式，請按下 RCU SETUP。

2 按下輸入功能按鍵，選取要控制的設備。LED 閃一下後便持續閃爍。

3 將兩只遙控器對準彼此，然後按下能在本接收器的遙控器上進行學習功能的按鍵。LED 閃爍一次，然後停止閃爍並恢復亮起。

- 遙控器彼此間應相距 3 cm 遠。



4 按下另一台遙控器上一樣的按鍵，將訊號傳送（傳授）至本接收器的遙控器上。若 LED 亮起一秒並持續閃爍，表示設定已成功完成。

- 若是 LED 閃爍五秒，則表示記憶體已滿。請參閱第 88 頁上 [刪除所有單一輸入功能中的學習設定](#) 乙節，以刪除掉您所正在使用、已完成程式設定的按鍵，來空出更多的記憶容量（注意，同樣訊號相較於其他訊號可能會佔用掉更多的記憶容量）。
- 注意，來自電視機或其他裝置的干擾有時會造成遙控器學習到錯誤的訊號。
- 一些來自遙控器的命令會無法學習，但多數的情況是遙控器只需一起相互移近或移遠一些即可。

5 要設定其他的訊號用於目前的設備，請重複步驟 3 和 4。

欲將程式設定用於其他設備的訊號，請退出後重複步驟 2 至 4。

6 按下 RCU SETUP 即可退出程式設定模式。

## 刪除遙控器按鍵中的設定值

此項操作會刪除掉您完成程式設定的其中一個按鍵並將該按鍵恢復成原廠預設值。

1 按住 RCU SETUP，然後按下「7」約三秒。

在 LED 閃爍一次後放開按鍵。LED 持續閃爍。

- 若要清除在 TV CONTROL 按鍵登錄的操作，請繼續步驟 3。
- 若要取消預設設定模式，請按下 RCU SETUP。

2 按下與準備要刪除的命令一致的輸入功能按鍵。LED 閃爍一次。

3 按住準備要刪除的按鍵約三秒鐘不放。若 LED 亮起一秒，表示刪除已成功完成。

4 重複步驟 3 以刪除其他按鍵。

5 按下 RCU SETUP 即可退出刪除模式。

## 刪除所有單一輸入功能中的學習設定

此項操作可刪除所有單一輸入功能中已完成程式設定的其他裝置操作設定，以及還原原廠預設值。

此功能可輕鬆刪除所有不再使用的裝置程式設定資料。

1 按住RCU SETUP，然後按下「9」約三秒。

在LED閃爍一次後放開按鍵。LED持續閃爍。

- 若要取消預設設定模式，請按下RCU SETUP。

2 按住與準備要刪除的命令一致的輸入功能按鍵三秒鐘。

若要清除在所有TV CONTROL按鍵登錄的操作，請按下TV CONTROL INPUT按鍵約3秒。

若LED亮起一秒，表示刪除已成功完成。

## 直接播放功能

- 預設值：開啟

使用直接播放功能可在遙控器控制設備的同時，利用接收器播放不同的設備。例如，可利用遙控器進行設定並聆聽接收器的CD音樂，然後利用遙控器迴轉VCR中的錄影帶並繼續聆聽CD播放器的音樂。

在直接控制功能啟用時，任何您所選取的設備（利用輸入功能按鍵）將同時可用接收器及遙控器來加以選取。將直接播放功能關閉，便可操作遙控器而不影響接收器的運作。

1 按住RCU SETUP，然後按下「5」約三秒。

在LED閃爍一次後放開按鍵。LED持續閃爍。

- 若要取消預設設定模式，請按下RCU SETUP。

2 按下輸入功能按鍵，選取要控制的設備。

3 按下「1」（開啟）或「0」（關閉）可切換直接播放功能模式。

若LED亮起一秒並持續閃爍，表示設定已成功完成。

若LED閃爍三次，表示設定失敗。

4 按下RCU SETUP即可退出設定。

## 設定背光模式

- 預設值：1（標準模式）

考量到便利性及電池使用壽命，背光的燈光樣式共有四種模式可供選擇。

1 按住RCU SETUP，然後按下「6」約三秒。

在LED閃爍一次後放開按鍵。LED持續閃爍。

- 若要取消預設設定模式，請按下RCU SETUP。

2 按下數字鍵選擇您要設定的背光模式。

- 1（標準模式）— 背光會隨著亮燈按鍵開啟及關閉。亮起後，若不執行操作約10秒，按鍵燈光會自動關閉。
- 2（經常亮起模式）— 按下遙控器上任一按鍵，背光即開啟。此模式會隨亮燈按鍵關閉。亮起後，若不執行操作約10秒，按鍵燈光會自動關閉。

- 3（省電模式）— 背光會隨著亮燈按鍵開啟及關閉。亮起後，若不執行操作約5秒，按鍵燈光會自動關閉。

- 4（關閉模式）— 按下亮燈按鍵後背光不會開啟。

若LED亮起一秒並持續閃爍，表示設定已成功完成。

若LED閃爍三次，表示設定失敗。

3 按下RCU SETUP即可退出設定。

## 關於ALL ZONE STBY（所有區域待機）及DISCRETE ON（分離開啟）功能

### ALL ZONE STBY（所有區域待機）

當接收器的電源切換為待機時，可利用所有區域待機來關閉所有區域。

此外，當使用個別子區域的先鋒擴大機／接收器時，也可同時設定為待機。

- 為將連接子區域擴大機／接收器的電源設定為待機模式，必須以可接收遙控訊號的方式來安裝或連接連接的擴大機／接收器。
- 即使使用多部先鋒擴大機／接收器，擴大機／接收器的電源可利用此操作切換為待機，且會變更遙控模式。

### DISCRETE ON（分離開啟）

您可利用分離開啟功能執行一連串操作：切換為您要播放的輸入來源，同時開啟接收器的電源。

在AV機架等裝置上安裝接收器後，您無法辨識電源設定為開啟或待機模式，此項操作十分便利，因為即使在執行操作時電源開啟，您也不必將接收器電源切換為待機就能切換為選擇的輸入來源。

### 使用所有區域待機

1 按下ALL ZONE STBY DISCRETE ON。

LED持續閃爍。

2 按下⏻ STANDBY/ON按鍵。

接收器的電源切換為待機，且所有區域皆關閉。

### 使用分離開啟

1 按下ALL ZONE STBY DISCRETE ON。

LED持續閃爍。

2 按下想要播放的輸入功能按鍵。

接收器的電源開啟（若已開啟，則會維持開啟，而不會關閉），且輸入切換為此處選擇的輸入。





## 重新設定遙控器設定

使用以下程序可將遙控器的所有設定值重新設回原廠預設值。

- 設定預設代碼後，所有輸入功能按鍵中的已學習訊號都將清除。當您想要重設部分輸入功能按鍵時，此功能相當方便。

1 按住RCU SETUP，然後按下「0」約三秒。

在LED閃爍一次後放開按鍵。LED持續閃爍。

2 按住ENTER按鍵約三秒。

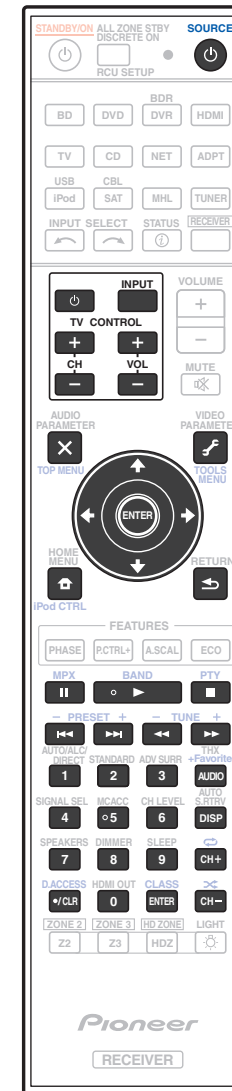
若LED亮起一秒，表示刪除已成功完成。

## 預設代碼

輸入功能按鍵	預設代碼
BD	2255
DVD	2256
DVR/BDR	2257
HDMI	2034
TV	0305
CD	5000
SAT/CBL	6325
TV CONTROL (INPUT)	0305

## 控制設備

輸入正確的代碼後，此遙控器可控制設備（詳情請參閱第86頁上設定遙控器控制其他設備乙節）。請使用輸入功能按鍵來選取設備。



## 電視及音訊／視訊設備

按鍵	TV	電視機 (顯示器)	BD/DVD	HDD/ BDR/DVR	VCR	SAT/ CATV
⏻ SOURCE	POWER ON/ OFF	POWER ON/ OFF	POWER ON/ OFF	POWER ON/ OFF	POWER ON/ OFF	POWER ON/ OFF
數字按鍵	數字	數字	數字	數字	數字	數字
•/CLR	• (點)	KURO LINK	CLEAR	+	—	*
ENTER (CLASS)	CH ENTER	CH ENTER	ENTER	ENTER	—	ENTER
✕	EXIT/INFO	EXIT	TOP MENU	TOP MENU	—	LIST
🔑	TOOLS/ GUIDE/EPG	USER MENU	TOOLS <a>	GUIDE	—	GUIDE
↑/↓/←/→	↑/↓/←/ →	↑/↓/←/ →	↑/↓/←/ →	↑/↓/←/ →	—	↑/↓/←/ →
ENTER	ENTER	ENTER	ENTER	ENTER	—	ENTER
🏠	HOME MENU	HOME MENU	HOME MENU	HOME MENU	—	HOME MENU
↶	RETURN	RETURN	RETURN	RETURN	—	RETURN
▶	—	—	▶	▶	▶	▶
⏸	—	AUTO SETUP	⏸	⏸	⏸	⏸
■	—	FREEZE	■	■	■	■
◀◀	—	—	◀◀	◀◀	◀◀	◀◀
▶▶	—	—	▶▶	▶▶	▶▶	▶▶
◀◀	ANT	AV SELECTION	◀◀	◀◀	—	◀◀
▶▶	—	SCREEN SIZE	▶▶	▶▶	—	▶▶
AUDIO	AUDIO	AUDIO	AUDIO	AUDIO	AUDIO	AUDIO
DISP	DISPLAY	DISPLAY	DISPLAY	DISPLAY	—	DISPLAY/ INFO
CH +/-	CH +/-	CH +/-	OUTPUT RESOLUTION +/- <a>	CH +/-	CH +/-	CH +/-

a 用於BD的控制按鍵。

## 音訊／視訊設備

按鍵	LD	CD/CD-R/SACD	MD/DAT	TAPE
⏻ SOURCE	POWER ON/OFF	POWER ON/OFF	POWER ON/OFF	POWER ON/OFF
數字按鍵	數字	數字	數字	—
•/CLR	+10	>10/CLEAR	CLEAR <a>	CLEAR
ENTER (CLASS)	ENTER	DISC/ENTER	OPEN/CLOSE <a>	ENTER
✕	TOP MENU	—	—	MS ←
🔑	—	LEGATO LINK <b>	—	MS →
↑/↓/←/→	↑/↓/←/→	—	—	⏸/■/◀◀/▶▶
ENTER	ENTER	—	—	—
🏠	—	SACD SETUP <b>	—	—
↶	RETURN	—	—	—
▶	▶	▶	▶	▶
⏸	⏸	⏸	⏸	⏸
■	■	■	■	■
◀◀	◀◀	◀◀	◀◀	◀◀
▶▶	▶▶	▶▶	▶▶	▶▶
◀◀	◀◀	◀◀	◀◀	◀◀
▶▶	▶▶	▶▶	▶▶	▶▶
AUDIO	AUDIO	PURE AUDIO <b>	—	—
DISP	DISPLAY/INFO	TIME <b>	—	—

a 用於MD的控制按鍵。

b 用於SACD的控制按鍵。



## 電視機 ( 投影機 )

按鍵	電視機 ( 投影機 )
⏻ SOURCE	POWER ON
1	MOVIE
2	STANDARD
3	DYNAMIC
4	USER1
5	USER2
6	USER3
7	COLOR+
8	SHARP+
9	GAMMA
0	COLOR-
•/CLR	SHARP-
ENTER (CLASS)	COLOR TEMP
X	EXIT
🔑	INFO
↑/↓/←/→	↑/↓/←/→
ENTER	ENTER
🏠	TEST
↶	HIDE
✕	MENU
◀◀	HDMI1
▶▶	HDMI2
▶▶	COMP.
◀◀	VIDEO
	S-VIDEO
■	BRIGHT-
▶▶	BRIGHT+
AUDIO	POWER OFF
DISP	ASPECT
CH +/-	CONTRAST+/-



## 進階MCACC選單

從進階MCACC選單設定接收器 .....	93
自動MCACC (專業人士用) .....	93
手動MCACC設定 .....	95
檢查MCACC資料 .....	98
資料管理 .....	99



## 從進階MCACC選單設定接收器

先鋒實驗室研發進階MCACC（多聲道音場補正）系統的目的，即是讓家庭使用者也可輕鬆享有如錄音室等級的高精準度音效調整。測量聆聽環境音場特性並補正頻率響應，可高精準、自動分析的最佳音場補正效果，帶給您如同置身錄音室般前所未有的體驗。此外，為對付先前難以處理的駐波問題，本接收器擁有駐波控制功能，使用獨特的方式進行音場分析，將駐波干擾降至最低。

本節說明自動補正音場與手動細部調整音場資料的方法。

### 1 按下 **STANDBY/ON** 即可開啟接收器及電視。

確定電視機的視訊輸入設定為本接收器。

### 2 按下遙控器上的 **RECEIVER** 按鍵，接著按 **HOME MENU** 按鍵。

圖形使用者介面（GUI）畫面出現在您的電視機上。使用 **↑/↓/←/→** 與 **ENTER** 來瀏覽整個所有畫面，並選擇選單項目。按下 **RETURN** 即可退出目前選單。

- 可隨時按下 **HOME MENU** 按鍵退出 **Home Menu**。

### 3 從 **Home Menu** 選擇「進階MCACC」後按下 **ENTER**。

### 4 選取要調整的設定值。

- **全自動MCACC** — 請參閱第47頁上 [自動進行最佳聲音調諧（全自動MCACC）](#) 乙節以進行快速而有效的自動環繞聲設定。
- **自動MCACC** — 請參閱第93頁上 [自動MCACC（專業人士用）](#) 乙節了解更為詳盡的MCACC設定方式。
- **手動MCACC** — 可微調揚聲器設定值及自訂音場補正等化功能（請參閱第95頁上 [手動MCACC設定](#) 乙節）。
- **示範** — 未儲存任何設定且未發生任何錯誤。揚聲器連接至此接收器時，持續輸出測試音。按下 **RETURN** 以取消測試音。

## 自動MCACC（專業人士用）

若是您在設定上需要比起第47頁上 [自動進行最佳聲音調諧（全自動MCACC）](#) 乙節中所提供的更為詳盡的設定值，那麼您可以自訂設定選項。您可以不同的方式調校您的系統，最多為六項MCACC預設值，這在您因來源類型不同而有不同的聆聽位置時，相當有用（例如，坐在沙發上觀賞電影，或靠近電視機打遊戲機）。



### 重要

- 在自動MCACC設定期間，請確實不要移動麥克風／揚聲器。
- 螢幕保護程式會在閒置五分鐘後自動啟動。



### 注意

- 自動MCACC設定功能所使用的測試音均以高音量輸出。

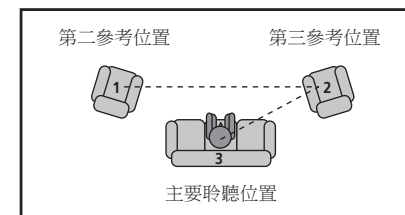
### 1 從進階MCACC選單選擇「自動MCACC」後按下 **ENTER**。

若未顯示進階MCACC畫面，請參閱第93頁上 [從進階MCACC選單設定接收器](#) 乙節。

### 2 選取想要設定的參數。

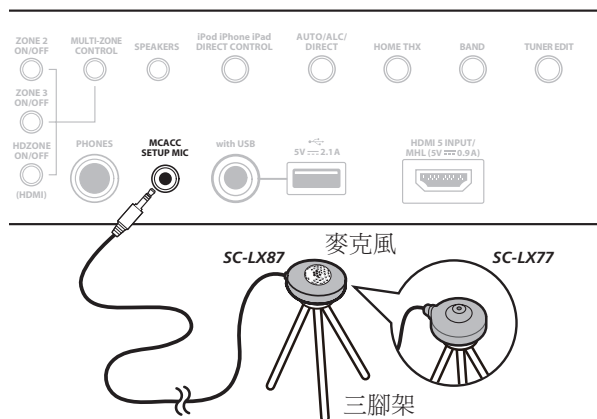
使用 **↑/↓** 選擇項目後，使用 **←/→** 進行設定。

- **自動MCACC** — 預設值是 **ALL**（建議），但您可以將系統的補正功能限制在一項設定值（以節省時間）。
  - 進行資料測量時（選擇 **ALL** 或 **保持揚聲器系統** 後），將覆寫此接收器已儲存的殘響特性資料（補正前後）。
  - 在使用除 **SYMMETRY**（選擇 **ALL** 或 **保持揚聲器系統** 後）以外執行測量時，無法預測補正後的響應特性，因此補正後（「之後」）的特性圖形無法顯示。若您需要在補正後（「之後」）顯示特性圖形，請使用 **手動MCACC** 設定中的 **EQ 專家選單** 測量（第95頁）。
  - **EQ Pro & S-Wave** 的測量在選取 **ALL** 或 **保持揚聲器系統** 時也會進行。詳情請參閱第96頁上 [專業音場補正等化功能](#) 乙節。
  - 在個別的MCACC預設中可以開啟或關閉專業音場補正等化器功能和駐波。詳情請參閱第76頁上 [設定音訊選項](#) 乙節。
- **EQ 類型**（僅在上述選單是 **自動MCACC** 時才適用 **EQ Pro & S-Wave**）— 這可決定調整頻率平衡的方式。
  - 執行單一補正後，下列三條修正曲線可以個別儲存在MCACC記憶中。
  - **SYMMETRY** 執行每對左、右揚聲器的對稱修正，使頻率振幅特性平淡。
  - **ALL CH ADJ** 是所有揚聲器均採個別設定，任何聲道亦不特別加重效果的「平化」設定值。
  - **FRONT ALIGN** 根據前置揚聲器的設定來設定所有揚聲器（左前置及右前置聲道均不採用等化處理）。
- 如果您選取 **ALL** 或 **保持揚聲器系統** 作為您的 **自動MCACC** 選單，您可以指定MCACC預設值來儲存 **SYMMETRY**、**ALL CH ADJ** 和 **FRONT ALIGN** 設定值。
- **THX揚聲器**（只有在以上 **自動MCACC** 選單為 **ALL** 或 **揚聲器設定** 時才能使用）— 使用 **THX** 揚聲器時（除前置揚聲器外的所有揚聲器皆設為 **SMALL**），選擇 **YES**。在其他情況下，請保留為 **NO**。
- **STAND.WAVE Multi-Point**（僅在上述 **自動MCACC** 選單是 **EQ Pro & S-Wave** 時才適用）— 除了聆聽位置上的測量外，您可以使用另外兩個參考點來對測試音中的駐波進行分析。當您在聆聽區域中取得用於數個座椅位置的平衡「平化」校正時相當有用。請將麥克風擺在螢幕上所示的參考位置，然後注意，最後的麥克風擺設位置就是您主要的聆聽位置：



### 3 將麥克風連接至前面板的MCACC SETUP MIC插孔。

請確定揚聲器與麥克風之間無任何阻擋物。



若有三腳架，請用它放置麥克風，將其調整在正常聆聽位置下的耳朵高度。若您沒有三腳架，請使用其他物品來安裝麥克風。

- 若麥克風置於桌子、沙發等位置，將無法正確測量。

### 4 當您完成設定選項時，請選擇開始，然後按ENTER。

5 遵循螢幕上指示。

### 6 等候自動MCACC設定結束測試音的輸出。

此時螢幕上會顯示進度報告，同時接收器會輸出測試音以決定揚聲器是否出現在您的設定中。進行此項測試時，請盡量保持安靜。

- 對於錯誤訊息（諸如 **周圍環境噪音太大！**或**檢查麥克風。**），請在檢查環境雜音（請參閱第48頁上**使用自動MCACC設定時之問題**乙節）及確認麥克風接線後選取**再試一次**。如果一切正常，您便可選取**下一步**進行下一步。
- 切勿在測試音調期間調整音量。以免造成揚聲器設定錯誤。

### 7 如有必要，請確認在GUI畫面中的揚聲器配置。

顯示在螢幕上的配置方式應能與實際擁有的揚聲器相符。

若在揚聲器組態檢查畫面顯示時超過10秒鐘沒有執行任何操作，自動MCACC設定便會自動恢復。在此情況下，您便不需要在步驟8中選擇「OK」並按下ENTER。

- 若您見到**錯誤**訊息（或顯示的揚聲器配置不正確），則表示揚聲器在連接上可能有問題。若是選取**再試一次**也沒有用，則請將電源關閉並檢查揚聲器的接線。若是一切正常，您便可使用**↑/↓**選取揚聲器及使用**←/→**來變更設定值，同時進行下一步操作。
- 如果揚聲器未朝向麥克風（聆聽位置），或使用影響相位（雙極揚聲器、反射揚聲器等）的揚聲器，即使正確連接揚聲器也會顯示**反相**。  
如果顯示**反相**，表示揚聲器的配線（+和-）可能相反。檢查揚聲器的連接情形。  
— 如果連接錯誤，請關閉電源，斷開電源線，然後正確地重新連接。在此之後，請重新執行完整的自動MCACC程序。  
— 如果連線正確，請選擇**下一步**並繼續。

### 8 選取「OK」，然後按下ENTER。

此時螢幕上會顯示進度報告，同時接收器會輸出更多測試音以決定最佳接收器設定。再次提醒，操作期間請盡量保持安靜。大約需要三至七分鐘。

- 若是您選取了**STAND.WAVE Multi-Point**設定（在步驟2），系統會在決定最後將麥克風擺在您主要聆聽位置之前，先要求您將它擺在第二及第三的參考位置上。

### 9 自動MCACC設定程序完成，且進階MCACC選單自動重新顯示。

自動MCACC設定中的設定應能為您的系統提供絕佳的環繞音效，但您可能需要到**手動MCACC設定選單**（自以下詳盡說明）或**手動揚聲器設定選單**（自第101頁起有詳盡說明）手動調整以上設定。

- 需視所在房間的特性而定，有時圓錐體大小同為12 cm的揚聲器，在尺寸設定上也会有所不同。可根據第101頁上**手動揚聲器設定**乙節手動修改設定。
- 重低音在距離的設定上可能會比實際相隔聆聽位置的距離更遠一些。此項設定應求精確（將延遲及房間特性一併納入考量），且一般無須再做變更。
- 若因揚聲器及觀賞環境的互動，讓自動MCACC設定測量結果產生錯誤，建議使用手動調整設定。

您也可以從MCACC資料檢查畫面中個別選取參數來選擇檢視這些設定值（請參閱第98頁上**檢查MCACC資料**乙節）。

在完成每頁畫面的檢查後，請按下**RETURN**。完成時，選取**RETURN**以回到Home Menu。完成自動MCACC設定後，請確定已將麥克風從此接收器上拔下。



## 手動MCACC設定

若對系統已有相當程度的了解，即可利用**手動MCACC**設定選單中的設定值以進行細部調整。在進行設定前，請先完成[第47頁上自動進行最佳聲音調諧（全自動MCACC）](#)。所有設定只需進行一次（除非目前揚聲器系統的擺設有變動或加入新的揚聲器）。



### 注意

• 手動MCACC設定中所用到的測試音均是以高音量輸出。



### 重要

- 按下**MCACC**按鍵時會顯示相關的設定畫面，以供選擇MCACC預設值。
- 為了能順利完成以下有些設定，需將設定麥克風接至前面板上並擺放在正常聆聽位置下大約耳朵的高度。連接麥克風至接收器之前，請先按下**HOME MENU**顯示**Home Menu**。
- 請參閱[第48頁上使用自動MCACC設定時之問題](#)乙節，有關高背景雜訊位準及其他可能干擾的備註說明。
- 若有使用重低音，請將電源開啟並調高至中級音量。

#### 1 從進階MCACC選單中選取「手動MCACC」。

請參閱[第93頁上從進階MCACC選單設定接收器](#)乙節的說明，進入此一選單畫面。

#### 2 選取要調整的設定值。

若第一次進行此項調整，則請依序調整每項設定值。

- **微調聲道位準** – 可細部調整揚聲器系統的整體平衡（請參閱[第95頁上微調聲道位準](#)乙節）。
  - **揚聲器距離微調** – 可精確調整揚聲器系統的延遲設定（請參閱[第95頁上微調揚聲器距離](#)乙節）。
  - **駐波** – 控制聆聽室內不致有過度的共鳴低頻（請參閱[第96頁上駐波](#)乙節）。
- 最後兩項設定值是特別為了自訂在[第96頁上音場補正等化調整功能](#)中所述之參數：
- **EQ 調整** – 聽測試音時，使用手動調整揚聲器系統的頻率平衡（請參閱[第96頁上音場補正等化調整功能](#)乙節）。
  - **EQ 專家** – 按照直接來自揚聲器的聲音來補正您的系統，以及根據您房間的殘響特性來詳細調整設定值（請參閱[第96頁上專業音場補正等化功能](#)乙節）。
  - **Precision Distance** (*限SC-LX87*) – 可細部調整揚聲器的位置（請參閱[第97頁上精確距離](#)）。

## 微調聲道位準

- 預設值：**0.0dB**（所有聲道）

藉由正確調整揚聲器的整體平衡，可產生更佳的環繞音效。每個揚聲器的聲道位準可以0.5 dB為單位調整。以下設定便有助於進行使用[第101頁上手動揚聲器設定](#)時所無法完成的細部調整。

#### 1 從手動MCACC設定選單中選取「微調聲道位準」。

此時音量會增加至0.0 dB參考位準。

#### 2 調整左聲道的位準。

此值會作為參考的揚聲器音壓，所以您應將音壓保持在**0.0dB**左右，如此您的房間才有充裕的空間來調整其他的揚聲器音壓。

- 在按下**ENTER**後，測試音便會開始輸出。

#### 3 輪流選取每一聲道並按需要來調整位準（+/- 12.0 dB）。

請使用**←/→**按鍵將所選揚聲器的音量調整至與參考揚聲器相同。在兩者的音調達至相同的音量時，請按下**↓**確認並繼續調整下個聲道。

- 基於比對的用途，參考揚聲器會視所選擇的揚聲器而異。
- 若想回頭調整聲道，只需使用**↑/↓**按鍵選擇該聲道即可。

#### 4 操作完成，按下RETURN。

此時您會回到**手動MCACC**設定選單。

## 微調揚聲器距離

- 預設值：**3.00 m**（所有聲道）

為了使系統的聲音能有正確的深度及分離度，必須在有些揚聲器上增加少許的延遲，使所有的聲音能在同一時間到達聆聽位置。每個揚聲器的間距可以1 cm為單位調整。以下設定便有助於進行使用[第101頁上手動揚聲器設定](#)時所無法完成的細部調整。

#### 1 從手動MCACC設定選單中選取「揚聲器距離微調」。

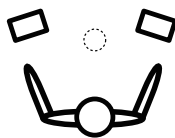
#### 2 調整左聲道與聆聽位置之間的距離。

#### 3 輪流選取每個聲道並調整至所需間距。

請使用**←/→**按鍵將所選揚聲器的延遲調整至與參考揚聲器相同。

聆聽參考揚聲器並用其測量目標聲道。請從聆聽位置面向兩個揚聲器，並將雙臂往外伸向各邊揚聲器。嘗試使兩個音調同時到達您面前稍前一點以及兩臂手長之間的位置。

- 若是您無法藉由間距設定值的調整來完成此項調整，那麼您可能需要稍加改變揚聲器的角度。
- 重低音的測試音與其他聲道不同。調整聲音，讓重低音的聲音可清楚聽見。請注意，在調整重低音時，視您揚聲器的低頻響應而定，即使增加或減少設定或變更揚聲器位置，也可能難以聽見變更。注意，要將此音調與您設定中的其他揚聲器相比較，頻度上可能會有點困難（視參考揚聲器的低頻響應而定）。



若所有聲音的延遲設定聽起來一致，請按下**↓**確認並繼續調整下個聲道。

- 基於比對的用途，參考揚聲器會視所選擇的揚聲器而異。
- 若想回頭調整聲道，只需使用**↑/↓**按鍵選擇該聲道即可。

#### 4 操作完成，按下RETURN。

此時您會回到**手動MCACC**設定選單。



## 駐波

- 預設值：**ON / ATT 0.0dB**（所有過濾器）
- 在某種情況下，當您揚聲器系統的聲波與您聆聽區內牆壁上所反射回來的聲波產生共鳴時，音場駐波便會產生。此種現象會對整體音效造成負面效應，特別是針對某些較低的頻率。視揚聲器的擺設方式而定，您的聆聽位置，以及特別是您房間的形狀，都是產生過度共鳴（「嗡嗡」）聲音的原因。駐波控制是使用濾波器來抑制您聆聽區內過度共鳴聲音的效應。在播放來源期間，您可自訂駐波控制在您每項MCACC預設值上的濾波器。
- 駐波控制濾波器設定值在運用HDMI連接播放來源期間是無法變更的。

1 從手動MCACC設定選單中選取「駐波」。

2 請調整駐波控制的參數。

- **濾波器聲道**—選擇要採用濾波器的聲道：**MAIN**（中置聲道和重低音除外）、**Center**或**SW**（重低音）。
- **TRIM**（僅在上文的聲道濾波器為**SW**才適用）—可調整重低音聲道位準（以補償在輸出後濾波器中的差值）。
- **Freq / Q / ATT**—這些是過濾器參數，其中**Freq**代表的是作為目標的頻率，而**Q**則是衰減量（**ATT**，到達目標頻率的衰減量）的波寬（**Q**值愈高，波寬或範圍就愈窄）。

3 操作完成，按下**RETURN**。

此時您會回到手動MCACC設定選單。

## 音場補正等化調整功能

- 預設值：**ON / 0.0dB**（所有聲道 / 波段）
- 音場補正等化功能是一種適用於揚聲器（不含重低音）的房間等化器。它在運作上是藉由測量您房間的音場特性，同時中和能夠增添原始來源媒體色彩的環境特性（以提供一「平化」的等化設定）。如果您對於 [第47頁上自動進行最佳聲音調諧（全自動MCACC）](#) 或 [第93頁上自動MCACC（專業人士用）](#) 中所提供的調整方式並不甚滿意，您也可以動手調整這些設定值以獲得能滿足您個人品味的頻率平衡。

1 從手動MCACC設定選單中選取「EQ 調整」。

2 選取要調整的聲道並調整至所需值。

可用 **↑/↓** 選擇聲道。

使用 **←/→** 選擇頻率，並用 **↑/↓** 增強或減弱EQ。完成後，請您回到畫面的最上方按下 **←** 回到 **Ch**，並使用 **↑/↓** 按鍵來選擇聲道。

- 若過度調整頻率，顯示幕的**OVER!**指示燈會亮起，並可能造成失真。發生此種情形時，請將位準調降至**OVER!**消失為止。

3 操作完成，按下**RETURN**。

此時您會回到手動MCACC設定選單。

### 附註

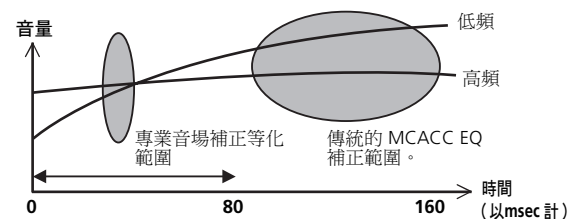
過度調整單一聲道的頻率曲線會影響整體的平衡。若揚聲器出現平衡不均的現象，可利用測試音配合**TRIM**功能將聲道位準調高或調降。使用 **←/→** 按鍵選擇**TRIM**，再用 **↑/↓** 按鍵調高或調降目前揚聲器的聲道位準。

## 專業音場補正等化功能

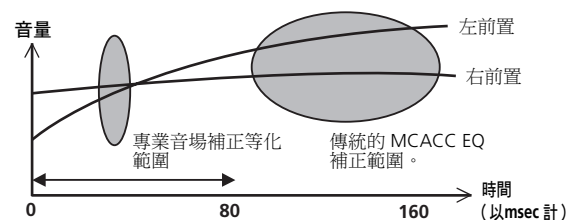
本項設定可讓您根據直接來自揚聲器的音效來補正您的系統，以便將不必要的房間殘響效應減至最低。

當聆聽室內的低頻部分似乎有過度回響的現象（也就是聽似「嗡嗡」的聲音）如以下的Type A所示，或如Type B所示，不同的聲道似乎呈現不同的回響特性時，執行專業音場補正等化器程序才有效用。

- **Type A: 高頻率與低頻率的殘響**



- **Type B: 不同聲道的殘響特性**



## 使用專業音場補正等化功能

1 選擇「EQ 專家」，然後按**ENTER**。

2 選取選項並按下**ENTER**。

- **殘響量測**—使用此項功能可測量補正前後的殘響特性。
- **殘響檢視**—可檢查針對個別聲道特定頻率範圍，所做的殘響量測結果。
  - 若於[第47頁上自動進行最佳聲音調諧（全自動MCACC）](#) 或 **殘響量測** 操作後執行**殘響檢視** 程序，殘響圖形可能因駐波控制設定而有所不同。使用**自動MCACC**功能時，可經由控制駐波來測量殘響現象，因此殘響特性圖形所顯示的特性會排除駐波的影響。相反地，**殘響量測**功能無須控制駐波即可測量殘響現象，因此該圖形所表示的殘響特性會包含駐波的影響。若想檢查房間本身的殘響特性（無須控制駐波），建議使用**殘響量測**功能。
- **進階 EQ 設定**—使用此選項可根據您聆聽區的殘響量測結果，來選取用於頻率調整及補正的時間間隔。注意，利用此項設定來自訂系統補正將會改變您於[第47頁上自動進行最佳聲音調諧（全自動MCACC）](#) 或於[第93頁上自動MCACC（專業人士用）](#) 中所完成的設定值，若對這些設定值滿意便不需要如此做。



### 3 若選擇「殘響量測」，請選擇EQ ON或EQ OFF，然後再選擇開始。

下列選項可決定聆聽區域的殘響特性在殘響檢視中顯示的方式：

- **EQ OFF** – 您將瞭解到聆聽區的殘響特性，但不含本接收器所執行的等化作用（補正前）。
- **EQ ON** – 您將瞭解到聆聽區的殘響特性，但含本接收器所執行的等化作用（補正後）。注意，由於您聆聽區需要調整，因此等化響應不見得會呈現全然的平淡。
  - 對應目前所選MCACC預設值的補正作用於選取**EQ ON**時會使用。若要使用其他MCACC預設值，請按下**MCACC**來選擇要儲存的MCACC記憶體。
  - 使用**EQ 類型**自動校正後：**SYMMETRY**（全自動MCACC等），選擇**殘響檢視**可顯示推測出來的殘響特性圖。若要在校正音場後顯示實際測量的殘響特性，請使用**EQ ON**測量。

完成殘響量測後，您可以選取**殘響檢視**以查看螢幕上的結果。關於疑難排解資訊，請參閱第116頁上**專業補正音場圖形化輸出**乙節。

### 4 若是您選取「殘響檢視」，則可查看每個聲道的殘響特性。完成時，按下RETURN。

進行全自動MCACC或殘響量測測量時，顯示殘響特性。

使用◀/▶選取您要檢查的聲道、頻率及補正設定。使用↑/↓在3個聲道間來回往返。選擇**Calibration**後可顯示音場校正之前和之後的殘響特性圖：**Before / After**。注意，垂直軸上的刻度代表每格為2 dB的分貝值。

### 5 若選擇「進階 EQ 設定」，請選擇欲儲存的MCACC記憶後，選擇想要的補正設定時間後選擇開始。

- 若要指定儲存MCACC記憶體的位置，請按下**MCACC**選擇要儲存的MCACC記憶體。根據上述的殘響量測結果，您便可以選擇用於最後頻率調整及補正的時間間隔。即使您無須殘響量測便能完成此項設定值，但最好還是使用該量測結果來作為您時間設定值的參考。為了根據直接來自揚聲器的聲音完成最佳的系統補正作用，我們建議請使用**30-50ms**設定值。使用◀/▶按鍵選取設定。使用↑/↓以切換這些設定值。從下列的時間間隔（以毫秒計）中選取設定值：**0-20ms**、**10-30ms**、**20-40ms**、**30-50ms**、**40-60ms**、**50-70ms**以及**60-80ms**。此設定值將會在補正時應用到所有聲道上。操作完成，選取**開始**。此時會花上二至四分鐘來完成補正過程。在設定好音場補正等化功能後，您可查看螢幕上的設定值。

## 精確距離

限SC-LX87

使用本功能前，請先執行全自動MCACC設定程序（請參閱第47頁）。執行全自動MCACC程序可修正距離精準度至1 cm，但精確距離功能可讓您調整揚聲器距離（揚聲器的位置）的精準度達1 cm以下。此時，除修正距離的數值外，請確實移動揚聲器的實體位置進行微調（無法調整重低音）。畫面會顯示麥克風的輸入。請細部調整揚聲器的位置，讓儀表讀數值達到最高。可透過螢幕中的儀表，輕鬆執行先前必須由專業安裝人員親耳調整的細部距離。將麥克風放在連接麥克風並執行全自動MCACC操作時的相同位置。

### 1 從手動MCACC設定選單中選取「Precision Distance」。

### 2 請由右前置聲道依序細部調整揚聲器的位置。

測試脈衝會經由所選聲道的揚聲器輸出後，再從其他揚聲器輸出。將選擇揚聲器的位置朝向或遠離麥克風移動1 cm。請看著畫面細部調整揚聲器的位置，讓儀表讀數值達到最高。另外，作為標準的聲道是依據調整的聲道而定。請勿移動作為標準聲道的揚聲器。儀表最高讀數值為10.0。（若讀數值低於10.0，請調整揚聲器以達到最大值。）

- 若麥克風擺設與全自動MCACC或自動MCACC程序執行時的位置不同，可能會無法妥善地進行調整。此情況下建議執行**手動MCACC**自訂測量第95頁上**微調揚聲器距離**中的程序，接著無須移動麥克風即可執行此處說明的調整方式。
- 此處的調整是指調整1 cm以內的誤差（無法使用自動MCACC設定加以調整）。利用自動MCACC設定修正距離後可能會顯示0.0，但此項調整仍可將修正最佳化。請注意：完成此處的細部調整後，若執行自動MCACC設定，則修正的精準度將下降1 cm左右。
- 如同使用自動MCACC設定一般，請進盡可能在安靜的環境下進行調整。調整時若接收到突如其來的噪音，則會顯示0.0。
- 即使依照適當順序調整**R**（右前置）聲道，各聲道的距離仍須一致。
- 請格外留意切勿將揚聲器傾斜移動。
- 可透過聆聽精確距離的測試脈衝輸出，檢查此處調整後的結果（揚聲器之間測試脈衝的位置將比調整前更加集中）。請留意切勿變更此時的距離值。

### 3 操作完成，按下RETURN。

此時您會回到**手動MCACC**設定選單。



## 檢查MCACC資料

在[第47頁上自動進行最佳聲音調諧（全自動MCACC）](#)的程序、[第93頁上自動MCACC（專業人士用）](#)的程序或在[第95頁上手動MCACC設定](#)微調後，您可以使用GUI畫面檢查經過校正的設定。

- 按下遙控器上的 **RECEIVER** 按鍵，接著按 **HOME MENU** 按鍵。  
圖形使用者介面（GUI）畫面出現在您的電視機上。使用 **↑/↓/←/→** 與 **ENTER** 來瀏覽整個所有畫面，並選擇選單項目。按下 **RETURN** 即可退出目前選單。
- 從 **Home Menu** 中選取「MCACC資料檢查」。
- 選取想要檢查的設定值。
  - 揚聲器設定 — 用於檢查揚聲器系統的設定。詳情請參閱[第98頁上揚聲器設定](#) 乙節。
  - 聲道位準 — 用於檢查不同揚聲器的輸出位準。詳情請參閱[第98頁上聲道位準](#) 乙節。
  - 揚聲器距離 — 用於檢查不同揚聲器的距離。詳情請參閱[第98頁上揚聲器距離](#) 乙節。
  - 駐波 — 用於檢查駐波控制濾波器設定值。詳情請參閱[第98頁上駐波](#) 乙節。
  - 聲響特性 EQ 調整 — 用於檢查聆聽環境頻率響應的校準值。詳情請參閱[第98頁上聲響特性 EQ 調整](#) 乙節。
  - 群組延遲 — 用於檢查揚聲器的群組延遲（校準前後）。詳情請參閱[第98頁上群組延遲](#) 乙節。
- 按下 **RETURN** 以回到MCACC資料檢查選單，重複步驟2及3以檢查其他的設定值。
- 操作完成，按下 **RETURN**。  
此時您會回到 **Home Menu**。

## 揚聲器設定

使用此項目可顯示揚聲器的大小與數量。詳情請參閱[第102頁上揚聲器設定](#) 乙節。

- 從MCACC資料檢查選單中選取「揚聲器設定」。
- 選擇欲檢查的聲道。  
可用 **↑/↓** 選擇聲道。即會在配置圖中反白顯示對應聲道。

## 聲道位準

使用此項目顯示各聲道的位準。詳情請參閱[第102頁上聲道位準](#) 乙節。

- 從MCACC資料檢查選單中選取「聲道位準」。
- 「MCACC」反白顯示後，使用 **←/→** 選擇欲檢查的MCACC預設值。  
即會顯示所選MCACC預設值的聲道位準。「---」顯示未連接的聲道。

## 揚聲器距離

使用此項目顯示各聲道到聆聽位置間的距離。詳情請參閱[第103頁上揚聲器距離](#) 乙節。

- 從MCACC資料檢查選單中選取「揚聲器距離」。
- 「MCACC」反白顯示後，使用 **←/→** 選擇欲檢查的MCACC預設值。  
即會顯示所選MCACC預設值的各聲道距離。「---」顯示未連接的聲道。

## 駐波

使用此項目顯示各種MCACC記憶的駐波相關調整數值。詳情請參閱[第96頁上駐波](#) 乙節。

- 從MCACC資料檢查選單中選取「駐波」。
- 反白顯示「濾波器聲道」時，使用 **↑/↓** 選擇您要檢查駐波控制的聲道。  
即會顯示儲存在所選MCACC預設值中所選聲道的駐波校準值及其圖形。
- 按下 **←** 反白顯示「MCACC」，使用 **↑/↓** 選擇欲檢查的MCACC預設值。

## 聲響特性 EQ 調整

使用此項目顯示各種MCACC預設值中各種聲道頻率響應的校準值。詳情請參閱[第96頁上音場補正等化調整功能](#) 乙節。

- 從MCACC資料檢查選單中選取「聲響特性 EQ 調整」。
- 「Ch」反白顯示後，使用 **↑/↓** 選擇聲道。  
即會顯示儲存在所選MCACC預設值中所選聲道的頻率響應校準值及其圖形。
- 按下 **←** 反白顯示「MCACC」，使用 **↑/↓** 選擇欲檢查的MCACC預設值。

## 群組延遲

使用此項目顯示校準過的揚聲器群組延遲結果。詳情請參閱[第65頁上使用相位控制和全頻相位控制取得更好的聲音](#) 乙節。

- 從MCACC資料檢查選單中選取「群組延遲」。
- 「聲道」反白顯示後，使用 **←/→** 選擇欲檢查的聲道。  
即會顯示所選聲道的群組延遲校準結果。  
當選擇進階MCACC中的全自動MCACC或在自動MCACC選取時選擇**ALL**或**Full Band Phase Ctrl**執行測量時，也會顯示群組延遲校準前的圖形。  
在**Calibration**選擇**After**後，會顯示補正後的群組延遲。相較於選擇**Before**時，使用**After**後頻段間的延遲差異比較少，而不同聲道間的群組延遲則一致，您可利用此特性來檢查全頻相位控制效果。  
若所選的群組延遲尚未經過測量，**No Data**會顯示。



## 資料管理

本系統可讓您儲存多達六項的MCACC預設值，能讓您根據不同的聆聽位置來補正您的系統（或對同一聆聽位置進行頻率調整）。這對於利用設定值逐一配合您所聆聽的來源種類及您所坐位置（例如，坐在沙發上觀賞電影，或靠近電視機打電玩）是相當有用的。

從此選單中，您可以從一預設值複製到另一個、命名預設值方便您更容易識別，以及清除您不需要的設定值。

- 此項操作可在[第47頁上自動進行最佳聲音調諧（全自動MCACC）](#)或在[第93頁上自動MCACC（專業人士用）](#)中完成，不論任何一項您都應事先完成。

1 按下遙控器上的 **RECEIVER** 按鍵，接著按 **HOME MENU** 按鍵。

圖形使用者介面（GUI）畫面出現在您的電視機上。使用 **↑/↓/←/→** 與 **ENTER** 來瀏覽整個所有畫面，並選擇選單項目。按下 **RETURN** 即可退出目前選單。

2 從 **Home Menu** 中選取「資料管理」。

3 選取要調整的設定值。

- **記憶名稱變更** – 命名您的MCACC預設值以方便容易識別（請參閱[第99頁上重新命名MCACC預設值](#) 乙節）。
- **MCACC記憶複製** – 將其中一個MCACC預設值的設定值複製到其他MCACC預設值中（請參閱[第99頁上複製MCACC預設資料](#) 乙節）。
- **MCACC 記憶清除** – 清除任何您不需要的MCACC預設值（請參閱[第99頁上清除MCACC預設值](#) 乙節）。

## 重新命名MCACC預設值

若是您有數項不同正在使用的MCACC預設值，您便可能需要將它們重新命名以方便更容易辨識。

1 從資料管理設定選單中選取「記憶名稱變更」。

2 選取您要重新命名的MCACC預設值，然後選取合適的預設名稱。

使用 **↑/↓** 以選取預設值，接著使用 **←/→** 以選取預設名稱。

3 視需要按MCACC預設值來重複操作步驟，然後在完成時按下 **RETURN**。

此時您會回到資料管理設定選單。

## 複製MCACC預設資料

若是您想要手動調整音場補正等化功能（請參閱[第95頁上手動MCACC設定](#) 乙節），我們建議您將目前的設定值複製到一未經使用的MCACC預設值。此種方式可取代僅有平淡的等化曲線，提供開始操作的參考。

- 此設定為在[第47頁上自動進行最佳聲音調諧（全自動MCACC）](#)或在[第93頁上自動MCACC（專業人士用）](#)中所完成的設定值。

1 從資料管理設定選單中選取「MCACC記憶複製」。

2 選取想要複製的設定值。

- **全部資料** – 複製所選取MCACC預設記憶的所有設定值。
- **位準和距離** – 僅複製所選取MCACC預設記憶的聲道位準及揚聲器距離設定值。

3 選取您要複製設定值的MCACC預設值「From」，然後指定您所要複製的目的地「To」。

確定您沒有覆蓋掉目前您正在使用的MCACC預設值（此將無法回覆）。

4 選取「OK」確認並複製設定值。

當 **MCACC 記憶複製？** 顯示時，選擇 **YES**。若已選取 **NO**，將無法複製記憶。

**完成！** 會顯示在GUI畫面中以確認MCACC預設值已複製完成，接著您便會自動回到資料管理設定選單。

## 清除MCACC預設值

若是您不會再使用到所記憶的MCACC預設值，您便可選擇將該項預設值的補正設定值清除。

1 從資料管理設定選單中選取「MCACC 記憶清除」。

2 選取您想要清除的MCACC預設值。

確定您沒有清除掉您目前所使用到的MCACC預設值（此將無法回覆）。

3 選取「OK」以確認並清除預設值。

當 **MCACC 記憶清除？** 顯示時，選擇 **YES**。若已選取 **NO**，將無法清除記憶。

**完成！** 會顯示在GUI畫面中以確認MCACC預設值已清除完成，接著您便會自動回到資料管理設定選單。



## 系統設定及其他設定選單

從系統設定選單上進行接收器的設定 .....	101
手動揚聲器設定 .....	101
網路設定選單 .....	104
檢查網路資訊 .....	105
其他設定選單 .....	105
MHL設定 .....	108
使用Safari進行網路設定 .....	108
使用Safari設定易記名稱 .....	109
使用Safari更新韌體 .....	109



## 從系統設定選單上進行接收器的設定

以下章節詳述如何手動變更揚聲器相關設定與其他設定（輸入選項、OSD語言選項等）。

- 當接收器的HDMI OUT 1或HDMI OUT 2端子透過HDMI連接線連接至電視的HDMI輸入端子時，才會顯示螢幕功能選單。若使用非HDMI連接線連接電視，請在執行操作及設定時觀看前面板顯示幕。

### 1 按下 $\odot$ STANDBY/ON即可開啟接收器及電視。

確定電視機的視訊輸入設定為本接收器。

### 2 按下遙控器上的 **RECEIVER** 按鍵，接著按 **HOME MENU** 按鍵。

圖形使用者介面（GUI）畫面出現在您的電視機上。使用 $\uparrow/\downarrow/\leftarrow/\rightarrow$ 與**ENTER**來瀏覽整個所有畫面，並選擇選單項目。按下**RETURN**即可退出目前選單。

- 可隨時按下**HOME MENU**按鍵退出Home Menu。

### 3 從Home Menu選擇「系統設定」後按下**ENTER**。

### 4 選取要調整的設定值。

- 手動揚聲器設定** — 設定後環繞端子的連線類型與已連接揚聲器的大小、數量、距離以及整體平衡（請參閱第101頁上**手動揚聲器設定** 乙節）。
- 輸入設定** — 可指定所連接的數位、HDMI和色差視訊輸入（請參閱第48頁上**輸入設定選單** 乙節）。
- OSD語言** — GUI畫面的顯示語言可以切換（請參閱第50頁上**變更OSD顯示語言（OSD語言）** 乙節）。
- 網路設定** — 進行必要的設定以連接本機與網路（請參閱第104頁上**網路設定選單** 乙節）。
- HDMI設定** — 同步化此接收器與支援HDMI控制的先鋒設備（第71頁）。
- 其他設定** — 可自行設定以反映個人希望使用接收器的方式（請參閱第105頁上**其他設定選單** 乙節）。
- MHL設定** — 變更有關MHL的設定（請參閱第108頁上**MHL設定**）。

## 手動揚聲器設定

本接收器可進行細部設定產生最佳的環繞聲效能。所有設定只需進行一次（除非目前揚聲器系統的擺設有變動或加入新的揚聲器）。

這些設定值的設計是為了讓您自訂您的系統，但若是您對於在第47頁上**自動進行最佳聲音調諧（全自動MCACC）**中所完成的設定值已感到滿意，便無須完成所有這些的設定值。



### 注意

- 手動揚聲器設定中所用到的測試音均是以高音量輸出。

### 1 選擇「手動揚聲器設定」，然後按**ENTER**。

請參閱第101頁上**從系統設定選單上進行接收器的設定** 乙節的說明，進入此一選單畫面。

### 2 選取要調整的設定值。

若第一次進行此項設定，則請依序調整每項設定值：

- 喇叭系統** — 可指定使用後環繞揚聲器的方式（第101頁）。
- 揚聲器設定** — 可指定您所連接揚聲器的大小及數量（第102頁）。
- 聲道位準** — 可調整揚聲器系統的整體平衡（第102頁）。
- 揚聲器距離** — 可指定揚聲器與聆聽位置之間的距離（第103頁）。

- X-Curve** — 可調整您揚聲器系統播放電影音效時的音色平衡（第103頁）。
- THX音頻設定** — 可指定是否正在使用THX揚聲器設定（第103頁）。

### 3 進行每項設定值所需的調整，在完成所有設定後按下**RETURN**確認。

## 揚聲器系統設定

### • 預設值：9.1ch FH/FW

揚聲器端子與此接收器的搭配使用方式有許多種。除了用於前側高音或前側廣角揚聲器上的一般家庭劇院設定外，它們也可以用於雙倍放大揚聲器功率或視為另外置於其他房間內的揚聲器系統。

### 1 從手動揚聲器設定選單中選取「喇叭系統」。

請參閱第101頁上**從系統設定選單上進行接收器的設定** 乙節的說明，進入此一選單畫面。

### 2 選取揚聲器系統設定。

- 9.1ch FH/FW** — 可選取以一般家庭劇院方式搭配主要（揚聲器系統 A）設定中的前側高音及前側廣角揚聲器使用。
- 7.1ch + Speaker B** — 選取使用B揚聲器端子聆聽從另外房間內播放的立體聲（請參閱第81頁上**切換揚聲器端子** 乙節）。
- 7.1ch Front Bi-Amp** — 選取此設定可雙向放大前置揚聲器（請參閱第24頁上**雙向放大揚聲器** 乙節）。
- 7.1ch + ZONE 2** — 選擇使用前側廣角揚聲器端子以在其他房間作為獨立系統使用（請參閱第81頁上**使用MULTI-ZONE控制**）。
- 7.1ch FH/FW + ZONE 2** — 選擇使用（後環繞）B揚聲器端子以在其他房間作為獨立系統使用（請參閱第81頁上**使用MULTI-ZONE控制** 乙節）。
- 5.1ch Bi-Amp + ZONE 2** — 選擇此項目可使用後環繞揚聲器端子以在其他房間搭配雙向放大的揚聲器並作為獨立系統使用（請參閱第24頁上**雙向放大揚聲器**）。
- 5.1ch + ZONE 2+3** — 選擇使用後環繞（第2區）及前側廣角（第3區）揚聲器端子以在其他房間作為獨立系統使用（請參閱第81頁上**使用MULTI-ZONE控制**）。
- 5.1ch + SP-B Bi-Amp** — 選擇此設定可雙向放大B揚聲器（請參閱第24頁上**雙向放大揚聲器**）。
- 5.1ch F+Surr Bi-Amp** — 選擇此設定可雙向放大前置及環繞揚聲器（請參閱第24頁上**雙向放大揚聲器**）。
- 5.1ch F+C Bi-Amp** — 選擇此設定可雙向放大前置及中置揚聲器（請參閱第24頁上**雙向放大揚聲器**）。
- 5.1ch C+Surr Bi-Amp** — 選取此項設定值雙向放大中置及後環繞揚聲器功能（請參閱第24頁上**雙向放大揚聲器**）。
- Multi-ZONE Music** — 請參閱第102頁上**使用Multi-ZONE音樂**。

### 3 若您在步驟2選擇9.1ch FH/FW、7.1ch + Speaker B、7.1ch Front Bi-Amp或7.1ch + ZONE 2，請選擇環繞揚聲器的擺設。

在環繞揚聲器直接放在聆聽位置旁邊的7.1聲道環繞系統中，從側面聽到5.1聲道來源的環繞聲。此功能混合環繞揚聲器與後環繞揚聲器的聲音，因此應從對角到後面聽到環繞聲。視揚聲器和音源的位置而定，有時可能無法得到好結果。這時，請將設定值設定為側面或後側。

- 側面 — 環繞揚聲器放置在您的右側時請選擇此項。
- 後側 — 環繞揚聲器放置在您的斜後側時請選擇此項。



#### 4 當「設定變更？」顯示時，選擇Yes。

若已選取No，將無法變更設定。

此時您會回到**手動揚聲器設定選單**。

### 使用Multi-ZONE音樂

**Multi-ZONE Music**可在MAIN ZONE、ZONE 2及ZONE 3中播放相同聲音，例如舉辦家庭派對時。一般會將喇叭系統設為**5.1ch + ZONE 2+3**進行多區域/多來源播放，然後在舉辦家庭派對時切換至**Multi-ZONE Music**。完成時，MAIN ZONE所選輸入功能的聲音會在所有區域播放（MAIN ZONE、ZONE 2及ZONE 3）。

- 幾乎不會產生任何聲音延遲。
- 僅適用於ZONE 2或ZONE 3的輸入切換會停用，但可針對各區域調整或關閉音量。
- 這僅適用於使用揚聲器端子的ZONE 2及ZONE 3連接。沒有聲音從ZONE 2及ZONE 3前置輸出端子輸出。沒有內容從**ZONE 2及ZONE 3 COMPONENT VIDEO**輸出與**VIDEO**輸出端子輸出。
- **HDZONE**設定不適用於**Multi-ZONE Music**。

### 揚聲器設定

使用此設定值可指定您的揚聲器配置（揚聲器的大小、數量，以及分頻頻率）。請確定在**第47頁上自動進行最佳聲音調諧（全自動MCACC）**中所完成的設定值均為正確。注意此設定值需應用到所有MCACC預設值上，而不可個別設定。

- 若是您正在使用THX揚聲器設定，請將所有揚聲器設定為**SMALL**。

#### 1 從手動揚聲器設定選單中選取「揚聲器設定」。

#### 2 選擇要設定的揚聲器組，然後選取一揚聲器大小。

使用←/→以選取下列每種揚聲器的大小（及數量）：

- **Front** – 若您的前置揚聲器能有效產生低音頻率，或未連接重低音揚聲器時，選取**LARGE**。選取**SMALL**以將低音頻率傳送至重低音上。
- **Center** – 所有中置揚聲器若能有效產生低音頻率，選取**LARGE**，或可選取**SMALL**將低音頻率傳送至其他揚聲器或重低音上。若未連接中置揚聲器，請選擇**NO**（中置聲道會傳送至前置揚聲器）。
- **FH** – 所有前側高音揚聲器若能有效產生低音頻率，選取**LARGE**，或可選取**SMALL**將低音頻率傳送至其他揚聲器或重低音上。若您未連接前側高音揚聲器，請選擇**NO**（前側高音聲道會傳送至前置揚聲器）。
  - 只有在喇叭系統設定為**9.1ch FH/FW**、**7.1ch + Speaker B**或**7.1ch FH/FW + ZONE 2**時才能調整此設定。
  - 若將環繞揚聲器設定為**NO**，則設定便會自動設定為**NO**。
- **FW** – 所有前側廣角揚聲器若能有效產生低音頻率，選取**LARGE**，或可選取**SMALL**將低音頻率傳送至其他揚聲器或重低音上。若您未連接前側廣角揚聲器，請選擇**NO**（前側廣角聲道會傳送至前置揚聲器）。
  - 只有在喇叭系統設定為**9.1ch FH/FW**或**7.1ch FH/FW + ZONE 2**時才能調整此設定。
  - 若將環繞揚聲器設定為**NO**，則設定便會自動設定為**NO**。
- **Surr** – 若所有環繞揚聲器能有效產生低音頻率，選取**LARGE**。或可選取**SMALL**將低音頻率傳送至其他揚聲器或重低音上。若未連接環繞揚聲器，請選擇**NO**（環繞聲道的音效會傳送至前置揚聲器或重低音）。

- **SB** – 可選取所擁有的後環繞揚聲器數量（一、二或無）。若所有後環繞揚聲器能有效產生低音頻率，選取**LARGEx2**或**LARGEx1**。可選取**SMALLx2**或**SMALLx1**將低音頻率傳送至其他揚聲器或重低音上。若是您沒有連接後環繞揚聲器，請選擇**NO**。

— 只有在喇叭系統設定為**9.1ch FH/FW**、**7.1ch + Speaker B**、**7.1ch Front Bi-Amp**或

**7.1ch + ZONE 2**時才能調整此設定。

— 若將環繞揚聲器設定為**NO**，則後環繞揚聲器便會自動設定為**NO**。

- **SW** – 設定為**SMALL**的聲道的LFE訊號及低音頻率，在選取**YES**時會經由重低音輸出。若希望重低音能持續輸出低音音效或想要更深沉的低音，可選擇**PLUS**設定值（一般經由前置及中置揚聲器輸出的低音頻率也會傳送至重低音上）。若未連接重低音，請選擇**NO**（低音頻率會經由其他揚聲器輸出）。
  - 若使用重低音又希望享受更多的低音，在邏輯上最好將前置揚聲器設定為**LARGE**，重低音設定為**PLUS**。然而，這並不一定會產生最佳的低音效果。需視您房間內揚聲器的擺設方式，您或會實際感覺到因低頻抵銷的作用而導致低音音量有降低的現象。此時，可嘗試調整揚聲器的位置或方向。若無法得到很好的效果，則將其設定為**PLUS**及**YES**，或改而將前置揚聲器設定為**LARGE**及**SMALL**，讓耳朵自行判斷何種方式所產生的音效最佳。若有任何問題，最簡單的方法就是將前置揚聲器選取為**SMALL**，使所有低音從重低音輸出。

若前置揚聲器的設定選取**NO**，重低音揚聲器便會固定設定為**LARGE**。另外，若是前置揚聲器設定為**SMALL**，中置、環繞、後環繞、前側高音及前側廣角揚聲器便不能設定為**LARGE**。此時，所有的低音頻率會全部傳送至重低音上。

#### 3 選擇「X. OVER」並設定分頻頻率。

低於此點以下的頻率將會被傳送至重低音上（或**LARGE**揚聲器）。

- 此設定值可決定選取**LARGE**的揚聲器、或重低音所播放的低音音效，以及選取**SMALL**的揚聲器所播放的低音音效之間的切斷值。同時，可決定LFE聲道中低音音效的分頻點。
- 使用**全自動MCACC**設定或**自動MCACC**設定（**ALL**或**揚聲器設定**）後，將無法套用此處設定並自動設定分頻頻率。分頻頻率是一種以實現最佳音場為目的的頻率，會考量所有連接揚聲器的低音能力與人類聽覺特性。
- 若是您正在使用THX揚聲器，請確定分頻頻率是設定成**80Hz**。

#### 4 操作完成，按下RETURN。

此時您會回到**手動揚聲器設定選單**。

### 聲道位準

使用聲道位準設定值，可調整揚聲器的整體平衡。這是一項在設定家庭劇院時相當重要的設定值。

#### 1 從手動揚聲器設定選單中選取「聲道位準」。

測試音將開始。

#### 2 使用←/→以調整每個聲道的位準。

請使用↑/↓以切換揚聲器。

測試音輸出時調整各揚聲器的聲道位準。

- 若使用聲壓位準計（SPL），請從主要聆聽位置擷取讀數，並將每只揚聲器的位準調至75 dB SPL（加權/慢速讀取）。



- 3 操作完成，按下RETURN。  
此時您會回到**手動揚聲器設定選單**。



#### 附註

您可以按下**RECEIVER**，再按**CH LEVEL**，然後再使用遙控器上的**←/→**變更聲道位準。

### 揚聲器距離

為使系統的聲音能有正確的深度及分離度，因此必須在指定揚聲器與聆聽位置間的距離。本接收器隨後便可加入正確的延遲以產生強而有力的環繞音效。

- 1 從**手動揚聲器設定選單**中選取「**揚聲器距離**」。

2 使用**←/→**以調整每個揚聲器的距離。  
每個揚聲器的間距可以0.01 m為單位調整。

- 3 操作完成，按下RETURN。  
此時您會回到**手動揚聲器設定選單**。



#### 附註

為了能產生最佳的環繞音效，請確定所有後環繞揚聲器與聆聽位置之間距離均相同。

### X-Curve

多數混合以形成電影音效的聲音在大型房間內播放時會顯得過度嘹亮。因此，X-Curve設定值就可為家庭劇院的聆聽環境提供一種再等化的作用，同時還能將電影音效恢復正常的音調平衡。

由於原理都相同，X-Curve便不會在您使用任何一種Home THX、純音直接或優化環繞模式時應用。

- 1 從**手動揚聲器設定選單**中選取「**X-Curve**」。

2 選擇您要的X-Curve設定值。  
使用**←/→**以調整設定值。X-Curve所代表的是每八度音之分貝值的下降斜率，起始值為2 kHz。當斜率增加，音效的亮度便會降低（最大值**-3.0dB/oct**）。請使用下列指標來根據您的房間大小設定X-Curve：

房間大小 (m <sup>2</sup> )	≤36	≤48	≤60	≤72	≤300	≤1000
X-Curve (dB/oct)	-0.5	-1.0	-1.5	-2.0	-2.5	-3.0

- 若是您選取**OFF**，頻率曲線將會呈現水平同時X-Curve不具任何效用。

- 3 操作完成，按下RETURN。

### THX音頻設定

此選單可讓使用者調整各種THX功能，包括Loudness Plus、後環繞聲道處理、THX Ultra2 Subwoofer（開啟／關閉）、邊界增益補償及再等化處理。有關這些THX功能的詳情，請參閱第124頁。

- 1 從**手動揚聲器設定選單**中選取「**THX音頻設定**」。
- 2 選擇**ON**或**OFF**用於**THX Loudness Plus**設定。
- 3 指定**SBCh處理**是否為**自動**或**手動**。
  - **自動**—連接後環繞揚聲器時，會偵測到輸入的音訊訊號中有Dolby Digital EX訊號，並設定適當的THX環繞模式。
  - **手動**—可選擇所需的THX環繞模式，不論輸入的音訊訊號是否有後環繞聲道訊號。
- 4 指定**重低音**是否為**Ultra2認證**。  
若您的重低音非THX Ultra2認證，但卻想開啟邊界增益補償，請選取**YES**，不過可能不會產生正確的效果。

- 5 選擇**Boundary Gain Compensation**設定的**ON**或**OFF**。

- 6 選擇**ON**或**OFF**用於**Re-Equalization**設定。

此功能可用於下列聆聽模式：

**Pro Logic IIx MOVIE + THX CINEMA**、**Pro Logic II MOVIE + THX CINEMA**、**PRO LOGIC + THX CINEMA**、**THX CINEMA**、**Pro Logic IIz HEIGHT + THX CINEMA**、**Neo:X CINEMA + THX CINEMA**、**THX Surround EX**、**DTS-ES Matrix + THX CINEMA**、**DTS-ES Discrete + THX CINEMA**、**DTS-ES 8ch Discrete + THX**、直接解碼、**Pro Logic IIx MOVIE**、**Pro Logic II MOVIE**、**PRO LOGIC**、**Pro Logic IIz HEIGHT**、**STEREO**、**WIDE SURROUND MOVIE**、**Neo:X CINEMA**、**Dolby Digital EX**、**DTS-ES Matrix**、**DTS-ES Discrete**、**DTS-ES 8ch Discrete**、**ACTION**、**DRAMA**、**OPTIMUM SURR**、**AUTO SURROUND**。

- 7 操作完成，按下RETURN。

此時您會回到**手動揚聲器設定選單**。



## 網路設定選單

進行連接接收器與網際網路的設定，然後再使用網路功能。

- 1 按下遙控器上的 **RECEIVER** 按鍵，接著按 **HOME MENU** 按鍵。  
圖形使用者介面 (GUI) 畫面出現在您的電視機上。使用 **↑/↓/←/→** 與 **ENTER** 來瀏覽整個所有畫面，並選擇選單項目。按下 **RETURN** 即可退出目前選單。
- 2 從 **Home Menu** 中選取「系統設定」。
- 3 從系統設定選單中選取「網路設定」。
- 4 選取要調整的設定值。

若第一次進行此項設定，則請依序調整每項設定值：

- **IP位址、代理伺服器** – 設定此接收器的IP位址／代理伺服器 (第104頁)。
- **網路待機** – 允許接收器在待機模式時使用AirPlay功能 (第104頁)。
- **易記名稱** – 顯示在電腦上或其他連接網路的裝置上的接收器名稱可以變更 (第104頁)。
- **父母鎖定** – 限制使用網路功能 (第105頁)。
- **連接埠號碼設定** – 設定接收IP Control訊號的埠號 (第105頁)。

## IP位址／代理伺服器設定

如果連接到本接收器的LAN端子的路由器是寬頻路由器 (有內建的DHCP伺服器功能)，只要開啟DHCP伺服器的功能即可，而且您不必手動設定網路。您只有在本接收器連接至沒有DHCP伺服器功能的寬頻路由器時，才必須依照以下所述來設定網路。在設定網路前，請洽詢您的ISP或網路管理員瞭解所需的設定。建議您可同時參照網路設備隨附的操作手冊。

- 若無DHCP伺服器功能而變更網路設定，會造成本接收器網路設定的改變。

### IP位址

所輸入的IP位址必須符合以下的範圍限制。若輸入的IP位址超出以下的範圍，將無法播放儲存在網路設備的音訊檔案或收聽網路電台。

A類別：10. 0. 0. 1至10. 255. 255. 254

B類別：172. 16. 0. 1至172. 31. 255. 254

C類別：192. 168. 0. 1至192. 168. 255. 254

### 子網路遮罩

若本接收器有連接xDSL數據機或終端配接器，請輸入ISP提供的子網路遮罩。在大部分情況中，請輸入255. 255. 255. 0。

### 預設閘道

若本接收器有連接閘道 (路由器)，輸入對應的IP位址。

### 慣用DNS伺服器/其他DNS伺服器

如果您的ISP書面只提供一個DNS伺服器位址，請在「慣用DNS伺服器」欄位中輸入。若有提供超過兩組DNS伺服器位址，請在其他DNS伺服器位址欄位輸入「其他DNS伺服器」。

## 代理伺服器主機名稱/代理伺服器通訊埠

若是透過代理伺服器將本接收器連接到網路，則需進行此設定。在「代理伺服器主機名稱」欄位中，輸入代理伺服器的IP位址。另在「代理伺服器通訊埠」欄位中，輸入代理伺服器的連接埠號碼。

- 1 從網路設定選單中選取「IP位址、代理伺服器」。
- 2 選取您想要的DHCP設定值。  
選擇**ON**時，網路自動設定，而且您不必依照步驟3執行。請繼續步驟4。  
若網路上沒有DHCP伺服器，且您選擇**ON**，此接收器將使用自己的自動IP設定功能來決定IP位址。
  - 由自動IP設定功能決定的IP位址為169. 254. X. X。若IP位址是自動IP設定功能所設定，則您無法聆聽網際網路廣播電台。
- 3 輸入IP位址、子網路遮罩、預設閘道、慣用DNS伺服器及其他DNS伺服器。  
按下**↑/↓**選擇數字並按下**←/→**移動游標。
- 4 選擇「OFF」或「ON」啟用代理伺服器設定以停用或啟用代理伺服器。  
假使您選擇「OFF」，請繼續步驟7。另一方面，假使選擇「ON」，請繼續步驟5。
- 5 輸入代理伺服器位址或網域名稱。  
使用**↑/↓**選擇字元，**←/→**則是用來設定位置，**ENTER**用來確認選項。
- 6 輸入代理伺服器的連接埠號碼。  
使用**↑/↓**選擇字元，**←/→**則是用來設定位置，**ENTER**用來確認選項。
- 7 選擇「OK」以確認IP位址/代理伺服器設定。

## 網路待機

此設定允許在與接收器連接相同LAN的電腦中使用AVNavigator功能操作進入待機模式的接收器。

- 1 從網路設定選單中選取「網路待機」。
- 2 指定網路待機是否為**ON**或**OFF**。
  - **ON** – 即使接收器進入待機模式，亦可從連接網路裝置上的外部應用程式 (AVNavigator等) 中開啟電源。
  - **OFF** – 接收器進入待機模式時無法使用AVNavigator功能 (可讓您減少待機模式中的耗電量)。

## 好記名稱

- 1 從網路設定選單中選取「易記名稱」。
- 2 選擇「編輯名稱」，然後選擇變更名稱。  
若在變更名稱後，您想要還原名稱為預設值，請選擇預設值。
- 3 輸入想要的名稱。  
使用**↑/↓**選擇字元，**←/→**則是用來設定位置，**ENTER**用來確認選項。





## 親子鎖

設定使用網際網路服務的限制。另請設定使用限制的密碼。

- 本機自工廠出貨時的密碼設定為「0000」。

### 重要

選擇**INTERNET RADIO**或**FAVORITES**輸入，將無法反應此處的設定。

- 1 從網路設定選單中選取「父母鎖定」。

- 2 輸入密碼。

使用↑/↓選擇字元，←/→則是用來設定位置，ENTER用來確認選項。

- 3 指定是否要開啟或關閉父母鎖定。

- **OFF** — 網際網路服務未受限制。
- **ON** — 網際網路服務受限制。

- 4 若您想要變更密碼，請選擇變更密碼。

此時，程序會返回步驟2。

## 埠號設定

在此接收器上，接收訊號的連接埠數量最多可有5個。

- 1 從網路設定選單中選取「連接埠號碼設定」。

- 2 選擇您要變更的埠號。

- 3 輸入埠號。

- 使用↑/↓選擇字元，←/→則是用來設定位置，ENTER用來確認選項。
- 無法多次設定相同的埠號。

- 4 若有其他您想變更的埠號，請重複步驟2及3。

### 附註

- 建議將埠號設為00023或設定在49152至65535範圍內。
- 變更埠號時，接收器與AVNavigator間的網路通訊將不再可用。此時，請按一下AVNavigator功能選單上的**Settings**，選擇IP位址標籤，再輸入接收器上設定的埠號之一，以啟用與AVNavigator的通訊。

## 檢查網路資訊

下列網路相關項目的設定狀態皆可檢查。

- **IP位址** — 檢查此接收器的IP位址。
- **MAC位址** — 檢查此接收器的MAC位址。
- **易記名稱** — [第104頁上好記名稱](#)。

- 1 按下遙控器上的 **RECEIVER** 按鍵，接著按 **HOME MENU** 按鍵。

圖形使用者介面 (GUI) 畫面出現在您的電視機上。使用↑/↓與ENTER來瀏覽整個所有畫面，並選擇選單項目。按下RETURN即可退出目前選單。

- 2 從Home Menu中選取「網路資訊」。

顯示網路相關項目的設定狀態。

## 其他設定選單

從其他設定選單中可自訂設定值，以確實反映您想要使用接收器的方式。

- 1 按下遙控器上的 **RECEIVER** 按鍵，接著按 **HOME MENU** 按鍵。

圖形使用者介面 (GUI) 畫面出現在您的電視機上。使用↑/↓/←/→與ENTER來瀏覽整個所有畫面，並選擇選單項目。按下RETURN即可退出目前選單。

- 2 從Home Menu中選取「系統設定」。

- 3 選擇「其他設定」，然後按ENTER。

- 4 選取要調整的設定值。

若第一次進行此項設定，則請依序調整每項設定值：

- **自動關閉電源** — 不使用接收器時，將電源設為自動關閉 ([第105頁](#))。
- **音量設定** — 設定此接收器的相關音量操作 ([第106頁](#))。
- **遙控模式設定** — 設定本接收器的遙控模式 ([第106頁](#))。
- **軟體更新** — 用於更新接收器的軟體及檢查版本 ([第106頁](#))。
- **區域設定** — 用於進行子區相關設定 ([第107頁](#))。
- **螢幕顯示設定** — 設定是否要在操作接收器時在顯示幕上顯示狀態 ([第107頁](#))。
- **播放區域設置** — 在家用網路中選擇播放裝置音訊內容的區域 ([第108頁](#))。
- **SC-LX87 限：**
  - **多聲道輸入設定** — 指定多聲道輸入的選用設定值 ([第108頁](#))。
  - **保養模式** — 可用來接收先鋒維修工程師或自訂安裝程式的維護 ([第108頁](#))。

- 5 進行每項設定值所需的調整，在完成所有設定後按下RETURN確認。

## 自動關閉電源

若在指定時間內未執行操作且無音訊或視訊訊號輸入至接收器，可設定電源自動關閉。使用ZONE 2、ZONE 3或HDZONE時，ZONE 2、ZONE 3或HDZONE電源也可設為關閉，但在ZONE 2、ZONE 3或HDZONE中，即使已輸入訊號或已執行操作，在經過此處設定的時間後電源仍會自動關閉。

在主區域、ZONE 2、ZONE 3及HDZONE中可設定不同的時間。

- 1 從其他設定選單中選取「自動關閉電源」。

- 2 選擇您要設定的區域，然後再設定關閉電源指定的時間長度。

- **MAIN** — 時間長度可選擇「15分」、「30分」、「60分」及「OFF」。在指定時間內沒有訊號且無操作時，電源就會關閉。
- **ZONE 2** — 時間長度可選擇「30分」、「1h」、「3h」、「6h」、「9h」及「OFF」。經過指定時間後電源關閉。
- **ZONE 3** — 時間長度可選擇「30分」、「1h」、「3h」、「6h」、「9h」及「OFF」。經過指定時間後電源關閉。
- **HDZONE** — 時間長度可選擇「30分」、「1h」、「3h」、「6h」、「9h」及「OFF」。經過指定時間後電源關閉。

### 附註

視連接的裝置而定，自動關閉電源功能可能會因大量雜訊或其他原因而無法正常運作。



## 音量設定

您可設定此接收器的最大音量，或指定開啟電源時的音量程度。

1 從其他設定選單中選取「音量設定」。

2 選取您想要的電源開啟電平設定值。

音量可以設定，因此在接收器的電源開啟時都設定在相同大小。

- 上次音量（預設） — 電源開啟時，音量設定為和上次關閉電源時相同的音量大小。
- 「---」 — 電源開啟時，音量設定為最小音量。
- **-80.0dB至+12.0dB** — 指定開啟電源時要設定的音量，間隔為0.5 dB。

無法設定比在「音量限制設定」指定的值還要大的音量大小（請參閱下文）。

3 選取您想要的音量限制設定值。

使用此功能限制最大音量。音量無法調高至比在這裏設定還要高的大小，即使是操作 **VOLUME** 按鈕（或前面板上的旋鈕）也無法。

- **OFF**（預設值） — 最大音量未受限制。
- **-20.0dB/-10.0dB/0.0dB** — 最大音量限制在這裏設定的值。

4 選取您想要的靜音設定值。

此功能可設定按下 **MUTE** 時的降低音量程度。

- **完整**（預設值） — 沒有聲音。
- **-40.0dB/-20.0dB** — 音量將降至此處指定的程度。

5 操作完成，按下 **RETURN**。

此時您會回到其他設定選單。

## 遙控模式設定

• 預設值：1

這樣會將本接收器的遙控模式設定至在使用多台接收器時防止錯誤操作。

1 從其他設定選單中選取「遙控模式設定」。

2 選取您想要的遙控模式設定值。

3 選擇「OK」以切換遙控模式。

4 依畫面上的指示變更遙控器的設定。

請參閱第86頁上操作多台接收器 乙節。

5 操作完成，按下 **RETURN**。

此時您會回到其他設定選單。

## 軟體更新

利用此程序可更新接收器的軟體及檢查版本。更新的方式有兩種：透過網際網路及USB記憶體裝置。

存取接收器中的檔案伺服器並下載檔案，以執行網際網路更新。此程序只有在接收器連接網際網路時才能使用。

從電腦下載更新檔案、在USB記憶體裝置上讀取此檔案，然後將此USB記憶體裝置插入接收器前面板的USB連接埠，即可執行USB記憶體裝置更新。使用此程序時，含有更新檔案的USB記憶體裝置必須先插入接收器前面板的USB連接埠。

- 若先鋒網站有更新檔案，請下載至您的電腦。從先鋒網站下載更新檔案至您的電腦時，該檔案為ZIP格式。在儲存至USB記憶體裝置前，請解壓縮ZIP檔案。若USB記憶體裝置上有任何舊的下載檔案或其他機型的下載檔案，請予以刪除。

<http://www.pioneer-twn.com.tw/>

- 若先鋒網站中不存在更新檔案，則不必更新接收器軟體。

### 重要

- 請勿在更新時拔下電源線。
- 透過網際網路更新時，請勿中斷連接LAN連接線。透過USB記憶體裝置更新時，請勿中斷連接USB記憶體裝置。
- 若在完成前中斷更新，則必須從一開始重新更新。
- 更新軟體後可重設接收器的設定。先鋒網站提供有關重設機型設定的資訊。更新前至網站核對。

1 從其他設定選單中選取「軟體更新」。

2 選擇更新程序。

- 透過網際網路更新 — 接收器透過網際網路檢查是否有可更新的軟體。
  - 透過USB記憶體更新 — 接收器檢查插入接收器前面板USB連接埠的USB記憶體裝置是否包含可更新軟體。
- 顯示「存取中」並檢查更新檔案。請稍候。

3 檢查畫面是否找到更新檔案。

若顯示「已找到新檔案。」，表示已找到更新檔案。顯示版本號碼及更新時間。

若顯示「目前本版是最新的。不需要更新。」，表示找不到更新檔案。

4 若要更新，選擇 **OK**。

顯示更新畫面並執行更新。

- 一完成更新後，電源就會自動關閉。

## 軟體更新訊息

狀態訊息	說明
<b>FILE ERROR</b>	嘗試中斷連接後再重新連接USB裝置，或再儲存更新檔案一次。若錯誤仍存在，請嘗試使用不同的USB記憶體裝置。
<b>UPDATE ERROR 1 至 UPDATE ERROR 7</b>	關閉接收器電源，然後重新開啟並嘗試再次更新軟體。
<b>Update via USB</b>	若此訊息閃爍，代表更新已失敗。透過USB記憶體裝置更新。將更新檔案放入USB記憶體裝置，然後連接裝置至USB連接埠。找到檔案後，軟體更新會自動開始。
<b>UE11</b>	
<b>UE22</b>	更新已失敗。利用相同的程序再次更新軟體。
<b>UE33</b>	



## ZONE設定

可搭配本接收器使用的子區音量設定及音調皆可在此處變更及調整。



### 注意

• 請注意，當音量設為**固定0dB**時，**AUDIO ZONE 2 OUT**端子的音訊輸出會設為最大值。此外，視連接擴大機的音量設定而定，即使音量設為**固定-40dB**，也有可能產生巨大音量。

1 從其他設定選單中選取「區域設定」。

2 選擇「MAIN/HDZONE」，然後按下ENTER。

3 設定HDMI OUT 3端子的使用方式。

- **MAIN**：選擇此項目將輸出與主區域相同的輸入來源。將此項目設為**MAIN**後，請離開Home Menu然後按**HDMI OUT**並選擇HDMI輸出的端子（[第83頁](#)）。
- **HDZONE**（預設）：使用HDMI輸出的多區域功能（**HDZONE**）以輸出和主區域不同的輸入來源（[第81頁](#)）。

4 按下RETURN。

5 選擇「ZONE 2」或「ZONE 3」，然後按ENTER。

6 選取您想要的音量設定值。

使用**AUDIO ZONE 2 OUT**或**AUDIO ZONE 3 OUT**端子進行多區域連接並在Zone 2或Zone3執行播放時，您可設定是否調整接收器上的Zone 2或Zone3音量，或固定為指定音量（**固定-40dB**或**固定0dB**）。從出廠後此項目即設為**可變**，並允許調整接收器上的音量。若您想要調整連接擴大機的音量，請完成以下設定。

如為ZONE 2，若已使用揚聲器端子多區域設定且喇叭系統設為**7.1ch + ZONE 2**，則無法進行此設定。在此情況下，請調整接收器子區的音量。

- **可變**（預設）- Zone 2/Zone3音量可從接收器中調整。
- **固定-40dB/固定0dB** - 接收器的Zone 2/Zone 3音量位準輸出會固定為此處設定的值。

7 選取您想要的電源開啟電平設定值。

使用多區功能的子區開啟時，子區音量可設為此處選擇的音量。Zones 2及3可分開設定。當音量設為**固定-40dB**或**固定0dB**時，音量會固定為該位準，因此無法在此設定音量。

- **上次音量**（預設）- 當MULTI-ZONE開啟時，音量會設為您上次聆聽該區的位準。
- 「---」- 當MULTI-ZONE開啟時，該區的音量會設為最低。
- **-80.0dB至0dB** - 當MULTI-ZONE開啟時，音量會設為此處設定的位準。音量最高可設為以下**音量限制**設定的值。

8 選取您想要的音量限制設定值。

可設定該區在步驟5選擇的最大音量。

- **OFF**（預設）- 最大音量未受限制。
- **-20.0dB/-10.0dB** - 最大音量限制為此處設定的值。

9 選取您想要的靜音設定值。

可設定該區在步驟5選擇的靜音位準。

此功能可設定按下**MUTE**時的降低音量程度。

- **完整**（預設值）- 沒有聲音。
- **-40.0dB/-20.0dB** - 音量將降至此處指定的程度。

10 調整左聲道音量及右聲道音量。

可設定該區在步驟5選擇的聲道位準。

位準可以1 dB步距在**-12.0dB**和**+12.0dB**之間調整。

11 選擇您想要的HPF（高通濾波器）設定。

只有在步驟5中選擇**ZONE 2**時才能設定此項目。

從**AUDIO ZONE 2 OUT**端子輸出的低頻設備將會減弱。連接Zone 2的重低音揚聲器時，建議將此設為「ON」。只有在**AUDIO ZONE 2 OUT**端子連接Zone 2時才有效。

- **OFF**（預設）- 停用高通濾波器功能。
- **ON** - 啟用高通濾波器功能。

12 選取您想要的音調設定值。

只有在步驟5中選擇**ZONE 2**時才能設定此項目。

ZONE 2的低音及高音皆可調整。選擇**略過**後，將依預設播放原始音效。選擇**ON**後，即可調整低音及高音。

- 在ZONE 2使用揚聲器端子時，只有當喇叭系統設為**7.1ch FH/FW + ZONE 2**、**5.1ch Bi-Amp + ZONE 2**或**5.1ch + ZONE 2+3**後**ZONE 2**音調音效才有效果。設為**7.1ch + ZONE 2**、**Multi-ZONE Music**時，不會套用**ZONE 2**音調效果。

13 調整適合您品味的低音及高音。

只有在步驟5選擇**ZONE 2**和步驟12選擇**ON**時才能設定此項目。

低音及高音皆可以1 dB步距在**-10.0dB**和**+10.0dB**之間調整。

14 操作完成，按下RETURN。

此時您會回到**其他設定選單**。

## 畫面顯示設定

操作接收器時，該裝置狀態（輸入名稱、聆聽模式等）會重疊在顯示幕上的視訊輸出上。切換此設定為**OFF**後即可關閉此狀態顯示幕。

• 預設值：**ON**

1 從其他設定選單中選取「螢幕顯示設定」。

2 選取您想要的螢幕顯示設定值。

3 操作完成，按下RETURN。

此時您會回到**其他設定選單**。



### 附註

- **HDMI OUT 1**及**HDMI OUT 2**以外端子的視訊訊號輸出不會出現螢幕功能選單。
- 視視訊輸入訊號（4K、3D等）而定，可能不會出現螢幕顯示。
- 顯示字元大小視輸出解析度而異。



## 播放ZONE設定

在DMR模式中使用時，請選擇家用網路中播放裝置音訊內容的區域。

- 如需可播放DLNA相容網路裝置，請參閱第67頁。

- 1 從其他設定選單中選取「播放區域設置」。
  - 2 選擇您要播放音訊內容的區域。
  - 3 操作完成，按下RETURN。
- 此時您會回到其他設定選單。



### 附註

如果開啟其他區域，可能無法播放音訊內容。這時，請關閉其他區域，再播放音訊內容。

## 多聲道輸入設定

限SC-LX87

您可以調整多聲道輸入的重低音位準。此外，選取多聲道輸入作為輸入功能時，您可以顯示其他輸入功能的視訊影像。在多聲道輸入設定中，您可以指定視訊輸入至多聲道輸入。

- 1 從其他設定選單中選取「多聲道輸入設定」。
- 2 選取您想要的「SW輸入增益」設定值。
  - 0dB – 輸出在來源上以原始位準錄製的重低音聲音。
  - +10dB – 輸出在位準上增加10 dB的重低音聲音。

- 3 選取您想要的「視頻輸入」設定值。

選擇多聲道輸入作為輸入功能時，您可以顯示其他輸入功能的視訊影像。您可以從下列項目中選取視訊輸入：DVD, SAT/CBL, DVR/BDR, VIDEO, OFF。

- 4 操作完成，按下RETURN。
- 此時您會回到其他設定選單。

## 維護模式

只有在由先鋒維修工程師或自訂安裝程式指示的情況下才能使用此模式。

## MHL設定

選擇是否要在連接相容的MHL裝置時自動切換輸入為MHL輸入。

- 預設值：ON

- 1 按下遙控器上的 [RECEIVER] 按鍵，接著按 HOME MENU按鍵。

圖形使用者介面（GUI）畫面出現在您的電視機上。使用↑/↓/←/→與ENTER來瀏覽整個所有畫面，並選擇選單項目。按下RETURN即可退出目前選單。

- 可隨時按下HOME MENU按鍵退出Home Menu。
- 2 從Home Menu選擇「系統設定」後按下ENTER。
  - 3 從系統設定選單中選取「MHL設定」。
  - 4 選取您想要的「自動輸入切換」設定值。

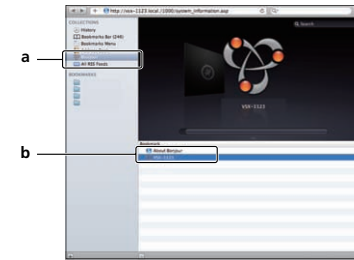


### 附註

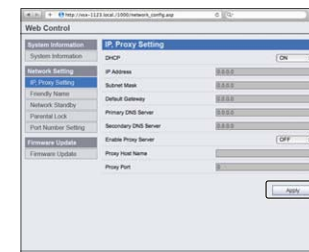
- 此動作只有在支援此功能的相容MHL裝置上才有效。
- 開啟電源時，會充電MHL相容裝置。（此接收器支援最高0.9 A的裝置充電。）

## 使用Safari進行網路設定

- 1 啟動電腦上的Safari。
  - 2 按下Bookmark圖示。按一下Bonjour清單（a），然後在Bookmark中選擇本接收器的名稱（Friendly Name）（b）。
- 若未顯示Bonjour清單，請由Safari中存取IP位址「http://（接收器IP位址）」。



- 3 按一下IP, Proxy Setting。
- 4 手動進行網路設定，然後按下Apply。



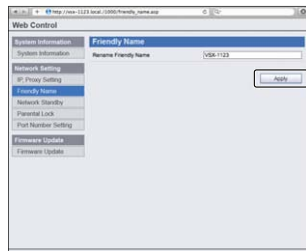
### 附註

此網路設定已確認可供Mac OS X 10.7和Safari 5.1使用。



## 使用Safari設定易記名稱

- 1 啟動電腦上的Safari。
  - 2 按下Bookmark圖示。按一下Bonjour清單 (a)，然後在Bookmark中選擇本接收器的名稱 (Friendly Name) (b)。
- 若未顯示Bonjour清單，請由Safari中存取IP位址「http://(接收器IP位址)」。
- 3 按一下Friendly Name。
  - 4 輸入易記名稱，然後按Apply。



### 附註

此網路設定已確認可供Mac OS X 10.7和Safari 5.1使用。

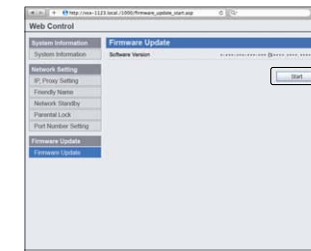
## 使用Safari更新韌體

- 1 啟動電腦上的Safari。
  - 2 按下Bookmark圖示。按一下Bonjour清單 (a)，然後在Bookmark中選擇本接收器的名稱 (Friendly Name) (b)。
- 若未顯示Bonjour清單，請由Safari中存取IP位址「http://(接收器IP位址)」。
- 3 按一下Firmware Update。



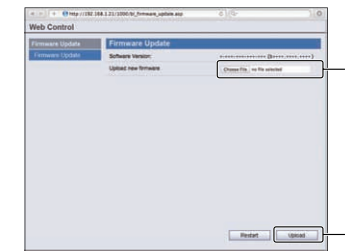
- 4 按下Start。

隨即顯示韌體更新準備畫面。若畫面未自動切換，請按一下Click here。



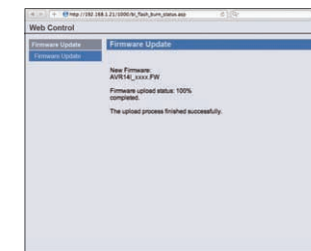
- 5 瀏覽電腦上的最新韌體 (a)，然後按下Upload (b)。

韌體檔案的副檔名為「fw」。選擇副檔名為「fw」的檔案。顯示確認畫面。若您要繼續韌體更新，請按下OK。當韌體更新程序開始後，您便無法停止。等候至檔案上傳完畢 (視您的LAN連線環境而定，可能需時約一分鐘)。



- 6 隨即顯示韌體上傳狀態畫面。

完成更新後，將顯示「The upload process finished successfully.」。完成更新後，接收器的電源會自動關閉。



### 附註

此網路設定已確認可供Mac OS X 10.7和Safari 5.1使用。



## 常見問題

疑難排解.....	111
電源.....	111
無聲音.....	112
其他音訊問題.....	113
ADAPTER PORT端子.....	114
視訊.....	114
設定值.....	115
專業補正音場圖形化輸出.....	116
顯示幕.....	116
遙控器.....	116
HDMI.....	117
MHL.....	118
AVNavigator.....	118
USB介面.....	119
iPod.....	119
網路.....	119
USB-DAC.....	121
網路控制.....	121
無線LAN.....	122



## 疑難排解

錯誤的操作經常被誤以為故障及功能異常。若認為設備出現問題，可按以下要點進行檢查。有時候問題可能出自其他的裝置。請檢查使用中的其他裝置和電器用品。若經查證以下各點之後問題仍然無法改善，則就近洽請您的先鋒授權獨立服務公司前來維修。

- 若本機是因為靜電等外力導致無法正常操作，請拔掉插座上的電源插頭再重新插回，以回復正常的操作狀態。

如果在以下故障排除後，問題仍然無法解決，畫面意外凍結或遙控器和前面板上的按鈕無法正常作用，請執行下列操作：

- 按下前面板上的 **⏻** **STANDBY/ON** 來關閉電源，然後重新開啟電源。  
若未解決問題，請再次關閉電源，然後按住前面板上的 **⏻** **STANDBY/ON** 鍵至少10秒。（電源開啟，然後在10秒後關閉。）
- 如果無法關閉電源，請按住前面板上的 **⏻** **STANDBY/ON** 超過10秒。電源將會關閉。此時可能會清除在接收器上進行的各種設定。（不過，正常關閉電源時的設定模式不會清除。）

## 電源

問題狀況	解決辦法
電源無法打開。	確定電源線已插入正常供電的電源插座內。 嘗試將電源線自電源插座上拔掉，然後再插回去。
電源無法關閉。 ( <b>ZONE 2 ON</b> 會顯示。)	按下遙控器上的 <b>ZONE 2</b> 鍵，然後按 <b>⏻</b> <b>STANDBY/ON</b> 關閉電源。 接著，按下 <b>RECEIVER</b> 以設定遙控器回AV擴大機控制模式。
電源無法關閉。 ( <b>ZONE 3 ON</b> 會顯示。)	按下遙控器上的 <b>ZONE 3</b> 鍵，然後按 <b>⏻</b> <b>STANDBY/ON</b> 關閉電源。 接著，按下 <b>RECEIVER</b> 以設定遙控器回AV擴大機控制模式。
電源無法關閉。 ( <b>HDZONE ON</b> 會顯示。)	按下遙控器上的 <b>HDZONE</b> 鍵，然後按 <b>⏻</b> <b>STANDBY/ON</b> 關閉電源。 接著，按下 <b>RECEIVER</b> 以設定遙控器回AV擴大機控制模式。
接收器突然關機或 <b>iPod iPhone iPad</b> 指示燈閃爍。	檢查是否有鬆脫的線股碰觸到後面板或其他的金屬線。若有，請重新將線接上，確定沒有離散的線股。 接收器可能存在有很嚴重的問題。請將電源插頭拔下並聯絡先鋒所授權的獨立服務公司。

問題狀況	解決辦法
大聲播放期間，電源突然關閉。	調低音量。 調低 <a href="#">第95頁上手動MCACC設定</a> 中的63 Hz及125 Hz等化器位準。 開啟數位安全功能。按住前面板的 <b>ENTER</b> 時，同時按下 <b>⏻</b> <b>STANDBY/ON</b> 將此接收器設定為待機模式。使用 <b>TUNE</b> <b>↑/↓</b> 來選擇 <b>D.SAFETY</b> <b>◀OFF▶</b> ，然後再使用 <b>PRESET</b> <b>◀/▶</b> 選擇 <b>1</b> 或 <b>2</b> （選擇 <b>D.SAFETY</b> <b>◀OFF▶</b> 以停用此功能）。若即使開啟 <b>2</b> 電源依然關閉，則請將音量調低。開啟 <b>1</b> 或 <b>2</b> 時，有些功能可能無法使用。 若是來源媒體中含有相當低的頻率資訊，請將您的揚聲器設定值加以變更前置： <b>SMALL</b> /重低音： <b>YES</b> 或是前置： <b>LARGE</b> /重低音： <b>PLUS</b> （請參閱 <a href="#">第102頁上揚聲器設定</a> 乙節）。
本機在按鍵按下時沒有任何反應。	嘗試將接收器關機再開機。 嘗試將電源線脫離再接上。
顯示幕中閃爍著 <b>AMP ERR</b> ，接著電源自動關閉。 <b>ADVANCED MCACC</b> 閃爍同時電源不能開。	接收器可能存在有很嚴重的問題。請勿嘗試打開接收器。請拔掉牆上插座的電源插頭，然後連絡先鋒所授權的獨立服務公司。
接收器突然關機或 <b>FL OFF</b> 指示燈閃爍。	接收器的電源裝置或風扇有問題。嘗試開啟電源。如果發生同樣情況，表示接收器損壞。請拔掉牆上插座的電源插頭，然後連絡先鋒所授權的獨立服務公司。（其他徵狀可能在電源開啟時顯示。）
顯示幕的 <b>AMP OVERHEAT</b> 閃爍且 <b>FL OFF</b> 指示燈閃爍，但電源關閉。	將本機置於通風良好處自行冷卻後再行重新開機（請參閱 <a href="#">第9頁上安裝接收器</a> 乙節）。 檢查連接揚聲器的纜線是否短路。 等待至少一分鐘，然後嘗試再次開啟電源。 本機內的溫度已超過允許值。 降低音量。
<b>HDZONE</b> 無法開啟。	將 <b>MAIN/HDZONE</b> 的輸出設置設定為 <b>HDZONE</b> （ <a href="#">第107頁</a> ）。
接收器突然關閉電源或 <b>ADVANCED MCACC</b> 閃爍。	電源裝置損壞。請拔掉牆上插座的電源插頭，然後連絡先鋒所授權的獨立服務公司。
顯示 <b>FAN STOP</b> ，然後 <b>iPod iPhone iPad</b> 指示燈閃爍。	內建冷卻風扇故障。請勿嘗試打開接收器。請拔掉牆上插座的電源插頭，然後連絡先鋒所授權的獨立服務公司。
顯示閃爍 <b>12V TRG ERR</b> 。	12 V觸發器插孔發生異常。重新連接正確後重新開啟電源。



## 無聲音

問題狀況	解決辦法
選取一輸入功能時沒有聲音傳出。 沒有聲音自前置揚聲器中傳出。	<p>檢查音量、靜音設定值（按下<b>MUTE</b>）及揚聲器設定值（按下<b>SPEAKERS</b>）。</p> <p>確定所選取的是正確的輸入功能。</p> <p>檢查MCACC設定麥克風是否已經脫離。</p> <p>確定已選取正確的輸入訊號（按下<b>SIGNAL SEL</b>）。</p> <p>注意，已選取<b>Fixed PCM ON</b>時，即無法聽到任何其他的訊號格式（請參閱第76頁上<b>設定音訊選項</b> 乙節）。</p> <p>檢查來源設備連接是否正確（請參閱第19頁上<b>連接您的設備</b> 乙節）。</p> <p>檢查揚聲器的連接是否正確（請參閱第23頁上<b>連接揚聲器</b> 乙節）。</p>
沒有聲音自環繞或中置揚聲器傳出。	<p>請檢查是否選取立體聲聆聽模式或前場前環繞聲模式；請選取其中一種環繞聲聆聽模式（請參閱第62頁上<b>利用聆聽模式享受各種類型的播放</b> 乙節）。</p> <p>檢查環繞／中置揚聲器並未設定成<b>NO</b>（請參閱第102頁上<b>揚聲器設定</b> 乙節）。</p> <p>檢查聲道位準設定值（請參閱第102頁上<b>聲道位準</b> 乙節）。</p> <p>檢查揚聲器的連接情形（請參閱第23頁上<b>連接揚聲器</b> 乙節）。</p>
後環繞揚聲器沒有聲音。	<p>檢查後環繞揚聲器是否設為<b>LARGE</b>或<b>SMALL</b>，且環繞揚聲器未設為<b>NO</b>（請參閱第102頁上<b>揚聲器設定</b> 乙節）。</p> <p>檢查揚聲器的連接情形（請參閱第23頁上<b>連接揚聲器</b> 乙節）。若是只有連接一只後環繞揚聲器，請確定其是連接至左聲道的揚聲器端子上。</p>
前側高音或前側廣角揚聲器沒有聲音。	<p>檢查前側高音或前側廣角揚聲器是否設為<b>LARGE</b>或<b>SMALL</b>，且環繞揚聲器未設為<b>NO</b>（請參閱第102頁上<b>揚聲器設定</b> 乙節）。</p> <p>檢查揚聲器的連接情形（請參閱第23頁上<b>連接揚聲器</b> 乙節）。</p>

## 問題狀況

重低音沒有聲音。

## 解決辦法

檢查重低音連接是否正確，開機後將音量調高。

若是您的重低音有睡眠功能，請確定已將該項功能關閉。

確定重低音設定值是**YES**或**PLUS**（請參閱第102頁上**揚聲器設定** 乙節）。

分頻頻率可能設得太低，嘗試將它設高一點以符合您其他揚聲器的特性（請參閱第102頁上**揚聲器設定** 乙節）。

若是來源媒體中含有相當低的頻率資訊，請將您的揚聲器設定值加以變更前置：**SMALL**/重低音：**YES**或是前置：**LARGE**/重低音：**PLUS**（請參閱第102頁上**揚聲器設定** 乙節）。

確定**LFE**聲道並未設定至**OFF**或音量極低的設定值（請參閱第76頁上**設定音訊選項** 乙節）。

檢查揚聲器音壓設定值（請參閱第102頁上**聲道位準** 乙節）。

沒有聲音自任何揚聲器傳出。

檢查**AMP**設定。當您想要從所有揚聲器輸出聲音時，請設為**ON**（第76頁上**設定音訊選項**）。

沒有聲音自任何一只揚聲器傳出。

檢查揚聲器的連接情形（請參閱第23頁上**連接揚聲器** 乙節）。

檢查揚聲器音壓設定值（請參閱第102頁上**聲道位準** 乙節）。

檢查揚聲器並未設定成**NO**（請參閱第102頁上**揚聲器設定** 乙節）。

該聲道並未錄到來源當中。您可藉由使用其中一種先進特效聆聽模式，來製造出漏掉的聲道（請參閱第62頁上**利用聆聽模式享受各種類型的播放** 乙節）。

聲音為產生自類比設備，而不是來自數位設備（DVD、LD、CD等）。

檢查輸入訊號類型是否設定成**DIGITAL**（請參閱第64頁上**選擇輸入訊號** 乙節）。

確定數位輸入已正確指定到設備所連接的輸入插孔（請參閱第48頁上**輸入設定選單** 乙節）。

檢查來源設備上的數位輸出設定值。

若是來源設備有數位音量控制，請確定該項控制並未調低。

*SC-LX87 限：*

即使選擇**MULTI CH IN**也不會發出聲音。

在喇叭系統設定中選擇**5.1ch F+Surr Bi-Amp**、

**5.1ch F+C Bi-Amp**或**5.1ch C+Surr Bi-Amp**時（中置或環繞揚聲器進行雙向放大時），不會在選擇**MULTI CH IN**時發出聲音。

在播放Dolby Digital/DTS軟體時沒有聲音輸出或有雜音傳出。

檢查您的BD或DVD播放器是否能與Dolby Digital/DTS碟片相容。

檢查BD或DVD播放機的數位輸出設定或HDMI音訊輸出設定。確定DTS訊號輸出為設定成啟用。

若是來源設備有數位音量控制，請確定該項控制並未調低。

使用**HOME MENU**時沒有聲音。

如果選取HDMI輸入功能，離開**HOME MENU**前聲音會維持靜音。





## 其他音訊問題

問題狀況	解決辦法
播放時可聽見揚聲器切換聲音（卡入聲）。	由於 <b>ECO MODE 1</b> 和 <b>ECO MODE 2</b> 會降低耗電量，揚聲器會在輸入聲道之間切換。因此在輸入聲道之間切換時，可能發出揚聲器切換聲音（卡嗒聲）。如果這會對您造成干擾，請切換至其他聆聽模式。 視聆聽模式而定，前側高音（或前側廣角）及後環繞揚聲器可自動切換輸入音訊的功能變更。此時可聽見接收器中的揚聲器切換聲音（卡入聲）。若此聲音會吵到您，建議變更聆聽模式（請參閱第81頁上 <a href="#">切換揚聲器端子</a> 乙節）。
無法自動選擇廣播電台或收聽廣播時有明顯雜音。	完全展開FM天線，調整好位置以利接收並將之固定在牆上等。為了更好的接收效果，請使用室外天線。（請參閱第38頁乙節）。 請調整AM天線的位置與方向。 雜音可能是來自其他設備的干擾，像是日光燈、馬達等等。請關閉或移走其他設備，或移動AM天線。
在掃描DTS CD時有雜音傳出。	這不是接收器故障。您播放器的掃描功能會影響到數位資訊，令其變得無法讀取，因而導致雜音傳出。在掃描時請將音量調低。
在播放DTS格式的LD時，聲音上明顯出現有雜音。	確定輸入訊號類型是否設定成 <b>DIGITAL</b> （請參閱第64頁上 <a href="#">選擇輸入訊號</a> 乙節）。
無法錄音。	您只可以從數位來源來進行數位錄製，以及從類比來源來進行類比錄製。 對於數位來源，請確定您錄製的並不是防拷的內容。
重低音輸出的聲音很低。	要讓更多的訊號傳至重低音，請將它設定成 <b>PLUS</b> ，或將前置揚聲器設定成 <b>SMALL</b> （請參閱第102頁上 <a href="#">揚聲器設定</a> 乙節）。
一切設定似乎正確，但播放的聲音很奇怪。	揚聲器可能不同相位。請檢查接收器上的正／負揚聲器端子是否有接對揚聲器上的相同端子（請參閱第23頁上 <a href="#">連接揚聲器</a> 乙節）。
相位控制功能似乎無提供音效。	若適用的話，請檢查重低音的低通濾波器開關是否關閉，或低通分頻點是否設定為最高頻率。若重低音有設定 <b>PHASE</b> ，將其設定為0°（或視重低音而定，從您認為有最佳整體音效的角度進行設定）。 確定已正確設定所有揚聲器的揚聲器距離（請參閱第103頁上 <a href="#">揚聲器距離</a> 乙節）。

問題狀況	解決辦法
無法選擇全頻相位控制。	執行全自動MCACC測量（請參閱第47頁上 <a href="#">自動進行最佳聲音調諧（全自動MCACC）</a> 乙節）。一完成測量後，全頻相位控制就會自動開啟。
即使沒有聲音輸入同樣會聽到雜音或嗡嗡聲。	檢查連接到同一電源的個人電腦或其他數位設備不會造成干擾。
使用前面板上的 <b>INPUT SELECTOR</b> 或遙控器上的 <b>INPUT SELECT</b> 按鍵無法選擇部分功能。	檢查輸入設定選單中的 <b>略過輸入</b> 設定（請參閱第48頁上 <a href="#">輸入設定選單</a> 乙節）。 檢查輸入設定選單中的 <b>HDMI Input</b> 分配，然後嘗試 <b>OFF</b> （請參閱第48頁上 <a href="#">輸入設定選單</a> ）。
揚聲器與重低音的輸出之間似乎有時間延遲。	請參閱第47頁上 <a href="#">自動進行最佳聲音調諧（全自動MCACC）</a> 乙節，利用MCACC再設定系統一次（如此可自動補償重低音輸出中的延遲）。
可調最大音量（顯示於顯示幕中）低於 <b>+12dB</b> 最大值。	確定 <b>音量限制</b> 已設為 <b>OFF</b> （請參閱第106頁上 <a href="#">音量設定</a> ）。 聲道位準設定可能超過 <b>0.0dB</b> 。
確定聆聽模式或 <b>HOME MENU</b> 項目無法選取。	當 <b>操作模式</b> 設為 <b>基本</b> 時，將進行先鋒建議設定，且只能使用部分功能。若要不受限制並使用所有功能，請將 <b>操作模式</b> 設為 <b>專業</b> （請參閱第49頁上 <a href="#">操作模式設定</a> ）。 視輸入訊號及聆聽模式而定，可能無法選擇部分功能。
音量自動降低。	本機內的溫度已超過允許值。嘗試將本機移至通風良好處（請參閱第9頁上 <a href="#">安裝接收器</a> ）。
切換輸入時音量似乎有些不同。	將 <b>聲道位準</b> 設定設為 <b>ALL</b> ，然後調整個別輸入來源的音量（請參閱第53頁上 <a href="#">輸入音量吸收器</a> ）。



## ADAPTER PORT 端子

問題狀況	解決辦法
無法連接或操作 <i>Bluetooth</i> 無線技術裝置。無法從 <i>Bluetooth</i> 無線技術裝置發送音效或音效遭中斷。	<p>檢查是否有物品以 2.4 GHz 頻帶在本機附近發送電磁波（微波爐、無線 LAN 裝置或 <i>Bluetooth</i> 無線技術設備）。若本機附近有此物品，請將本機遠離該物品。或者停止使用該項發送電磁波的物品。</p> <p>檢查 <i>Bluetooth</i> 無線技術裝置是否未離本機太遠，且 <i>Bluetooth</i> 無線技術裝置與本機之間沒有障礙物。分別放置 <i>Bluetooth</i> 無線技術裝置與本機，讓兩者間的距離低於 10 m 且中間沒有障礙物。</p> <p>檢查 <i>Bluetooth</i> ADAPTER 與本機的 <b>ADAPTER PORT</b> 是否正確連接。</p> <p><i>Bluetooth</i> 無線技術裝置無法設為支援 <i>Bluetooth</i> 無線技術的通訊模式。檢查 <i>Bluetooth</i> 無線技術裝置的設定。</p> <p>檢查配對是否正確無誤。配對設定可從本機或 <i>Bluetooth</i> 無線技術裝置中刪除。重設配對。</p> <p>檢查設定檔是否正確無誤。請使用支援 A2DP 設定檔及 AVRCP 設定檔的 <i>Bluetooth</i> 無線技術裝置。</p>
Air Jam 功能無法使用。	中斷 iPod 與本接收器的連接（請參閱第 60 頁上 <a href="#">Air Jam</a> ）。

## 視訊

問題狀況	解決辦法
選取輸入時沒有影像輸出。	<p>確認視訊來源設備的視訊連接情形。</p> <p>有關 HDMI，或 <b>V.CONV</b> 設定為 <b>OFF</b>，且以不同的線路連接電視和其他設備時（在 <a href="#">第 78 頁</a> 上 <a href="#">設定視訊選項</a> 中），您必須使用和您連接視訊設備相同類型的視訊連接線將電視連接至本接收器。不過若為色差視訊輸入，訊號只會從 <b>HDMI OUT 1</b> 或 <b>HDMI OUT 2</b> 端輸出，因此當使用色差視訊輸入時，請將 <b>V.CONV</b> 設為 <b>ON</b>。</p> <p>確定有針對使用色差視訊或 HDMI 連接線所連接的設備指定正確的輸入（請參閱 <a href="#">第 48 頁</a> 上 <a href="#">輸入設定選單</a> 乙節）。</p> <p>確認來源設備的視訊輸出設定值。</p> <p>確認已正確選取電視機上的視訊輸入。</p> <p>請注意，某些設備（如電玩遊樂器）的解析度無法轉換。如果調整此接收器的解析度設定（在 <a href="#">第 78 頁</a> 上 <a href="#">設定視訊選項</a> 中）及／或設備或顯示幕的解析度設定沒有作用，嘗試切換 <b>V.CONV</b>（在 <a href="#">第 78 頁</a> 上 <a href="#">設定視訊選項</a> 中）為 <b>OFF</b>。</p> <p>使用 <b>HDMI OUT</b> 端子連接裝置時，按下遙控器的 <b>HDMI OUT</b> 按鍵檢查 <b>HDMI OUT</b> 輸出設定。如使用 <b>OUT 3</b>，也請檢查區域設定的 <b>MAIN/HDZONE</b> 設定。</p>
無法錄影。	<p>檢查來源不是防拷的內容。</p> <p>視訊轉換器在錄製期間不能使用。檢視所使用的視訊連接線是否與連接錄影機及視訊來源（您所想錄製）至本接收器的一樣。</p>
有雜訊、間斷或畫面失真。	<p>有些視訊平台可能會輸出視訊雜訊（例如掃描期間），或視訊品質可能會不良（例如使用某些電玩時）。畫質亦需視顯示器設備的設定值而定。請關閉視訊轉換器並利用同型的連接線（色差或複合）重新接上來源及顯示器設備，再重新開始播放。</p>
視訊未從色差端子輸出。	<p>只與 480i 解析度相容的顯示器連接至色差端子，另一台顯示器連接至 HDMI 端子時，視訊可能無法輸出至與色差端子連接的顯示器。如果發生這種情況，請執行下列操作：</p> <ul style="list-style-type: none"> <li>— 關閉連接至 HDMI 端子的顯示器的電源。</li> <li>— 變更 <b>VIDEO PARAMETER</b> 選單 <b>RES</b> 設定（請參閱 <a href="#">第 78 頁</a> 上 <a href="#">設定視訊選項</a>）。</li> <li>— 無法將 HDMI 端子的視訊訊號輸出至色差端子。從播放機或其他來源中輸入視訊訊號至複合或色差端子。使用色差端子時，請於 <b>輸入設定</b> 中指定（請參閱 <a href="#">第 48 頁</a> 上 <a href="#">輸入設定選單</a> 乙節）。</li> </ul>



問題狀況	解決辦法
影像的動作不自然。	在 <b>VIDEO PARAMETER</b> 下的解析度設為1080/24p時，部分來源媒體可能無法正確顯示影像。此時，請將解析度設為1080/24p以外的設定（ <a href="#">第78頁</a> ）。

## 設定值

問題狀況	解決辦法
自動MCACC設定會一直顯示有誤。	環境雜音音量太高。請將雜音儘量維持在最低的音量（另請參閱 <a href="#">第48頁</a> 上 <a href="#">使用自動MCACC設定時之問題</a> 乙節）。若是雜音無法儘量降低，您便必須自己手動來設定環繞音效（ <a href="#">第101頁</a> ）。 僅使用單一後環繞揚聲器時，請使用 <b>SURROUND BACK L (Single)</b> 端子連接。 若使用的是5.1聲道揚聲器組，請使用環繞聲道的環繞揚聲器，不要使用後環繞聲道。 請確定揚聲器與麥克風之間無任何阻擋物。 若顯示 <b>反相</b> ，請嘗試下列： — 揚聲器的配線（+和-）可能相反。檢查揚聲器的連接情形。 — 視揚聲器類型和它們的安裝條件而定，即使正確連接揚聲器也可能會顯示 <b>反相</b> 。如果發生這種情況，請選擇 <b>下一步</b> 並繼續。 — 如果揚聲器未朝向麥克風（聆聽位置），或使用影響相位（雙極揚聲器、反射揚聲器等）的揚聲器，則可能無法正確識別極性。
在使用自動MCACC設定後，揚聲器的大小設定值出現錯誤。	房內可能有一些來自空調、馬達等設備輸出的低頻雜訊。請關閉房間內的所有其他設備並再使用自動MCACC設定。 視各項因素（揚聲器低音產生能力、房間大小、揚聲器擺設等）而定，此種現象在有些情況下可能會發生。手動變更 <a href="#">第102頁</a> 上 <b>揚聲器設定</b> 中的揚聲器設定，如果問題重複發生，使用 <a href="#">第93頁</a> 上 <b>自動MCACC（專業人士用）</b> 中的 <b>自動MCACC</b> 選單的 <b>ALL（保持揚聲器系統）</b> 選項。
無法正確調整揚聲器距離微調設定值。	檢查所有揚聲器的相位是否相同（確定正（+）、負（-）端子均有正確接上）。

問題狀況	解決辦法
<i>限SC-LX87</i> ：儀表（數值）未隨 <b>Precision Distance</b> 調整增加。	檢查所有揚聲器的相位是否相同（確定正（+）、負（-）端子均有正確接上）。 在進行 <b>Precision Distance</b> 調整前執行 <b>全自動MCACC</b> 程序（請參閱 <a href="#">第47頁</a> 上 <b>自動進行最佳聲音調諧（全自動MCACC）</b> ）。 執行 <b>全自動MCACC</b> 程序後，請將麥克風準確的放置在相同的位置。 請勿移動作為參考點的揚聲器。此外，請依序調整，從右前置揚聲器開始。 調整揚聲器位置時，請勿大幅移動揚聲器；僅需朝向麥克風或遠離麥克風移動約1 cm即可。 若您忘記麥克風確切的位置或在重複執行程序後出現問題，請使用 <b>全自動MCACC</b> 程序重新補正距離，然後在不移動麥克風的情況下重新執行 <b>Precision Distance</b> 調整。
嘗試設定時，顯示幕顯示 <b>KEY LOCK ON</b> 。	接收器在待機狀態時，按下 <b>STANDBY/ON</b> 約5秒並同時按住 <b>SPEAKERS</b> 按鍵以停用按鍵鎖。
多數最近完成的設定值已遭刪除。	電源線在調整此項設定值時自牆上脫離。 若所有區域皆關閉，只會儲存設定。拔掉電源插頭之前，先關閉所有區域。
各種系統設定皆未儲存。	在進行設定時請勿拔出電源線。（主區及子區皆關閉時，將會儲存設定。拔出電源線之前，先關閉所有區域。）
確定聆聽模式或 <b>HOME MENU</b> 項目無法選取。	當 <b>操作模式</b> 設為 <b>基本</b> 時，將進行先鋒建議設定，且只能使用部分功能。若要不受限制並使用所有功能，請將 <b>操作模式</b> 設為 <b>專業</b> （請參閱 <a href="#">第49頁</a> 上 <b>操作模式設定</b> ）。



## 專業補正音場圖形化輸出

問題狀況	解決辦法
進行等化補正後的響應特性圖形未顯示為全然平淡。	由於針對房間特性的補償調整以取得最佳聲音，因此有圖形未呈現平淡的情況（即使已在自動MCACC設定中選取 <b>ALL CH ADJ</b> ）。 不太需要或不需要調整時，圖形的區域相同（之前和之後）。 在測量之前和之後比較時，圖形可能垂直切換。
在等化補正後未顯示使用手動MCACC設定進行等化調整以變更響應特性圖形。	即使已調整位準，用於分析的濾波器不會在等化補正後響應特性圖形中顯示這些調整。但整體系統補正專用的濾波器會考慮到這些調整。
低頻回應曲線尚未補正以使用於 <b>SMALL</b> 揚聲器。	低音管理中使用的低頻率（重低音聲道）將不會變更配置中指定為 <b>SMALL</b> 的揚聲器，或不會輸出這些頻率。 已執行補正，但由於揚聲器低頻率限制的緣故，不會輸出任何用於顯示幕的可測量聲音。

## 顯示幕

問題狀況	解決辦法
顯示幕黑暗或關閉。	連續按 <b>DIMMER</b> 選擇其他亮度。
未顯示OSD畫面。	當接收器的 <b>HDMI OUT 1</b> 或 <b>HDMI OUT 2</b> 端子透過HDMI連接線連接至電視時，才會顯示螢幕功能選單。如果電視不支援HDMI，則執行操作及進行設定時應觀看此接收器的前面板顯示幕。 視視訊輸入訊號（4K、3D等）而定，可能不會出現螢幕顯示。
在使用 <b>SIGNAL SEL</b> 時，您見不到 <b>DIGITAL</b> 顯示。	檢查數位接線並確定所指定的是正確的數位輸入（請參閱 <b>第48頁上輸入設定選單</b> 乙節）。
播放Dolby/DTS軟體時， <b>DD DIGITAL</b> 或 <b>DTS</b> 不亮起。	這些指示燈在播放暫停時是不會亮起的。 檢查來源設備的播放（特別是數位輸出）設定值。
播放Dolby Digital或DTS來源時，接收器格式指示燈不會亮起。	檢查播放器是否為使用數位接線來連接。 確定接收器設定成 <b>AUTO</b> 或 <b>DIGITAL</b> （請參閱 <b>第64頁上選擇輸入訊號</b> ）。 檢查播放器是否尚未設定，因此Dolby Digital及DTS來源才會轉換成PCM。 確定碟片上是否有多種音軌，有無選取Dolby Digital或DTS。
播放特定碟片時，接收器格式指示燈不會亮起。	碟片中可能不含5.1/6.1聲道媒體內容。請檢查碟片外包裝上更多關於錄製在碟片上的音軌資訊。

## 問題狀況

在聆聽模式設定為Auto Surround（自動環繞）或ALC下播放碟片時，接收器的**DD Pro Logic II**或**DTS Neo:X**亮起。

在DVD-Audio的播放期間，顯示幕會顯示**PCM**。

電源自動關閉和某些指示燈閃爍，或某些指示燈閃爍但電源不關閉。

## 解決辦法

確定接收器設定成**AUTO**或**DIGITAL**（請參閱**第64頁上選擇輸入訊號**乙節）。

若是目前在播放聲音的是雙聲道（含Dolby Surround編碼），那麼這就不是故障。請檢查碟片外包裝上更多關於可用音軌的詳盡資訊。

此種現象會在透過HDMI連接端子播放DVD-Audio內容時發生。這不是故障。

請參閱**電源**部分（**第111頁**）。

## 遙控器

### 問題狀況

無法進行遙控。

其他設備無法利用本系統遙控器操作。

### 解決辦法

按遙控器上的**RECEIVER**將遙控器切換至接收器控制模式。

設定遙控器的遙控模式，以符合主機上的設定（請參閱**第86頁上操作多台接收器**乙節）。

檢查是否正確設定接收器的遙控模式（請參閱**第106頁上遙控模式設定**乙節）。

試試更換遙控器內的電池（請參閱**第9頁上裝入電池**乙節）。

請確定在7 m及30° 的前面板遙控感應器範圍內來操作（請參閱**第9頁上遙控器的操作範圍**乙節）。

檢查接收器與遙控器之間有無任何的障礙物。

確定遙控感應器沒有受到螢光燈或其他強光的直射。

若是電池沒電，則預設代號便會被清除。請重新輸入預設代號。

預設代號可能不正確。重新執行預設代號輸入的程序。

使用學習功能登錄來自其他裝置遙控器的命令時，在某些情況下可能會學習錯誤。此時，請使用學習功能再登錄一次命令（請參閱**第87頁**乙節）。若依然沒有改善，可能代表該命令屬於無法在此接收器遙控器登錄的特殊格式。使用其他遙控器操作裝置。



## HDMI

問題狀況	解決辦法
HDMI指示燈一直閃爍。	請確認以下各點。
無畫面或音效。	本接收器為HDCP相容。確認所連接的設備亦是HDCP相容。若不是，則請利用色差或複合視訊插孔將這些設備接上。 視接上的來源設備而定，有可能對本接收器並不適用（即使是HDCP相容）。此時，請使用色差或複合視訊插孔將來源及接收器連接上。 若直接將HDMI設備連接至顯示器後仍然出現此問題，請查閱設備或監視器手冊，或聯絡製造商以獲得支援。 若您的電視機上未出現視訊影像，請嘗試調整解析度、Deep Color或設備的其他設定。 透過HDMI輸出類比視訊訊號時，音訊輸出使用別的連接方式。 若要在Deep Color中輸出訊號，請使用HDMI連接線（High Speed HDMI®/™ Cable）將接收器連接至提供Deep Color功能的設備或電視機。 電視電源設為待機的影響會造成畫面或聲音未出現或受損。在此情況下，請按下 <b>HDMI OUT</b> 並切換，讓電視連接的HDMI輸出取消選擇。
無畫面。	嘗試變更分辨率設定（在 <a href="#">第78頁</a> 上 <b>設定視訊選項</b> 中）。 若要使用主區域中的 <b>HDMI OUT 3</b> 端子，將 <b>MAIN/HDZONE輸出設置</b> 設為 <b>MAIN</b> （ <a href="#">第107頁</a> ）。
無音效，或音效突然中止。	確定HDMI音訊設定值是設定為 <b>AMP</b> （請參閱 <a href="#">第76頁</a> 上 <b>設定音訊選項</b> ）。 若設備是DVI裝置，則請將音訊連接至另外的端子上。 透過HDMI輸出類比視訊時，音訊使用別的連接方式。 檢查來源設備的音訊輸出設定。 HDMI格式數位音訊傳輸需要更長的確認時間。正因為如此，在切換音訊格式或開始播放時，可能會發生音訊中斷。 播放時開啟／關閉連接本機的 <b>HDMI OUT</b> 端子的裝置電源，或在播放時脫離／連接HDMI連接線，都可能造成雜訊或音訊中斷。

## 問題狀況

有雜音或畫面失真。

## 解決辦法

有些視訊平台可能會輸出視訊雜訊（例如掃描期間），或視訊品質可能會不良（例如使用某些電玩時）。畫質亦需視顯示器設備的設定值而定。請關閉視訊轉換器並利用同型的連接線（色差或複合）重新接上來源及顯示器設備，再重新開始播放。

若直接將HDMI設備連接至顯示器後仍然出現此問題，請查閱設備或監視器手冊，或聯絡製造商以獲得支援。

此時顯示幕中會顯示**HDCP ERROR**。

檢查所連接的設備是否相容於HDCP。如果與HDCP不相容，請使用不同類型的連線（色差或複合）重新連接來源裝置。某些相容於HDCP的設備仍會造成該訊息顯示，但只要播放影像時沒有發生問題，就不屬於故障。

無法使用HDMI的**控制功能**進行同步化操作。

檢查HDMI的連接情形。  
連接線可能損壞。

選擇**ON**用於HDMI設定的**控制模式**功能（請參閱[第72頁](#)上**HDMI設定**乙節）。

開啟接收器電源前，先行開啟電視機的電源。

將電視的HDMI控制設定設為開啟（請參閱電視的操作手冊）。

將電視機連接至**HDMI OUT 1**端子，然後將HDMI輸出設為**OUT 1**。接著先開啟電視機的電源，之後再開啟接收器的電源。

當**HDZONE**設為開啟時，主區域的視訊解析度及音訊聲道數量會變更。

這是因為HDMI連接規格的緣故；並不是故障。在主區域及**HDZONE**播放相同的輸入源時，可共同輸出所有連接設定**HDMI OUT 1**、**HDMI OUT 2**及**HDMI OUT 3 (HDZONE)**端子的裝置視訊及音訊訊號。

**HDZONE**無法開啟。

將**MAIN/HDZONE**的**輸出設置**設定為**HDZONE**（[第107頁](#)）。

切換主區域或HDZONE的輸入來源或開啟和關閉個別區域的電源時，HDMI輸出端子的音訊或視訊操作有時會被中斷。

這是因為HDMI裝置需要重新相互識別。這不是故障。若畫面中斷或未顯示，請關閉所有區域中的裝置電源，然後重試一次。此外請嘗試暫時關閉**網路待機**及**待機**設定**OFF**。

類似**HOME MENU**的選單以及螢幕功能選單，使用**HDMI OUT 1**或**HDMI OUT 2**時都不會出現。

按下**HDMI OUT**並切換HDMI OUT 1/2設定。



## MHL

問題狀況	解決辦法
播放連接HDMI 5/MHL端子的MHL相容裝置時，待機通過功能無作用且電源關閉。	除非由本接收器供應電源，否則MHL裝置將無法運作。當本接收器進入待機經過模式時，將因耗電量減少而無法供電。正因為如此，MHL裝置才無法運作。這不是故障。
MHL相容裝置無法透過遙控器操作。	按下MHL可設定遙控器為MHL控制模式。

## AVNavigator

問題狀況	原因	解決辦法
AVNavigator無法安裝。	若可用系統資源不足，可能會出現錯誤訊息。 因與其他應用程式不相容的緣故，安裝AVNavigator可能會失敗。	重新啟動電腦，然後在未執行任何其他應用程式的情況下開始安裝。 嘗試下列（依指定順序）作法： 1. 若電腦上正在執行其他應用程式，請在安裝前結束這些應用程式。 2. 若問題仍存在，請重新啟動電腦，然後在未執行其他應用程式的情況下安裝。
即使已將隨附的CD-ROM放入電腦光碟機，選單依舊未顯示。	視電腦設定及環境而定，可能無法自動顯示選單。 您正在使用Macintosh電腦。	使用檔案總管等程式，按兩下CD-ROM中的「MAIN_MENU.exe」執行。此時可能會顯示有關安全性的注意事項，但因沒有任何安全性問題，所以將繼續操作。 隨附的CD-ROM包括Windows版本的AVNavigator。AVNavigator的Mac OS版本可自 <a href="http://www.pioneer-twn.com.tw/">http://www.pioneer-twn.com.tw/</a> 下載。

問題狀況	原因	解決辦法
AVNavigator與接收器的互動不佳。	接收器的電源未開啟。	請開啟接收器的電源。（電源開啟後等候約60秒待網路功能啟動。） 電源開啟後，按下AVNavigator中的 <b>Detection</b> 以重新偵測接收器。 若要從互動式手冊中開啟及關閉本機電源，請至 <b>HOME MENU</b> → <b>系統設定</b> → <b>網路設定</b> 將 <b>網路待機</b> 設為 <b>ON</b> 。
接收器或電腦未連接至LAN。	接收器或電腦未連接至LAN。	連接LAN連接線至接收器或電腦（ <a href="#">第41頁</a> ）。 電源開啟後，按下AVNavigator中的 <b>Detection</b> 以重新偵測接收器。
路由器的電源關閉。	路由器的電源關閉。	請開啟路由器的電源。 電源開啟後，按下AVNavigator中的 <b>Detection</b> 以重新偵測接收器。
AVNavigator的網路設定不正確。	AVNavigator的網路設定不正確。	若您的路由器不支援DHCP或UPnP，必須在AVNavigator中設定本接收器的IP位址。請先在接收器上設定IP位址，然後再於AVNavigator（ <a href="#">第104頁</a> ）中設定相同的位址。 電源開啟後，按下AVNavigator中的 <b>Detection</b> 以重新偵測接收器。
網路連線可能會因電腦網路設定、安全性設定等而受到限制。	網路連線可能會因電腦網路設定、安全性設定等而受到限制。	檢查電腦的網路設定、安全性設定等。 電源開啟後，按下AVNavigator中的 <b>Detection</b> 以重新偵測接收器。
啟動Wiring Navi、Operation Guide、Interactive Manual或Glossary後，瀏覽器上會出現有關安全防護的警告。	這是因為瀏覽器的安全功能產生作用。	這不代表有問題。執行操作以授權遭封鎖的內容。
軟體更新操作不順。	可能是您網際網路服務業者的網路有問題。	請聯絡您的簽約業者。



## USB介面

問題狀況	原因	解決辦法
無法顯示USB記憶體裝置中的資料夾／檔案。	資料夾／檔案目前儲存在FAT區域（檔案配置表）之外的區域。	請將資料夾／檔案儲存在FAT區域。
	資料夾中的層級數超過9個。	請將層級上限設為9（ <a href="#">第55頁</a> ）。
	受版權保護的音訊檔案。	無法播放USB記憶體裝置中受版權保護的音訊檔案（ <a href="#">第55頁</a> ）。
無法辨識USB記憶體裝置。	USB記憶體裝置不支援大量儲存裝置規格。	請改用符合大量儲存裝置規格的USB記憶體裝置。請注意，有時本接收器仍無法播放儲存在與大量儲存裝置規格相容的USB隨身碟上的音訊檔案（ <a href="#">第55頁</a> ）。
	連接USB記憶體裝置後並未開啟接收器（ <a href="#">第43頁</a> ）。	連接USB記憶體裝置後並未開啟接收器（ <a href="#">第43頁</a> ）。
	USB集線器使用中。	本接收器不支援USB集線器（ <a href="#">第55頁</a> ）。
	接收器將USB記憶體裝置視為異常設備。	請重新開啟接收器。 關閉接收器並重新連接USB裝置。 變更為iPod/USB以外的輸入，然後再將輸入設回iPod/USB。
連接後並顯示USB記憶體裝置，但仍無法播放儲存在USB記憶體裝置中的音訊檔案。	本接收器無法播放USB隨身碟的有些格式，包括FAT 12、NTFS和HFS。	檢查USB隨身碟格式是否為FAT 16或FAT 32。請注意，本接收器無法播放FAT 12、NTFS和HFS格式（ <a href="#">第55頁</a> ）。
	接收器無法正常播放的檔案格式。	請參閱本接收器的可播放檔案格式清單（ <a href="#">第56頁</a> ）。
USB記憶體無法透過遙控器操作。	—	按下 <b>iPod USB</b> 可設定遙控器為iPod USB控制模式。

## iPod

問題狀況	原因	解決辦法
未識別出iPod。	本接收器辨識iPod為假裝置。	請重新開啟接收器。 在接收器關機時重新接上iPod。 變更為iPod/USB以外的輸入，然後再將輸入設回iPod/USB。
未識別出iPod touch/iPhone/iPad或未正確操作。	iPod的操作可能會不穩定。	請嘗試執行以下操作。 1. 與Home鍵同時按下iPod touch/iPhone/iPad上的睡眠／取消睡眠鍵至少10秒以重新啟動裝置。 2. 開啟本接收器的電源。 3. 將iPod touch/iPhone/iPad連接至本接收器。
iPod無法透過遙控器操作。	—	按下 <b>iPod USB</b> 可設定遙控器為iPod USB控制模式。

## 網路

問題狀況	原因	解決辦法
無法存取網路。	未確實連接LAN連接線。	請穩固地接好LAN連接線（ <a href="#">第41頁</a> ）。
	未開啟路由器。	請開啟路由器。
	連線設備中目前已安裝網路安全軟體。	曾有無法存取已安裝網路安全軟體設備的情形。
	開啟網路上已關閉的音訊設備。	在開啟此接收器前請先開啟網路音訊設備。
持續顯示「Connecting...」時無法開始播放。	目前該設備已中斷與此接收器或電源連接。	請檢查該設備是否已正確連接此接收器或接上電源。
網路功能無法透過遙控器操作。	—	按下 <b>NET</b> 可設定遙控器為網路功能控制模式。
PC或網路電台無法正常運作。	未設定適用的IP位址。	開啟路由器內建的DHCP伺服器功能，或依照網路環境手動設定網路（ <a href="#">第104頁</a> ）。
	自動配置IP位址。	需要一段時間進行自動配置。請稍候。



問題狀況	原因	解決辦法
無法播放儲存在網路設備中（如PC）的音訊檔案。	PC目前未安裝Windows Media Player 11或Windows Media Player 12。	在PC上安裝Windows Media Player 11或Windows Media Player 12（ <a href="#">第67頁</a> ）。
	使用Windows Media Player 11或Windows Media Player 12播放MPEG-4 AAC或FLAC格式的音訊檔案。	Windows Media Player 11或Windows Media Player 12無法播放MPEG-4 AAC或FLAC格式的音訊檔案。請改用其他伺服器。請參閱伺服器隨附的操作手冊。
	連線至網路的設備無法正常運作。	檢查設備是否有特殊狀況或是否處於睡眠模式。必要時請重新開啟設備。
	連線至網路的設備不允許檔案共用。	請變更網路連線設備的設定。
	儲存在網路連線設備中的資料夾遭到刪除或損壞。	請檢查儲存在網路連線設備中的資料夾。
	網路連線可能會因電腦網路設定、安全性設定等而受到限制。	檢查電腦的網路設定、安全性設定等。
	支援的檔案格式會視伺服器不同而有所差異。就檔案來說，您的伺服器不支援的檔案便不會顯示在本機上。	關於詳細資訊，請詢問伺服器的製造商。
	受版權保護的音訊檔案。	無法在此接收器上播放受DRM保護的音訊檔案。
無法存取網路連線設備。	未正確設定連線至網路的設備。	若用戶端已自動授權，仍須再次輸入資訊。檢查連線狀態是否設為「請勿授權」。
	網路連線設備中無可播放的音訊檔案。	請檢查儲存在網路連線設備中的音訊檔案。

問題狀況	原因	解決辦法
突然停止或不正常播放音訊。	目前播放的音訊檔案非此接收器可播放的格式。	請檢查音訊檔案是否為接收器支援的格式。請檢查資料夾是否有損壞情形。請注意接收器曾有無法播放列於可播放音訊檔清單音訊檔案的情形（ <a href="#">第70頁</a> ）。
	LAN連線線目前斷線。	請確實連接LAN連線線（ <a href="#">第41頁</a> ）。
	欲存取的網路目前流量過大。	請使用100BASE-TX存取網路上的設備。
	在DMR模式時，視使用的外接控制器而定，執行控制器的音量操作時，可能會中斷播放。	此時，請調整接收器或遙控器的音量。
	透過相同網路上的無線LAN進行路由的連線。	可能是無線LAN使用的2.4 GHz頻帶頻寬不足。請使用不透過無線LAN路由的有線LAN連線。請遠離在2.4 GHz頻帶發送電磁波的任何裝置（微波爐、遊戲主機等）再安裝。若無法解決此問題，請停止使用會發送電磁波的其他裝置。
無法使用Windows Media Player 11或Windows Media Player 12。	若為Windows Media Player 11：目前已透過安裝Windows XP或Windows Vista的PC登入網域。 如使用Windows Media Player 12：您目前透過已安裝Windows 7或Windows 8的電腦登入網域。	請不要登入網域，請登入本機電腦（ <a href="#">第68頁</a> ）。
無法收聽網際網路廣播電台。	網路設備防火牆目前處於運作狀態。	檢查網路設備的防火牆設定。
	目前網路連線中斷。	檢查網路設備的連線設定，必要時請洽詢您的網路服務供應商（ <a href="#">第104頁</a> ）。
	網路廣播停止或中斷播放。	接收器曾有無法播放列於網路電台清單中廣播的情形（ <a href="#">第68頁</a> ）。
使用遙控器上的按鍵無法操作網路功能。	遙控器目前不是設定為網路模式。	按下 <b>NET</b> 可設定遙控器為NETWORK模式（ <a href="#">第68頁</a> ）。





問題狀況	原因	解決辦法
在電腦、智慧型手機等設備中使用DMR模式或AirPlay時，將會在 <b>ZONE 2</b> 或 <b>ZONE 3</b> 中播放聲音。	將 <b>播放區域</b> 設置設為 <b>ZONE 2</b> 或 <b>ZONE 3</b> 。	將 <b>播放區域</b> 設置變更為 <b>MAIN</b> （ <a href="#">第108頁</a> ）。
AirPlay或DMR模式無法用於 <b>ZONE 2</b> 或 <b>ZONE 3</b> 。	在 <b>ZONE 2</b> 中（ <b>ZONE 3</b> ）選擇 <b>USB-DAC</b> 輸入後，無法在 <b>ZONE 3</b> 中（ <b>ZONE 2</b> ）選擇AirPlay和DMR模式。	切換在 <b>USB-DAC</b> 輸入中選擇不同輸入的子區域。
網路連線無法透過無線LAN轉換器執行（AS-WL300）。	—	詳情請參閱 <a href="#">第122頁</a> 上 <b>無線LAN</b> 。

## USB-DAC

限SC-LX87

問題狀況	原因	解決辦法
使用USB連接線連接 <b>USB-DAC IN</b> 端子與電腦時，無法播放電腦上的音訊檔案。	電腦上是否已安裝正確的裝置驅動程式？	使用USB連接線連接本機的 <b>USB-DAC IN</b> 端子到電腦以播放電腦上的音訊檔案時，必須從隨附CD-ROM（AVNavigator）中安裝正確的裝置驅動程式至電腦上。
嘗試播放電腦上的檔案時聽不見任何聲音。	是否針對作業系統及應用程式進行音量設定修正？	請視需要調高音量設定。
	作業系統的音訊輸出是否設為MUTE？	取消MUTE設定。
	是否同時執行多個應用程式？	試著關閉不使用的應用程式。
無法播放高音質檔案（超過48 kHz/24位元）。	是否針對作業系統及應用程式進行音量設定修正？	音訊裝置請選擇「Pioneer USB Audio Device」。
	未在電腦上安裝獨家驅動程式。	在電腦上安裝隨附CD-ROM（AVNavigator）的驅動程式軟體。

## 網路控制

問題狀況	原因	解決辦法
網路控制畫面不會顯示在瀏覽器上。	未在瀏覽器中正確輸入此接收器的IP位址。	檢查接收器的IP位址並在瀏覽器上正確輸入（ <a href="#">第105頁</a> ）。
無法從瀏覽器進行接收器設定。	網際網路瀏覽器上的JavaScript為停用。 瀏覽器與JavaScript不相容。	啟用JavaScript。 使用與JavaScript相容的網際網路瀏覽器。



## 無線LAN

### 無法透過無線LAN存取網路。

無線LAN轉換器的電源未開啟。（無線LAN轉換器的「電源」、「WPS」及「無線」指示燈未全亮起。）

- 檢查連接無線LAN轉換器與接收器**DC OUTPUT for WIRELESS LAN**端子的USB連接線是否正確連接。

### WLAN POW ERR顯示在接收器顯示視窗上。

- 無線LAN轉換器的電源供應器發生問題。關閉接收器的電源，然後中斷連接USB連接線、重新連接USB連接線並重新開啟接收器的電源。
- 若在重複以上步驟多次後仍顯示**WLAN POW ERR**，接收器或USB連接線可能有問題。請拔掉牆上插座的電源插頭，然後連絡先鋒所授權的獨立服務公司。

未確實連接LAN連接線。

- 請穩固地接好LAN連接線（第44頁）。

無線LAN轉換器及基礎裝置（無線LAN路由器等）距離太遠或兩者之間有阻礙。

- 將無線LAN轉換器靠近基礎裝置，以改善無線LAN環境。

無線LAN環境附近有微波爐或其他會產生電磁波的裝置。

- 請遠離微波爐或其他會產生電磁波的裝置再使用本系統。
- 在使用有無線LAN的系統時，請避免使用會產生電磁波的裝置。

連接至無線LAN路由器的多重無線LAN轉換器。

- 連接多部無線LAN轉換器時，必須變更其IP位址。

無法在無線LAN轉換器與基礎裝置（無線LAN路由器等）之間建立無線LAN連線。

- 必須設定無線LAN轉換器才能建立無線LAN連線。有關詳細資訊，請參閱無線LAN轉換器隨附的CD-ROM。

接收器與無線LAN轉換器的IP位址設定不符合無線LAN路由器的設定。

- 檢查接收器與無線LAN轉換器（包括DHCP設定）的IP位址設定。  
若接收器的DHCP設定為「開啟」，請關閉接收器的電源，然後再重新開啟電源。  
檢查接收器與無線LAN轉換器的IP位址是否符合無線LAN路由器的設定。  
若接收器的DHCP設定為「關閉」，請設定符合基礎裝置網路的IP位址（無線LAN路由器等）。

例如，若無線LAN路由器的IP位址為「192.168.1.1」，請設定接收器的IP位址為「192.168.1.XXX」（\*1），子網路遮罩設為「255.255.255.0」，閘道及DNS設為「192.168.1.1」。

接著，將無線LAN轉換器的IP位址設為「192.168.1.249」（\*2）。

（\*1）將「192.168.1.XXX」中的「XXX」設為介於2與248之間的數字，且該數字未分配給其他裝置。

（\*2）將「192.168.1.249」中的「249」設為介於2與249之間的數字，且該數字未分配給其他裝置。

嘗試進行無線LAN轉換器的進階設定。

- 無線LAN轉換器可連接電腦以進行進階無線LAN設定。有關詳細資訊，請參閱無線LAN轉換器隨附的CD-ROM。檢查無線LAN路由器的設定，然後再變更無線LAN轉換器的設定。不過請注意，進行進階無線LAN設定不一定能改善無線LAN環境。變更設定時請格外小心。

基地台設為隱藏SSID。

- 此時，SSID可能不會顯示在基地台清單畫面上。若未顯示，請手動在接收器上設定無線LAN轉換器設定SSID。

基地台的安全性設定使用WEP 152位元長度代碼金鑰或共用金鑰驗證。

- 接收器不支援WEP 152位元長度代碼金鑰或共用金鑰驗證。

即使採取以上措施，但仍無法建立網路連線。

- 重設無線LAN轉換器。重設後，請重複無線LAN轉換器的設定。  
關於重設
  1. 檢查無線LAN轉換器的電源是否開啟。
  2. 按下無線LAN轉換器的重設按鍵至少3秒。
  3. 放開重設按鍵。
 重新啟動無線LAN轉換器後，即完成重設程序。



## 其他資訊

環繞音效格式 .....	124
關於THX .....	124
關於HDMI .....	125
HTC Connect .....	125
關於iPod .....	126
Windows 8 .....	126
MHL .....	126
軟體授權公告 .....	126
有不同輸入訊號格式的Auto Surround (自動環繞)、ALC和Stream Direct (直流) .....	127
揚聲器設定指南 .....	128
關於使用網路功能時顯示的訊息 .....	129
關於HDMI連接的重要資訊 .....	129
清潔主機 .....	129
先鋒授權代理商 .....	129
詞彙寶庫 .....	130
功能索引 .....	133
規格 .....	135
預設代碼清單 .....	136



## 環繞音效格式

以下是您在BD、DVD、衛星、有線及地面廣播，以及錄影帶上所可找到主要環繞音效格式的簡單說明。

### Dolby

Dolby技術之說明如下。請參閱 <http://www.dolby.com> 以了解更為詳盡的資訊。



由Dolby Laboratories 授權製造。Dolby、Pro Logic、Surround EX與雙D符號是Dolby Laboratories的商標。

### DTS

DTS技術之說明如下。請參閱 <http://www.dts.com> 以了解更為詳盡的資訊。



本機係根據美國專利編號 7, 003, 467、7, 283, 634、5, 956, 674、5, 974, 380、5, 978, 762、6, 487, 535、6, 226, 616、7, 212, 872、7, 272, 567、7, 668, 723、7, 392, 195、7, 930, 184、7, 333, 929及7, 548, 853 授權。DTS、符號及DTS與符號皆為註冊商標。DTS Neo:X為DTS, Inc. 的商標。©2012 DTS, Inc. 版權所有。

## 關於THX

THX技術說明如下。  
有關詳細資訊，請參閱<http://www.thx.com>。



THX、THX標誌、Ultra 2 Plus及Select 2 Plus為THX Ltd. 的商標，在某些司法管轄區可能為註冊商標。版權所有。所有其他商標，皆為其個別所有者擁有之財產。

### THX Cinema處理技術

THX乃是由THX Ltd. 建立的一組專利的標準與技術。THX主要是由於George Lucas個人期望讓您在同時在電影院及從您的家庭劇院當中都能擁有電影原聲配樂的體驗所衍生出來的，相信這也是身為一位導演共同的期望。電影原聲配樂均混入名為配樂舞台的特殊劇院效果當中，並專為以類似設備及條件便能播放出劇院效果而設計。此種同樣的原聲配樂接著會直接傳送到LD、VHS影帶及DVD上；同時它無法改在小型家庭劇院的環境中播放。THX工程師研發出一種可精確將來自劇院環境當中的音效解譯成家用的專利技術，修正所發生的音調及空間誤差。在本項產品上，當THX指示燈亮起，THX功能即會自動加入Cinema模式當中（如THX Cinema、THX Surround EX等）。

### Re-Equalization (再等化處理)

當您在家中播放了在設計上是須在大型劇院以相當不同的專業設備才能播放的電影配樂，這時電影配樂的音調平衡便會產生過度嘹亮及刺耳的現象。而Re-Equalization（再等化處理）便可用來恢復成正確的音調平衡，才能在小型家庭環境當中播放電影的原聲配樂。

### Timbre Matching (音色匹配)

人類的耳朵會根據音效傳來的方向而改變我們對音效的感覺。在電影院裡，會設有一排的環繞揚聲器能讓環繞音效資訊環繞在您的四周。而在家庭劇院裡，能使用卻只有您頭上兩側的兩只揚聲器而已。音色匹配功能可過濾要進入環繞揚聲器的資訊，讓它們能更為接近符合前置揚聲器所發出音效的音調特性。如此便可確保前置與環繞揚聲器之間緊密的平整度。

### Adaptive Decorrelation (適應性關係重組)

在電影院裡，會有大量的環繞揚聲器幫助一起製造出層層包圍的環繞音效體驗，但在家庭劇院裡，一般卻只有兩只揚聲器而已。如此會使環繞揚聲器的音效聽起來就像帶上缺乏寬敞感與包圍感的耳機一樣。而當您從中間坐位離開時，環繞音效也會在最近的揚聲器上瓦解。Adaptive Decorrelation（適應性關係重組）可將一環繞聲道相對於其他環繞聲道的時間與相位關係稍作改變。如此便可將聆聽位置擴展開來，並只用兩只揚聲器製造出與電影院中一樣寬敞的環繞音效感受。

## THX Ultra2 Plus

任何家庭劇院在通過THX Ultra2 Plus認證之前，均必須結合上述的所有功能同時亦須通過一連串嚴格的品質及性能測試。然後只有貼上THX Ultra2 Plus標籤的產品，才能保證您所購買的家庭劇院產品方可提供您多年嚮往的卓越性能。THX Ultra2 Plus的條件涵蓋了對產品的每項要求，包括前置擴大機及功率擴大機效能及運作，以及在數位與類比主機當中數以百計的參數值。

## THX Surround EX

THX Surround EX - Dolby Digital Surround EX乃是杜比實驗室與THX Ltd. 合作開發的技術。在電影院裡，以Dolby Digital Surround EX技術編碼的電影原聲配樂均有能力再生節目混音期間所加入的額外聲道。該聲道，稱之為後方環繞，就是說除了目前使用的左前置、中置、右前置、右環繞、左環繞及重低音等聲道以外，還能將聲音置於聆聽者的後方。此一附加聲道可為聆聽者在其身後提供更為細緻印象的機會並帶來前所未有的，更加深沉、寬廣的環境及聲音定位。應用Dolby Digital Surround EX技術製作的電影，在家庭消費者市場中發行時，在包裝上應會出現對該種特效加以闡述的說明。有關一系列應用本項技術製作的電影，想要瀏覽請至Dolby網站<http://www.dolby.com>。

唯有貼上THX Surround EX標籤的擴大機及控制器產品方能在THX Surround EX模式下，在家中將本項技術忠實的再度呈現。

本產品在播放非Dolby Digital Surround EX編輯的5.1聲道題材期間，亦可使用「THX Surround EX」模式。通常此種情形，傳送至後方環繞聲道的資訊當會個別以程式編輯並或許不見得會令人感到非常滿意，不過還是要視所播放的每項音樂及每位聆聽者的口味而定。

## Boundary Gain Compensation™

視聆聽者及重低音揚聲器的位置而定，聆聽者會體驗到過度的低音效果。此功能以補償邊界增益效果，造成的過度低音。使用經THX Ultra2™規格認證的重低音時，才適合採用此功能。

## THX Loudness Plus說明

THX Loudness Plus為音量控制的嶄新技術，用於符合THX Ultra2 Plus™及THX Select2 Plus™規格的擴大機。使用THX Loudness Plus後，家庭劇院的觀眾現便可體驗各種混音環繞的豐富音質效果。把音量調降低於參考位準的結果，會造成喪失部分聲音元素或聆聽者的感受將會不同。THX Loudness Plus會智慧調整環境環繞聲道音量及頻率響應，補償音量降低所發生的音調及空間變動。無論音量設定為何，皆可讓使用者體驗音樂真正的震撼力。使用THX聆聽模式聆聽時，即會自動套用THX Loudness Plus。新的THX Cinema、THX Music和THX Games模式可依個別需求調整，在每種類型的內容中套用適當的THX Loudness Plus設定。

## 關於HDMI

HDMI（高傳真多媒體介面）是使用一條連接線接收視訊及音訊資料的數位傳輸標準。它是從DVI（數位影像介面）發展而來的顯示器連接技術，適合家用音訊裝置使用。此介面標準為新一代的電視提供高頻寬數位內容保護（HDCP）。



HDMI一詞及HDMI High-Definition Multimedia Interface和HDMI Logo皆為HDMI Licensing, LLC在美國及其他國家的註冊商標。

## HTC Connect



HTC、HTC Connect及HTC Connect標誌皆為HTC Corporation的商標。



## 關於iPod



AirPlay可搭配安裝iOS 4.3.3或以上的iPhone、iPad及iPod touch使用，可搭配安裝OS X Mountain Lion的Mac使用，也可搭配安裝iTunes 10.2.2或以上的Mac與PC使用。

Bluetooth技術可搭配iPhone 5、iPhone 4S、iPhone 4、iPhone 3GS、iPhone 3G、iPhone、iPad（第3代和第4代）、iPad 2、iPad、iPad mini及iPod touch（第2代至第5代）。

USB可搭配iPhone 5、iPhone 4S、iPhone 4、iPhone 3GS、iPhone 3G、iPhone、iPad（第3代和第4代）、iPad 2、iPad、iPad mini、iPod touch（第1代至第5代）和iPod nano（第3代至第7代）。

「Made for iPod」（專為iPod製造）、「Made for iPhone」（專為iPhone製造）及「Made for iPad」（專為iPad製造）表示該電子配件是專為連接至iPod、iPhone或iPad而設計，而且已通過開發廠商的認證以符合Apple的效能標準。對於本裝置的操作或是否符合安全與規範標準，Apple概不擔負任何責任。請注意，此配件與iPod、iPhone或iPad一起使用會影響無線電的性能。

Apple、AirPlay、iPad、iPhone、iPod、iPod nano、iPod touch、iTunes、Safari、Bonjour、Mac、Macintosh、Mac OS和iOS X皆為Apple Inc. 在美國及其他國家已經註冊之商標。

AirPlay標誌是Apple Inc. 的商標。

## Windows 8



Windows®及Windows標誌皆為Microsoft集團企業的商標。

## MHL



MHL、MHL標誌及Mobile High-Definition Link均為MHL, LLC在美國和其他國家的商標或註冊商標。

## 軟體授權公告

以下為軟體授權之翻譯。請注意，這些翻譯並非官方正式文件。請參考英文原始文件。

### 關於Apple Lossless Audio Codec

版權© 2011 Apple Inc. 版權所有。

獲Apache License, Version 2.0授權使用。您可至

<http://www.apache.org/licenses/LICENSE-2.0> 取得授權複本

### 關於FLAC

#### FLAC Decoder

版權© 2000、2001、2002、2003、2004、2005、2006、2007、2008、2009

Josh Coalson

不論複製或使用原始與二進位格式時是否修改內容，需構成以下條件方能獲得授權使用：

- 複製原始程式碼時務必保留以上版權告示、條件明細以及以下免責聲明。
- 使用二進位格式複製資料時，務必在文件及/或其發布的資料上一併附上以上版權告示、條件明細與以下免責聲明。
- 未獲得特定書面同意前，禁止以Xiph.org Foundation或其捐助人之名為產品相關軟體進行背書或推銷。

本軟體係由版權持有者及參與者依「現狀」提供，對於任何明確或隱含的擔保，包括但不限於銷售和適合特定用途的隱含擔保，皆不負任何瑕疵擔保的責任。在任何情況下，基金會或其參與人對於任何直接性、間接性、附隨性、特殊性、懲戒性或衍生性損害（包括但不限於取得替代商品或服務、無法使用、損失資料、利潤或營業中斷）均不負任何責任。不論使用本軟體所造成的任何損害，或任何形式的賠償責任，無論是合約、限縮賠償責任或侵權行為（包括過失或其他因素所導致者），即使已獲知該等損害之可能性，仍無須負任何責任。

## 有不同輸入訊號格式的Auto Surround (自動環繞)、ALC和Stream Direct (直流)

下表為說明配合選取的直流模式所能聆聽的各種輸入訊號格式 (請參閱第64頁上使用直流乙節)。

### 立體聲 (雙聲道) 訊號格式

輸入訊號格式	Auto Surround / ALC / DIRECT	PURE DIRECT
<b>後環繞揚聲器：接上</b>		
Dolby Digital Surround	<b>Dolby Pro Logic IIx MOVIE</b>	<b>Dolby Pro Logic IIx MOVIE</b>
DTS Surround	<b>Neo:X CINEMA</b>	<b>Neo:X CINEMA</b>
其他立體聲來源	立體聲播放	立體聲播放
類比來源	同上	ANALOG DIRECT (立體聲)
PCM來源	同上	立體聲播放
DVD-A來源	同上	同上
SACD來源	同上	同上
<b>後環繞揚聲器：未接上</b>		
Dolby Digital Surround	<b>Dolby Pro Logic II MOVIE</b>	<b>Dolby Pro Logic II MOVIE</b>
DTS Surround	<b>Neo:X CINEMA</b>	<b>Neo:X CINEMA</b>
其他立體聲來源	立體聲播放	立體聲播放
類比來源	同上	ANALOG DIRECT (立體聲)
PCM來源	同上	立體聲播放
DVD-A來源	同上	同上
SACD來源	同上	同上

### 多聲道訊號格式

輸入訊號格式	Auto Surround / ALC	PURE DIRECT / DIRECT
<b>後環繞揚聲器：接上</b>		
Dolby Digital EX (6.1聲道標記) Dolby TrueHD EX (6.1聲道標記)	<b>Dolby Digital EX Dolby Pro Logic IIx MOVIE</b> <a>	<b>Dolby Digital EX Dolby Pro Logic IIx MOVIE</b> <a>
DTS-HD Master Audio ES (6.1聲道標記)	<b>DTS-ES (Matrix)</b>	<b>DTS-ES (Matrix)</b>
DTS-ES (6.1聲道來源/6.1聲道標記)	<b>DTS-ES (Matrix/Discrete)</b>	<b>DTS-ES (Matrix/Discrete)</b>
DTS音源 (5.1聲道編碼)	直接解碼	直接解碼
DTS-HD音源	同上	同上
其他5.1/6.1/7.1聲道來源	同上	同上
<b>後環繞揚聲器：未接上</b>		
DVD-A來源 / 多聲道PCM	直接解碼	直接解碼
SACD音源 (5.1聲道編碼)	同上	同上
其他5.1/6.1/7.1聲道來源	同上	同上

a 僅有接上一只後環繞揚聲器時不適用。



## 揚聲器設定指南

若要使環繞效果更佳，則揚聲器的擺放位置即為關鍵，另外務必使揚聲器的音量及音調特性和諧一致，如此方可準確地集中多聲道聲音。

擺放揚聲器的三大要素為**距離**、**角度**及**方向**（揚聲器對準的方向）。

**距離：**所有揚聲器的距離應相等。

**角度：**揚聲器必須水平對稱。

**方向：**方向應水平對稱。

然而大部分的住家並未具有如此的環境。此接收器的全自動MCACC設定功能可電子自動調整揚聲器距離在1 cm的精準度（[第47頁](#)）。

### 步驟1：揚聲器配置及距離調整

使用揚聲器腳架或類似器具以確保其穩定性，而揚聲器至少需與環繞牆距離10 cm。小心擺放揚聲器，讓左右側揚聲器距離聆聽位置的角度相等（調整的中心）。（建議在調整配置時使用線材。）理想上，所有揚聲器距離聆聽位置的距離應相等。

#### 附註

若無法將揚聲器擺放於相等距離（圓周），請使用自動MCACC設定揚聲器距離修正和揚聲器距離微調功能，以人工方式讓距離相等。

### 步驟2：調整揚聲器高度

調整不同揚聲器的高度（角度）。

進行調整，讓前置揚聲器可在耳際的高度產生中／高頻。

若無法將中置揚聲器擺放與前置揚聲器的相同高度，請調整俯仰角度，讓中置揚聲器對準聆聽位置。

擺放環繞揚聲器1時，請勿讓其低於耳際的高度。

### 步驟3：調整揚聲器方向

若左右揚聲器未對準相同方向，則左右的音調將會不同，導致無法產生正確音場。但是若將全數揚聲器對準聆聽位置，則音場可能會較為狹窄。先鋒多聲道研究團隊經過測試後，發現將所有揚聲器對準聆聽位置後方30 cm至80 cm的區域（介於環繞揚聲器及聆聽位置之間），即可產生良好的聲音定位效果。

但是聲音定位的效果會隨室內條件，及所用揚聲器而有所差異。尤其是在較小的環境中（前置揚聲器靠近聆聽位置）採用此方法時，揚聲器會過於往內對準。建議在嘗試其他安裝方法時，以本安裝範例為參考。

### 步驟4：擺放和調整重低音揚聲器

將重低音置於中置和前置揚聲器之間，讓相同的音樂來源更顯渾然天成（若只有一部重低音，則置於左側或右側均可）。重低音揚聲器的低音輸出並非指向性，因此無須對高度加以調整。一般情況是將重低音揚聲器擺放在地上。請將重低音揚聲器，擺放在不會抵銷其他

揚聲器之低音輸出的地方。另外請注意，若將重低音揚聲器擺放在牆壁附近，則可能會與建築物產生共振，導致低音過度放大。

若必須將重低音揚聲器安裝於牆壁周遭，請將重低音揚聲器斜放，避免與牆面平行。如此有助於減少共振，但須視房間形狀而定，可能會產生駐波。但即使產生駐波，使用自動MCACC的駐波控制功能（[第96頁](#)），即可避免對音質造成影響。

### 步驟5：自動MCACC設定（自動音場修正）功能的預設值

若上述程序皆已完成，則在執行全自動MCACC設定（[第47頁](#)）程序時將可更為有效。

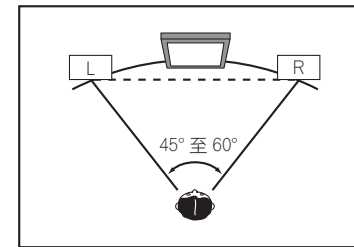
#### 附註

至重低音揚聲器的距離可能會稍大於實際以捲尺等器具所測得之距離，這是因為此距離係以電子延遲加以修正，所以並不成問題。

## 揚聲器及顯示器之間的位置關係

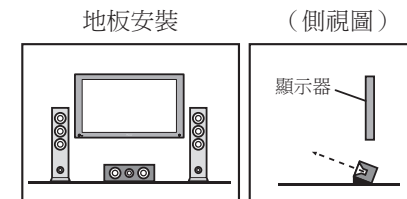
### 前置揚聲器和顯示器的位置

前置揚聲器應盡可能與顯示器保持等距。



### 中置揚聲器及顯示器的位置

由於大多數對白是由中置揚聲器輸出，因此盡可能讓中置揚聲器靠近螢幕，可讓整體音效更顯得自然。但若是使用顯像管的電視機，請將中置揚聲器安裝在地板上時，調整其俯仰角度，讓揚聲器正對聆聽位置。



- 若中置揚聲器並非遮蔽類型，請安裝於遠離電視機之處。
- 顯示器上方安裝中置揚聲器時，請將其稍微向下朝聆聽位置擺放。





## 關於使用網路功能時顯示的訊息

操作網路功能時若產生狀態訊息，請參閱下列資訊。

狀態訊息	說明
Connection Down	無法存取所選的項目或網路電台。
File Format Error	基於某些原因無法播放。
Track Not Found	無法在網路上找到所選歌曲。
Server Error	無法存取所選的伺服器。
Server Disconnected	伺服器已中斷連線。
Empty	所選資料夾中未儲存檔案。
License Error	播放內容授權無效。
Item Already Exists	欲登錄Favorites資料夾中已存在的項目時即會顯示該訊息。
Favorite List Full	欲登錄項目至已滿的Favorites資料夾時所顯示的訊息。

## 關於HDMI連接的重要資訊

部分情況下，可能會無法透過接收器傳送HDMI訊號（視連接的HDMI設備而定—請與製造商洽詢HDMI相容性資訊）。

若未能透過接收器（從設備）正確接收HDMI訊號，請在連接時嘗試以下配置方式。

### 配置A

使用色差視頻連接線，連接HDMI設備的視頻輸出及接收器的色差視頻輸入。之後接收器會將類比色差視頻訊號，轉換為數位HDMI訊號用以傳輸至顯示器。使用此配置時，請用最為便利的連接（建議使用數位）傳送音頻至接收器。有關音頻連接的詳情，請參閱操作手冊。



#### 附註

轉換時的畫質會有些許變動。

### 配置B

使用HDMI連接線，直接將HDMI設備連接至顯示器。然後使用最為便利的連接（建議使用數位）傳送音頻至接收器。有關音頻連接的詳情，請參閱操作手冊。使用此配置時，請將顯示器音量調至最低。



#### 附註

- 若顯示器僅具有單一HDMI端子，則僅能從連接的設備接收HDMI視頻。
- 視設備而定，音頻輸出可能會限於連接顯示器的可用聲道數量（例如在有立體聲音頻限制的顯示器上，音頻輸出會減為雙聲道）。
- 若要切換輸入功能，您必須切換接收器與顯示裝置上的功能。
- 使用HDMI連接線時，由於顯示裝置的聲音會關閉，因此您必須在每次切換輸入功能時調整顯示器的音量。

## 清潔主機

- 請使用亮光布或乾布將灰塵擦拭乾淨。
- 表面髒污時，以清水將中性清潔劑稀釋五至六倍，將軟布沾濕擰乾後再擦拭。切勿使用傢俱蠟或清潔劑。
- 嚴禁在本機或附近使用稀釋劑、乙醚、殺蟲劑或其他化學藥劑，以免造成表面腐蝕。

## 先鋒授權代理商

### REP. OF SOUTH AFRICA

**AFRITRONICS**  
Edenburg Terraces, Block A, 348 Rivonia  
boulevard, Rivonia.  
Johannesburg 2091  
P.O. Box 148, Wendywood, 2144  
TEL: 603 9900

### HONG KONG

**PIONEER (HK) LTD.**  
5/F., 909 Cheung Sha Wan Road,  
Kowloon, Hong Kong  
TEL: 2848-6488

### INDONESIA

**P.T. ADAB ALAM ELECTRONIC**  
Jl. K.H. Zainul Arifin No. 13A Jakarta-Pusat  
TEL: + (021) 6331924, 6331859, 6337665,  
6337767

### MALAYSIA

**PIONEER TECHNOLOGY (M) SDN. BHD**  
16th Floor, Menara Uni. Asia  
1008, Jalan Sultan Ismail, 50250 Kuala Lumpur.  
TEL: 03 2697 2920

### PHILIPPINES

**Zamony Venture Corporation**  
708 Apelo Cruz St. Malibay  
P.O. Box 473, Pasay city  
TEL: (02) 8520031

### SINGAPORE

**PIONEER ASIACENTRE PTE LTD. Domestic  
Service Dept.**  
253, Alexandra Road #04-01 Singapore, 159936  
TEL: 64727555

### TAIWAN

**PIONEER HIGH FIDELITY TAIWAN CO., LTD.**  
8F., No.407, Ruiquang Road, Neihu Dist., Taipei  
City 11492, Taiwan  
PTC service telephone number: (02) 2657-7366

### THAILAND

**PIONEER ELECTRONICS (THAILAND) CO.,  
LTD.**  
FL. 17 KPN Tower.  
719 Rama 9Rd.  
Bangkapi, Huaykwang, Bangkok 10310,  
TEL: 02-717-0777 FAX: 02-717-0700

### U.A.E.

**PIONEER GULF FZE**  
Lob 11-017, Jebel Ali Free Zone,  
P.O. Box 61226, Jebel Ali, Dubai, U.A.E.  
TEL: 971-4-881-5756

### AUSTRALIA

**PIONEER ELECTRONICS AUSTRALIA PTY.  
LTD.**  
Melbourne; 5 Arco Lane, Heatherton, Victoria, 3202  
TEL: 1800 988 268

### NEW ZEALAND

**MONACO CORP. LTD.**  
10 Rothwell Ave., Albany. Auckland  
P.O. Box 4399, Auckland 1  
TEL: 94157444

### MEXICO

**PIONEER ELECTRONICS DE MEXICO,  
S.A. DE C.V.**  
Blvd. Manuel Avila Camacho 138 piso 10  
Colonia Lomas de Chapultepec, Mexico,  
D.F. 11000  
TEL: 52-55-9178-4270

### REP. OF PANAMA

**PIONEER INTERNATIONAL LATIN AMERICA,  
S.A.**  
Plaza Credicorp Bank, 14th Floor, Calle 50  
No.120 Panama City 0816-01361 R.O.Panama  
TEL: 507-300-3900



## 詞彙寶庫

### 音訊格式／解碼

#### Dolby

Dolby技術之說明如下。請參閱 <http://www.dolby.com> 以了解更為詳盡的資訊。

#### Dolby Digital

Dolby Digital是在電影、家用DVD及數位廣播音樂當中所廣泛使用的一種多聲道數位音訊編碼系統。

#### Dolby TrueHD

Dolby TrueHD是一種為即將問世的高畫質光纖碟片所開發的無失真編碼技術。

#### Dolby Digital Plus

Dolby Digital Plus乃是所有高畫質程式編輯與媒體的音訊技術。此技術結合滿足未來廣播需求的效益，震撼的動力及豐富的彈性，以實現即將來臨的高畫質時代中所預期之音訊潛能。

#### Dolby Digital Surround EX

Dolby Digital Surround EX (EX代表EXTENDED (延伸) 之意) 是Dolby Digital編碼功能的延伸，它可將後方環繞聲道以矩陣方式處理成為可作6.1聲道播放的左／右環繞聲道。而此種系統與使用Dolby Digital EX進行解碼的功能一樣能適用於Dolby Digital 5.1聲道解碼。

#### Dolby Pro Logic IIx及Dolby Surround

Dolby Pro Logic IIx是Dolby Pro Logic II (及Dolby Pro Logic) 解碼系統的改良版。Dolby Surround是種將環繞音效資訊嵌入一立體聲音軌之中的解碼系統，而Dolby Pro Logic解碼器於日後能用它來產生更棒音效內容的增強環繞聆聽效果。

#### Dolby Pro Logic IIz

在以上左前與右前揚聲器間新增的兩組揚聲器，可在舊的水平音場增加垂直方向的表達力。高音聲道可強化音場的3D感與氣氛，產生身歷其境與延伸的感受。

#### DTS

DTS技術之說明如下。請參閱 <http://www.dts.com> 以了解更為詳盡的資訊。

#### DTS Digital Surround (DTS數位環繞)

DTS Digital Surround是來自數碼影院系統公司 (DTS Inc.) 所推出，目前廣泛應用在DVD-Video、DVD-Audio、5.1音樂碟片、數位廣播及電玩方面的一種5.1聲道音訊解碼系統。

#### DTS-HD Master Audio

DTS-HD Master Audio是在不損失任何資料及保留音訊品質的情況下，提供聽眾專業錄音室中錄製之母帶音源的技術。

#### DTS-HD High Resolution Audio

一種可在HDMI連接線上傳輸訊號的高解析度音訊技術。

#### DTS-ES

DTS-ES (ES代為Extended Surround (延伸環繞) 之意) 是種能夠同時解開DTS-ES Discrete 6.1及DTS-ES Matrix 6.1編碼系統的解碼器。

#### DTS Neo:X

DTS Neo:X能夠從任何矩陣式立體聲來源 (像是影片或電視節目) 以及5.1聲道來源當中產生11.1聲道的環繞音效。

#### THX

THX技術說明如下。

有關詳細資訊，請參閱<http://www.thx.com>。

#### THX Cinema

適合在家庭劇院環境播放已錄製且編輯劇院電影原聲的模式，可用在大型空間中播放，如電影劇院。

#### THX Music

適用於以比電影原聲更高位準來進行主要調整以聆聽音樂的模式。

#### THX Games

適合播放富含空間感的遊戲音效的模式。在許多情況下，以與電影相同方式混合的聲音，但此模式僅適用於小型環境，不適用於大型劇院環境。

#### THX Surround EX

採用由Dolby Laboratories及THX聯合開發技術，以建立聆聽者背後音場的模式。

#### THX Loudness Plus

透過最佳音量校正及依音量進行的獨立聲道頻率響應，創造豐富、細膩環繞音場的模式。

#### 解碼

可將透過數位訊號處理電路錄製而壓縮的數位訊號轉換為原始訊號的技術。「解碼」(或「矩陣解碼」) 一詞也可用於將雙聲道音效來源轉換為多聲道或擴充5.1聲道訊號為6.1或7.1聲道的技術。

### 補正音域／改善音質

#### 相位控制

本接收器設計採用的相位控制技術透過使用相位匹配提供一致的音效重現，以最佳化聆聽位置的音像。

#### 相位控制加值 (自動相位控制加值)

修正內容低頻音效 (LFE) 中的延遲。經過適當修正後，低音音效會變得更強有力、改善聲音的平衡感。

選擇**AUTO**後，將即時分析內容，並以最佳狀態播放這些內容。此功能對低頻音效 (LFE) 內容十分有效，如Dolby Digital 5.1聲道內容。

#### 全頻相位控制

全頻相位控制功能補正所連接揚聲器的頻率相位特性。



### 全頻相位控制FRONT ALIGN

全頻相位控制可校正全揚聲器頻段（全頻）（**SYMMETRY**）的頻率相位干擾（群組延遲），但使用本機也可以校正其他揚聲器的頻率相位特性為前置揚聲器的頻率相位特性（**FRONT ALIGN**）。

### 虛擬揚聲器

可虛擬播放結合實際安裝揚聲器與虛擬揚聲器等最多11.2聲道。讓聲音與強化3D感之間的連接更加流暢。

### 虛擬後環繞聲

未用到後環繞揚聲器時，選取此種模式便可透過環繞揚聲器聽到虛擬的後環繞聲道。您可選擇聆聽無後置環繞聲道資訊的來源。

### 虛擬高音

未用到前側高音揚聲器時，選取此種模式便可透過前置揚聲器聽到虛擬的前側高音聲道。

### 虛擬寬度

未用到前側廣角揚聲器時，選取此種模式便可透過前置揚聲器聽到虛擬的前側廣角聲道。

### 虛擬深度

選擇此模式後，音場會垂直延伸超過顯示器，導致與3D影像相同深度的音場能達到更佳的存在感。

### 自動聲音修正器

自動聲音修正器功能會使用 DSP 技術還原聲壓及修整壓縮後所留下的人工雜訊。

在某些音訊輸入後，聲音修正器音效 會自動根據已輸入達到高音質的內容位元率資訊進行最佳化。

### 聲音修正器曲調

聲音修正器曲調可補償因傳送Bluetooth訊號時壓縮而降低的音質。

### PQLS

透過以HDMI連接PQLS相容的播放機可達到無抖動的高畫質播放。

### ALC（自動音量控制）

在自動音量控制（**ALC**）模式中，本接收器等放播放音量。

此外，當音量過低導致難以聽見低頻及高頻聲音、對話、環繞音效等，可調整至最適當的音量。此模式尤其適合在夜晚聆聽。

### 前場前環繞聲

使用前場前環繞聲功能時，您即可享受只用前置揚聲器產生的完美、自然環繞音效，而不會降低原始音質。

### MCACC

自動MCACC設定能提供快速卻精確的環繞音頻設定，其中包括各項先進的專業音場補正等化器功能。

## HDMI

### HDMI控制功能

使用HDMI連接線連接裝置與接收器時，可與HDMI控制相容的先鋒電視或Blu-ray Disc播放機進行以下同步操作。

- 使用電視機的遙控器可以設定接收器的音量，以及將聲音靜音。
- 電視輸入變更或播放HDMI控制相容設備時，將自動切換接收器的輸入。
- 電視的電源設為待機時，接收器電源也會設為待機。

### ARC（音訊回傳通道）

支援HDMI ARC（音訊回傳通道）功能的電視連接接收器時，電視的聲音可透過**HDMI OUT**端子輸入。

電視聲音可從接收器的**HDMI OUT**端子輸入，因此只用單一HDMI連接線就能完成與電視的連線。

## 網路功能

### AirPlay

AirPlay可搭配安裝iOS 4.3.3或以上的iPhone、iPad及iPod touch使用，可搭配安裝OS X Mountain Lion的Mac使用、也可搭配安裝iTunes 10.2.2或以上的Mac與PC使用。

有關詳細資訊，請參閱Apple網站（<http://www.apple.com>）。

### DLNA

Digital Living Network Alliance (DLNA) 為消費性電子商品、資訊服務業和行動裝置公司的跨企業組織。數位生活網路聯盟讓消費者能透過家中有線或無線網路，輕鬆共享數位媒體。

### vTuner

vTuner是付費的線上資料庫服務，讓您能在網路上收聽電台與電視廣播。vTuner中有來自全球各地超過100國家的數千個電台可供選擇。如需vTuner的詳細資訊，請前往以下網站查詢：

<http://www.radio-pioneer.com>

「本產品受特定NEMS及BridgeCo智慧財產權保護。未獲NEMS及BridgeCo或授權子公司的授權，禁止在其他的產品使用或散布本技術。」

### aacPlus

AAC解碼器使用由Coding Technologies開發的aacPlus。（[www.codingtechnologies.com](http://www.codingtechnologies.com)）



### Apple Lossless (ALAC)

「ALAC」代表Apple Lossless Audio Codec。這是無損失類型的音訊轉碼器，適用例如iTunes®。ALAC會將非壓縮的檔案（如WAV和AIFF）壓縮至約二分之一的原尺寸且不損失任何音質。



## FLAC

FLAC (Free Lossless Audio Codec) 是一種能無損音頻壓縮編碼的音訊格式。採用FLAC壓縮的音頻不會有任何的失真。如需FLAC的詳細資訊，請前往以下網站查詢：  
<http://flac.sourceforge.net/>

## Windows Media

Windows Media為Microsoft Windows媒體建立及散布的多媒體架構。Windows Media是Microsoft Corporation在美國及／或其他國家的商標或註冊商標。請使用Microsoft Corporation授權的應用程式編寫、散布或播放Windows Media格式的內容。使用未經Microsoft Corporation授權的應用程式容易有故障的危險。

## Windows Media Player 11/Windows Media Player 12

Windows Media Player可將Microsoft Windows電腦中的音樂、相片與影片傳送到家庭立體聲系統與電視上。

使用此軟體可在家中任何地方，透過不同的裝置播放儲存在PC的檔案。

此軟體可從Microsoft官網下載。

- Windows Media Player 11 (適用於Windows XP或Windows Vista)
- Windows Media Player 12 (適用於Windows 7或Windows 8)

如需更多資訊，請上Microsoft官網查詢。

## 路由器

將網路資料流轉送至另一個網路的裝置。在家中，路由器通常可當DHCP伺服器使用。含內建無線LAN基地台的产品稱為「無線LAN路由器」。

## DHCP

Dynamic Host Configuration Protocol (動態主機設定通訊協定)的縮寫。自動分配如網路連線內IP位址設定資訊的通訊協定。啟用此功能後可帶來相當便利的優勢，您只需連接裝置與網路就能使用網路功能。

## 無線LAN/Wi-Fi

「Wi-Fi」(無線保真)是由Wi-Fi聯盟貿易協會創造的商標，可增加無線LAN標準的辨識度。隨著近年來連接電腦的裝置數量與日俱增，Wi-Fi透過無線連線的優勢，可減少使用LAN連線連線的複雜性。藉由這種讓使用者放心的方式，通過互通性測試的產品可加上「Wi-Fi認證」標誌，代表已確認其相容性。

## WPS

Wi-Fi Protected Setup (Wi-Fi保護型設定程式)的縮寫。由Wi-Fi聯盟產業團隊建立之標準，可設定WPS相容無線LAN裝置互連，並允許以簡易操作完成加密。加密方式有許多種，其中包括按鍵配置及PIN碼配置。本AV接收器支援按鍵配置及PIN碼配置。

## SSID

Service Set Identifier (服務設定識別符)的縮寫。無線LAN基地台識別符。可使用由英文字母及數字組成的最多32個字元進行設定。

## Bluetooth功能

### Bluetooth無線技術

數位裝置的短距離無線通訊標準。相隔數公尺到數十公尺的裝置間使用無線電波交換資訊。此標準使用2.4 GHz頻帶的無線電波，此頻帶不需要申請授權，也沒有以相對低速進行的數位資訊無線方式交換用量限制，如電腦滑鼠和鍵盤、行動電話、智慧型手機、PDA文字及音訊資訊等。

### 配對

「配對」必須在您使用Bluetooth ADAPTER開始播放Bluetooth無線技術內容前完成。首次操作系統或已清除配對資料時，請確定執行配對。必須執行配對步驟才能登錄Bluetooth無線技術裝置，以啟用Bluetooth通訊。有關詳細資訊，請參閱Bluetooth無線技術裝置的操作手冊。

- 首次使用Bluetooth無線技術裝置與Bluetooth ADAPTER時，需要進行配對操作。
- 如要啟用Bluetooth通訊，就必須完成您系統與Bluetooth無線技術裝置的配對。

## 接收器功能

### 操作模式

本接收器配備大量功能及設定。操作模式功能適合難以熟用所有功能及設定的使用者。

### MHL

MHL (行動高畫質連接技術)為一利用行動裝置傳送數位訊號的介面標準。

MHL可攜帶高音質多聲道音訊資料及3D/Full-HD視訊格式。

「本接收器採用MHL 2。」

### USB-DAC

以USB連接線(類型A公頭對類型B公頭，另售)連接本機的**USB-DAC IN**端子至電腦上的USB連接埠後，本機即可當成D/A轉換器使用。



## 功能索引

### 操作模式

請參閱第49頁上[操作模式設定](#) 乙節。

### AVNavigator for Windows、AVNavigator for Mac、AVNavigator for iPad

請參閱第10頁上[關於使用AVNavigator \(隨附CD-ROM\)](#) 乙節。

### Audio Scaler

請參閱第76頁上[設定音訊選項](#) 乙節。

### ECO MODE 1、2

請參閱第63頁上[使用先進環繞聲效果](#)。

### HDZONE

請參閱第39頁上[MULTI-ZONE設定](#)。

### HTC Connect

請參閱第67頁上[關於HTC Connect](#)。

### Multi-Zone音樂

請參閱第102頁上[使用Multi-ZONE音樂](#)。

### 播放ZONE

請參閱第108頁上[播放ZONE設定](#)。

### 4K通過/解析度升級

請參閱第31頁上[關於HDMI](#)。

### 全自動MCACC

請參閱第47頁上[自動進行最佳聲音調諧 \(全自動MCACC\)](#) 乙節。

### 自動MCACC (專業人士用)

請參閱第93頁上[自動MCACC \(專業人士用\)](#) 乙節。

### 手動MCACC設定

請參閱第95頁上[手動MCACC設定](#) 乙節。

### PQLS

請參閱第74頁上[設定PQLS功能](#) 乙節。

### 相位控制

請參閱第64頁上[使用相位控制獲得更佳音效](#) 乙節。

### 全頻相位控制

請參閱第65頁上[使用相位控制和全頻相位控制取得更好的聲音](#) 乙節。

### 駐波

請參閱第76頁上[設定音訊選項](#) 乙節。

### 相位控制加成

請參閱第76頁上[設定音訊選項](#) 乙節。

### 自動聲音修正器

請參閱第76頁上[設定音訊選項](#) 乙節。

### ALC (自動音量控制)

請參閱第62頁上[自動播放](#) 乙節。

### 前場前環繞聲

請參閱第62頁上[利用聆聽模式享受各種類型的播放](#) 乙節。

### 聲音修正器曲調

請參閱第62頁上[利用聆聽模式享受各種類型的播放](#) 乙節。

### 類比增強

請參閱第76頁上[設定音訊選項](#) 乙節。

### 網際網路廣播

請參閱第68頁上[收聽網路電台](#) 乙節。

### vTuner

請參閱第68頁上[收聽網路電台](#) 乙節。

### DLNA

請參閱第69頁上[有關網路播放](#) 乙節。

### AirPlay

請參閱第67頁上[在iPod touch、iPhone、iPad及iTunes上使用AirPlay](#) 乙節。

### 無線LAN

請參閱第44頁上[連接至無線LAN](#) 乙節。

### 播放高解析度音訊檔案

請參閱第70頁上[有關可播放檔案格式](#) 乙節。

請參閱第55頁上[播放USB裝置](#)。

### 幻燈片

請參閱第55頁上[播放儲存在USB隨身碟中的相片檔案](#) 乙節。

### Bluetooth ADAPTER

請參閱第58頁上[以無線方式享受音樂的Bluetooth ADAPTER](#) 乙節。

### ARC (音訊回傳通道)

請參閱第72頁上[HDMI設定](#) 乙節。

### 自動延遲

請參閱第76頁上[設定音訊選項](#) 乙節。

### 虛擬後環繞聲

請參閱第76頁上[設定音訊選項](#) 乙節。

### 虛擬高音

請參閱第76頁上[設定音訊選項](#) 乙節。



**虛擬寬度**

請參閱[第76頁上設定音訊選項](#) 乙節。

**虛擬深度**

請參閱[第76頁上設定音訊選項](#) 乙節。

**數位視頻轉換器**

請參閱[第78頁上設定視訊選項](#) 乙節。

**高畫質視訊功能**

請參閱[第78頁上設定視訊選項](#) 乙節。

**逐行移動**

請參閱[第78頁上設定視訊選項](#) 乙節。

**進階視訊調整**

請參閱[第78頁上設定視訊選項](#) 乙節。

**自動關閉電源**

請參閱[第105頁上其他設定選單](#) 乙節。

**USB-DAC**

請參閱[第57頁上從電腦播放音樂](#) 乙節。



## 規格

### 擴大機部分

多聲道同時輸出功率 (1 kHz、1 %、8 Ω)	
共9聲道	850 W (SC-LX87) / 810 W (SC-LX77)
每聲道最大輸出功率 (1 kHz、THD 10 %、4 Ω、單聲道驅動)	各聲道370 W (SC-LX87) / 350 W (SC-LX77)
額定功率輸出 (1 kHz、4 Ω、1 %)	
前置	260 W + 260 W (SC-LX87) / 250 W + 250 W (SC-LX77)
中置	260 W (SC-LX87) / 250 W (SC-LX77)
環繞	260 W + 260 W (SC-LX87) / 250 W + 250 W (SC-LX77)
後環繞	260 W + 260 W (SC-LX87) / 250 W + 250 W (SC-LX77)
前置上方 / 前置廣角	260 W + 260 W (SC-LX87) / 250 W + 250 W (SC-LX77)
額定功率輸出 (1 kHz、6 Ω、1 %)	
前置	220 W + 220 W (SC-LX87) / 210 W + 210 W (SC-LX77)
中置	220 W (SC-LX87) / 210 W (SC-LX77)
環繞	220 W + 220 W (SC-LX87) / 210 W + 210 W (SC-LX77)
後環繞	220 W + 220 W (SC-LX87) / 210 W + 210 W (SC-LX77)
前置上方 / 前置廣角	220 W + 220 W (SC-LX87) / 210 W + 210 W (SC-LX77)
總諧波失真	0.04 % (1 kHz、130 W + 130 W、8 Ω)
保證揚聲器阻抗	4 Ω至16 Ω

### 音訊部分

輸入 (靈敏度 / 阻抗)	
PHONO MM.	5 mV / 47 kΩ
LINE	400 mV / 47 kΩ
輸出 (位準 / 阻抗)	
REC	400 mV / 2.2 kΩ
訊噪比 (IHF、短路、A型網路)	
LINE	103 dB

### 調諧器部分

頻率範圍 (FM)	87.5 MHz至108 MHz
天線輸入 (FM)	75 Ω 非平衡
頻率範圍 (AM)	
9 kHz步進	531 kHz至1 602 kHz
10 kHz步進	530 kHz至1 700 kHz
天線 (AM)	環型天線 (平衡)

### 視訊部分

訊號位準	
複合視訊	1 Vp-p (75 Ω)
色差視訊	Y: 1.0 Vp-p (75 Ω), PB/PR: 0.7 Vp-p (75 Ω)
對應最大解析度	
色差視訊	1080p (1125p)

### 數位輸入 / 輸出部分

HDMI端子	19針 (非DVI)
HDMI輸出類型	5 V, 55 mA
HDMI輸入 / MHL端子	5 V, 900 mA
USB端子	USB2.0高速 (類型A) 5 V, 2.1 A
USB端子 (限SC-LX87)	USB2.0高速 (類型B)
iPod端子	USB和視訊 (複合)
ADAPTER PORT端子	5 V, 100 mA
WIRELESS LAN ADAPTER端子	5 V, 600 mA

### 整合的控制部分

控制 (IR) 端子	φ 3.5迷你插孔 (MONO)
IR訊號	高啟用 (高等級: 2.0 V)
12 V觸發器端子	φ 3.5迷你插孔 (MONO)
12 V觸發器輸出類型	12 V, 共150 mA
RS-232C連接線類型	9針, 叉式, 母對母接頭

### 網路部分

LAN端子	10 BASE-T / 100 BASE-TX
-------	-------------------------

### 其他資訊

電源需求	AC 110 V, 60 Hz
消耗功率	370 W
待機時	0.1 W
尺寸	435 mm (寬) x 185 mm (高) x 441 mm (深)
重量 (不含包裝)	
SC-LX87	18.0 kg
SC-LX77	17.5 kg

### 附件編號

MCACC設定麥克風	1
遙控器	1
AAA/IEC R03乾電池	2
AM環形天線	1
FM線型天線	1

### 電源線

CD-ROM (AVNavigator)

快速入門指南

安全手冊

### 附註

- 如因改良以致規格及設計有所變更, 恕不另行通知。
- 本產品經NEC公司授權, 使用FontAvenue®字體。FontAvenue為NEC公司的註冊商標。
- iOS是Cisco在美國及某些國家持有商標權的商標。
- Microsoft、Windows、Windows Media及Windows Vista是Microsoft Corporation於美國及 / 或其他國家的商標或註冊商標。
- 此處提及之公司和產品名稱皆為個別公司之商標或註冊商標。



## 預設代碼清單

如果能在此清單中找到製造商，便可控制設備，但請注意，有時清單中的製造商代碼不適用於您目前正在使用的設備。也可能在指定預設代碼後，僅剩部分功能可進行控制。



### 重要

- 我們不保證上列所有製造商及裝置的操作。即使輸入預設碼也可能無法操作。若是您找不到適合您想要控制的設備的預設代號，那麼您仍然可以經由其他遙控器個別將指令傳授到本台遙控器上（請參閱第87頁上設定其他遙控器的訊號乙節）。

## 電視機

<b>Pioneer</b> 0113, 0233, 0252, 0275, 0291, 0295, 0296, 0305	<b>Arcam</b> 0228, 0229	<b>Brandt</b> 0148, 0153, 0157, 0159	<b>Crown</b> 0125, 0132, 0142, 0149, 0150, 0152, 0154, 0155	<b>Goldstar</b> 0125, 0141, 0142, 0145, 0149, 0152, 0154, 0155, 0228, 0229	<b>Inno Hit</b> 0132, 0141, 0142, 0143, 0149, 0152, 0154, 0155, 0229	<b>Lifetec</b> 0140, 0142, 0154, 0155
<b>A.R. Systems</b> 0155	<b>Arcam Delta</b> 0141	<b>Brinkmann</b> 0155	<b>CS Electronics</b> 0141, 0143, 0228	<b>Goodmans</b> 0140, 0142, 0147, 0149, 0152, 0154, 0155, 0222, 0229	<b>Innovation</b> 0140, 0142	<b>Lloyds</b> 0154
<b>Acme</b> 0141	<b>Aristona</b> 0149, 0152, 0155	<b>Brionvega</b> 0138, 0149, 0152, 0155	<b>CTC Clatronc</b> 0144	<b>Gorenje</b> 0125, 0150	<b>Interactive</b> 0125	<b>Loewe</b> 0125, 0133, 0155, 0166, 0167
<b>Acura</b> 0142, 0154	<b>Arthur Martin</b> 0156	<b>Britannia</b> 0141, 0228, 0229	<b>Cybertron</b> 0143	<b>GPM</b> 0143	<b>Interbuy</b> 0142, 0154	<b>Loewe Opta</b> 0138, 0149, 0152
<b>ADC</b> 0140	<b>ASA</b> 0138, 0146	<b>Bruno</b> 0138	<b>Daewoo</b> 0128, 0141, 0142, 0149, 0154, 0155, 0169, 0179, 0206, 0228, 0229	<b>Graetz</b> 0146	<b>Interfunk</b> 0125, 0138, 0146, 0149, 0152, 0155	<b>Luma</b> 0145, 0152, 0154, 0155
<b>Admiral</b> 0138, 0139, 0140, 0145, 0146	<b>Asberg</b> 0132, 0149, 0155	<b>BTC</b> 0143	<b>Dainichi</b> 0143, 0228	<b>Granada</b> 0132, 0141, 0145, 0147, 0149, 0152, 0155, 0156, 0229	<b>International</b> 0228	<b>Lumatron</b> 0145, 0149, 0152, 0155, 0229
<b>Adyson</b> 0141, 0228, 0229	<b>Astra</b> 0142	<b>Bush</b> 0142, 0143, 0145, 0147, 0149, 0151, 0152, 0154, 0155, 0180, 0193, 0229	<b>Daytron</b> 0142, 0154	<b>Grundin</b> 0142, 0143, 0151, 0152	<b>Intervision</b> 0125, 0140, 0141, 0144, 0155, 0229	<b>Lux May</b> 0149
<b>Agashi</b> 0228, 0229	<b>Asuka</b> 0140, 0141, 0143, 0228, 0229	<b>Capsonic</b> 0140	<b>De Graaf</b> 0145	<b>Gronic</b> 0229	<b>Irradio</b> 0132, 0142, 0143, 0149, 0152, 0154, 0155	<b>Luxor</b> 0141, 0145, 0229
<b>Agazi</b> 0140	<b>Atlantic</b> 0141, 0149, 0152, 0155, 0228	<b>Carena</b> 0155	<b>Decca</b> 0141, 0149, 0152, 0155, 0229	<b>Grundig</b> 0124, 0125, 0132, 0155, 0162	<b>ITC</b> 0141, 0229	<b>M Electronic</b> 0141, 0142, 0146, 0148, 0149, 0152
<b>Aiko</b> 0141, 0142, 0154, 0155, 0228, 0229	<b>Atori</b> 0142, 0154	<b>Carrefour</b> 0147	<b>Denver</b> 0213, 0218	<b>Halifax</b> 0140, 0141, 0228, 0229	<b>ITS</b> 0143, 0149, 0151, 0155, 0228	<b>Magnadyne</b> 0138, 0144, 0152
<b>Aim</b> 0155	<b>Auchan</b> 0156	<b>Casio</b> 0221	<b>Desmet</b> 0149, 0152, 0155	<b>Hampton</b> 0141, 0228, 0229	<b>ITT</b> 0142, 0146	<b>Magnafon</b> 0132, 0141, 0144, 0228
<b>Aiwa</b> 0199	<b>Audiosonic</b> 0125, 0141, 0142, 0143, 0149, 0152, 0155, 0229	<b>Cathay</b> 0149, 0152, 0155	<b>Diamant</b> 0155	<b>Hanseatic</b> 0125, 0133, 0141, 0142, 0147, 0149, 0152, 0154, 0155, 0229	<b>ITV</b> 0142, 0152, 0155	<b>Magnum</b> 0140, 0142
<b>Akai</b> 0142, 0143, 0149, 0152, 0154, 0155, 0228, 0229	<b>Ausind</b> 0132	<b>CCE</b> 0229	<b>Diamond</b> 0228	<b>Hantarex</b> 0142, 0154, 0155	<b>JVC</b> 0134, 0135, 0147, 0149, 0192	<b>Mandor</b> 0140
<b>Akiba</b> 0143, 0155	<b>Autovox</b> 0132, 0138, 0140, 0141, 0229	<b>Century</b> 0138	<b>Dixi</b> 0142, 0149, 0152, 0154, 0155, 0229	<b>Hantor</b> 0155	<b>Kaisui</b> 0141, 0142, 0143, 0151, 0154, 0155, 0228, 0229	<b>Manesth</b> 0140, 0141, 0149, 0152, 0155, 0229
<b>Akura</b> 0140, 0143, 0154, 0155	<b>Awa</b> 0228, 0229	<b>CGE</b> 0125, 0132	<b>Dual</b> 0141, 0155, 0229	<b>Harwood</b> 0154, 0155	<b>Kamosonic</b> 0141	<b>Marantz</b> 0149, 0152, 0155
<b>Alaron</b> 0228	<b>Baird</b> 0229	<b>Cimline</b> 0142, 0154	<b>Dumont</b> 0138, 0141, 0144, 0229	<b>HCM</b> 0140, 0141, 0142, 0151, 0154, 0155, 0229	<b>Kamp</b> 0141, 0228	<b>Marelli</b> 0138
<b>Alba</b> 0125, 0141, 0142, 0143, 0147, 0150, 0152, 0154, 0155, 0190, 0193, 0203, 0228	<b>Bang &amp; Olufsen</b> 0138, 0230	<b>City</b> 0142, 0154	<b>Dux</b> 0152	<b>Hema</b> 0154, 0229	<b>Kapsch</b> 0146	<b>Marc</b> 0149, 0152, 0154, 0155, 0228, 0229
<b>Alcyon</b> 0132	<b>Basic Line</b> 0142, 0143, 0149, 0154, 0155, 0229	<b>Clarivox</b> 0152	<b>Dynatron</b> 0149, 0152, 0155	<b>Higashi</b> 0228	<b>Karcher</b> 0125, 0141, 0142, 0152, 0155	<b>Matsui</b> 0141, 0142, 0145, 0147, 0149, 0152, 0154, 0155, 0229
<b>Allorgan</b> 0229	<b>Bastide</b> 0141, 0229	<b>Clatronc</b> 0125, 0132, 0140, 0141, 0142, 0143, 0149, 0150, 0154, 0155, 0229	<b>Elbe</b> 0125, 0133, 0155, 0229	<b>Hinari</b> 0142, 0143, 0147, 0149, 0152, 0154, 0155	<b>Kendo</b> 0125, 0144, 0145, 0155	<b>Mediator</b> 0149, 0152, 0155
<b>Allstar</b> 0149, 0155	<b>Baur</b> 0152, 0155	<b>Concorde</b> 0142, 0154	<b>Elcit</b> 0138	<b>Fortress</b> 0138, 0139	<b>KIC</b> 0229	<b>Medion</b> 0140, 0142, 0155
<b>AMOi</b> 0224	<b>Bazin</b> 0229	<b>Condor</b> 0125, 0141, 0149, 0150, 0154, 0155, 0228	<b>Electa</b> 0151	<b>Fraba</b> 0125, 0155	<b>Kingsley</b> 0141, 0228	<b>M-Electronic</b> 0154, 0155, 0228, 0229
<b>Amplivision</b> 0125, 0141, 0156, 0229	<b>Beko</b> 0125, 0150, 0155, 0175	<b>Contec</b> 0141, 0142, 0147, 0154, 0228	<b>ELECTRO TECH</b> 0142	<b>Friac</b> 0125	<b>Kneissel</b> 0125, 0133, 0155	<b>Melvox</b> 0156
<b>Amstar</b> 0140, 0142, 0143, 0154, 0155	<b>Benq</b> 0219	<b>Continental Edison</b> 0148	<b>Elin</b> 0141, 0149, 0152, 0154, 0155, 0228	<b>Frontech</b> 0140, 0142, 0145, 0146, 0154, 0229	<b>Kolster</b> 0149, 0155	<b>Memorex</b> 0142, 0154
<b>Anam</b> 0142	<b>Best</b> 0125	<b>Cosmel</b> 0142, 0154	<b>Elite</b> 0143, 0149, 0155	<b>Fujitsu General</b> 0229	<b>Konka</b> 0143	<b>Memphis</b> 0142, 0154
<b>Anglo</b> 0142, 0154	<b>Bestar</b> 0125, 0149, 0155	<b>Crosley</b> 0132, 0138		<b>Funai</b> 0140	<b>Korpel</b> 0149, 0152, 0155	<b>Mercury</b> 0154, 0155
<b>Anitech</b> 0132, 0140, 0142, 0154, 0155	<b>Binatone</b> 0141, 0229			<b>Galaxi</b> 0155, 0155	<b>Korting</b> 0125, 0138	<b>Metz</b> 0138, 0299, 0300, 0301, 0302
<b>Ansonic</b> 0125, 0133, 0142, 0144, 0154, 0155	<b>Blue Sky</b> 0143, 0155			<b>Galaxis</b> 0125, 0155	<b>Koyoda</b> 0142	<b>Micromaxx</b> 0140, 0142
	<b>Blue Star</b> 0151			<b>GBC</b> 0142, 0147, 0154	<b>KTV</b> 0141, 0229	<b>Microstar</b> 0140, 0142
	<b>Boots</b> 0141, 0229			<b>Geant Casino</b> 0156	<b>Kyoto</b> 0228, 0229	<b>Minerva</b> 0132
	<b>BPL</b> 0151, 0155			<b>GEC</b> 0141, 0146, 0149, 0152, 0155, 0229	<b>Lasat</b> 0125	<b>Minoka</b> 0149, 0155
				<b>Geloso</b> 0142, 0145, 0154	<b>Lenco</b> 0142, 0154	<b>Mitsubishi</b> 0138, 0147, 0149, 0155, 0200
				<b>General Technic</b> 0142, 0154	<b>Lenoir</b> 0141, 0142, 0154	<b>Mivar</b> 0125, 0132, 0133, 0141, 0228, 0229
				<b>Genexxa</b> 0143, 0146, 0149, 0155	<b>Leyco</b> 0140, 0149, 0152, 0153	<b>Motion</b> 0132
				<b>Giant</b> 0229	<b>LG</b> 0125, 0136, 0141, 0142, 0145, 0149, 0152, 0154, 0155, 0186, 0189, 0196, 0220, 0228, 0229	<b>MTC</b> 0125, 0228
				<b>GoldHand</b> 0228	<b>LG/GoldStar</b> 0129	<b>Multi System</b> 0152
				<b>Goldline</b> 0155	<b>Liesenk</b> 0152	<b>Multitech</b> 0125, 0141, 0142, 0144, 0145, 0147, 0152, 0154, 0155, 0228, 0229
					<b>Liesenkotter</b> 0155	<b>Murphy</b> 0141, 0228
					<b>Life</b> 0140, 0142	







**Supervision** 2181  
**Synn** 2181  
**Tatung** 2130, 2188  
**TCM** 2097  
**Teac** 2162, 2177, 2181  
**Tec** 2186  
**Technika** 2188

**Telefunken** 2183  
**Tensai** 2188  
**Tevion** 2097, 2181, 2187  
**Thomson** 2098, 2112, 2155, 2159  
**Tokai** 2178, 2186

**Toshiba** 2102, 2156, 2168, 2169, 2172  
**TRANScontinents** 2189  
**Trio** 2188  
**TruVision** 2185  
**Wharfedale** 2180, 2181  
**Xbox** 2098

**Xlogic** 2181, 2188  
**XMS** 2188  
**Yamada** 2189  
**Yamaha** 2106  
**Yamakawa** 2178, 2189  
**Yukai** 2101, 2147

## BD

若無法使用以下預設碼操作，您可使用**DVD**、**DVR**（**BDR**、**HDR**）的預設碼進行操作。

**Pioneer** 2034, 2192, 2255, 2258, 2259, 2260, 2281  
**Denon** 2310, 2311, 2312  
**Hitachi** 2307, 2308, 2309

**JVC** 2290, 2291, 2293, 2294, 2295, 2296  
**LG** 2286, 2287  
**Marantz** 2302, 2303  
**Mitsubishi** 2300, 2301

**Onkyo** 2289  
**Panasonic** 2277, 2278, 2279  
**Philips** 2280  
**Samsung** 2282  
**Sharp** 2304, 2305, 2306

**Sony** 2283, 2284, 2285, 2292  
**Toshiba** 2288, 2262  
**Yamaha** 2297, 2298, 2299

## DVR (BDR, HDR)

若無法使用以下預設碼操作，您可使用**DVD**、**BD**的預設碼進行操作。

**Pioneer** 2078, 2099, 2107, 2109, 2144, 2157, 2193, 2194, 2195, 2196, 2258, 2259, 2260, 2261, 2264, 2265, 2266, 2270

**Panasonic** 2263, 2269  
**Sharp** 2267, 2275  
**Sony** 2268, 2271, 2272, 2273, 2276

**Toshiba** 2274

## VCR

**Pioneer** 1053, 1108  
**Adyson** 1050  
**Aiwa** 1033, 1034, 1035  
**Akai** 1034  
**Akiba** 1040, 1050  
**Akura** 1034, 1040, 1050  
**Alba** 1035, 1036, 1037, 1040, 1050, 1051  
**Ambassador** 1037  
**Amstrad** 1033, 1050, 1051  
**Anitech** 1040, 1050  
**ASA** 1038, 1039  
**Asuka** 1033, 1038, 1039, 1040, 1050  
**Audiosonic** 1051  
**Baird** 1033, 1034, 1036, 1051  
**Bang & Olufsen** 1052  
**Basic Line** 1035, 1036, 1037, 1040, 1050, 1051  
**Baur** 1039  
**Bestar** 1036, 1037, 1051  
**Black Panther Line** 1036, 1051

**Blaupunkt** 1039  
**Bondstec** 1037, 1050  
**Bush** 1035, 1036, 1040, 1050, 1051  
**Cathay** 1051  
**Catron** 1037  
**CGE** 1033, 1034  
**Cimline** 1035, 1040, 1050  
**Clatronic** 1037, 1050  
**Condor** 1036, 1037, 1051  
**Crown** 1036, 1037, 1040, 1050, 1051  
**Daewoo** 1036, 1037, 1051  
**Dansai** 1040, 1050, 1051  
**Dantax** 1035  
**Daytron** 1036, 1051  
**De Graaf** 1039  
**Decca** 1033, 1034, 1039  
**Denko** 1050  
**Dual** 1034, 1051, 1060  
**Dumont** 1033, 1039  
**Elbe** 1051  
**Elcatech** 1050

**Elsay** 1050  
**Elta** 1040, 1050, 1051  
**Emerson** 1050  
**ESC** 1036, 1051  
**Etzuko** 1040, 1050  
**Ferguson** 1034  
**Fidelity** 1033, 1050  
**Finlandia** 1039  
**Finlux** 1033, 1034, 1039  
**Firstline** 1035, 1038, 1040, 1050  
**Flint** 1035  
**Formenti/Phoenix** 1039  
**Frontech** 1037  
**Fujitsu** 1033  
**Funai** 1033  
**Galaxy** 1033  
**GBC** 1037, 1040  
**GEC** 1039  
**Geloso** 1040  
**General** 1037  
**General Technic** 1035  
**GoldHand** 1040, 1050

**Goldstar** 1033, 1048  
**Goodmans** 1033, 1036, 1037, 1038, 1040, 1050, 1051  
**Graetz** 1034  
**Granada** 1039  
**Grandin** 1033, 1036, 1037, 1038, 1040, 1050, 1051  
**Grundig** 1039, 1040  
**Hanseatic** 1038, 1039, 1051  
**Harwood** 1050  
**HCM** 1040, 1050  
**Hinari** 1035, 1040, 1050, 1051  
**Hisawa** 1035  
**Hitachi** 1033, 1034, 1039, 1045  
**Hypson** 1035, 1040, 1050, 1051  
**Impego** 1037  
**Imperial** 1033  
**Inno Hit** 1036, 1037, 1039, 1040, 1050, 1051  
**Innovation** 1035

**Interbuy** 1038, 1050  
**Interfunk** 1039  
**Intervision** 1033, 1051  
**Irradio** 1038, 1040, 1050  
**ITT** 1034  
**ITV** 1036, 1038, 1051  
**JVC** 1034, 1046  
**Kaisui** 1040, 1050  
**Karcher** 1039  
**Kendo** 1035, 1036, 1037, 1050  
**Korpel** 1040, 1050  
**Kyoto** 1050  
**Lenco** 1036  
**Leyco** 1040, 1050  
**LG** 1033, 1038, 1049  
**Lifetec** 1035  
**Loewe Opta** 1038, 1039  
**Logik** 1040, 1050  
**Lumatron** 1036, 1051  
**Luxor** 1050  
**M Electronic** 1033  
**Manesth** 1040, 1050  
**Marantz** 1039  
**Mark** 1051  
**Matsui** 1035, 1038  
**Matsushita** 1033, 1039  
**Mediator** 1039  
**Medion** 1035  
**Memorex** 1033, 1038  
**Memphis** 1040, 1050  
**Micromaxx** 1035  
**Microstar** 1035  
**Migros** 1033

**Multitech** 1033, 1037, 1039, 1040, 1050  
**Murphy** 1033  
**NEC** 1034  
**Neckermann** 1034, 1039  
**NEI** 1039  
**Nesco** 1040, 1050  
**Nikkai** 1037, 1050, 1051  
**Nokia** 1034, 1051  
**Nordmende** 1034  
**Oceanic** 1033, 1034  
**Okano** 1035, 1050, 1051  
**Orion** 1035  
**Orson** 1033  
**Osaki** 1033, 1038, 1040, 1050  
**Otto Versand** 1039  
**Palladium** 1034, 1038, 1040, 1050  
**Panasonic** 1043  
**Pathe Marconi** 1034  
**Perdio** 1033  
**Philco** 1050  
**Philips** 1039, 1045, 1052  
**Phonola** 1039  
**Portland** 1036, 1037, 1051  
**Prinz** 1033  
**Profex** 1040  
**Proline** 1033  
**Prosonic** 1035, 1051  
**Pye** 1039  
**Quelle** 1033, 1039  
**Radialva** 1050  
**Radiola** 1039  
**Rex** 1034  
**RFT** 1037, 1039, 1050

**Roadstar** 1036, 1038, 1040, 1050, 1051  
**Royal** 1050  
**Saba** 1034  
**Saisho** 1035, 1040  
**Samsung** 1041  
**Samurai** 1037, 1050  
**Sansui** 1034  
**Saville** 1051  
**SBR** 1039  
**Schaub Lorenz** 1033, 1034  
**Schneider** 1033, 1035, 1036, 1037, 1038, 1039, 1040, 1050, 1051  
**SEG** 1040, 1050, 1051  
**SEI-Sinudyne** 1039  
**Seleco** 1034  
**Sentra** 1037, 1050  
**Sentron** 1040, 1050  
**Sharp** 1042  
**Shintom** 1040, 1050  
**Shivaki** 1038  
**Siemens** 1038  
**Silva** 1038  
**Silver** 1051  
**Sinudyne** 1039  
**Solavox** 1037  
**Sonneclair** 1050  
**Sonoko** 1036, 1051  
**Sontec** 1038  
**Sony** 1044  
**Standard** 1036, 1051  
**Stern** 1051  
**Sunkai** 1035  
**Sunstar** 1033

**Suntronic** 1033  
**Sunwood** 1040, 1050  
**Symphonic** 1050  
**Taisho** 1035  
**Tandberg** 1051  
**Tashiko** 1033  
**Tatung** 1033, 1034, 1039  
**TCM** 1035  
**Teac** 1051  
**Tec** 1037, 1050, 1051  
**Teleavia** 1034  
**Telefunken** 1034  
**Teletech** 1050, 1051  
**Tenosal** 1040, 1050  
**Tensai** 1033, 1038, 1040, 1050  
**Tevion** 1035  
**Thomson** 1034, 1048  
**Thorn** 1034  
**Tokai** 1038, 1040, 1050  
**Tonsai** 1040  
**Toshiba** 1034, 1039, 1047  
**Towada** 1040, 1050  
**Towika** 1040, 1050  
**TVA** 1037  
**Uher** 1038  
**Ultravox** 1051  
**United Quick Star** 1036, 1051  
**Universum** 1033, 1038, 1039  
**Videon** 1035  
**Weltblick** 1038  
**Yamishi** 1040, 1050  
**Yokan** 1040, 1050  
**Yoko** 1037, 1038, 1040, 1050

## CD

**Pioneer** 5000, 5011, 5062, 5063, 5064, 5067, 5068, 5070, 5071, 5072, 5073, 5074, 5075  
**AKAI** 5043  
**Asuka** 5045  
**Denon** 5019  
**Fisher** 5048

**Goldstar** 5040  
**Hitachi** 5042  
**Kenwood** 5020, 5021, 5031  
**Luxman** 5049  
**Marantz** 5033  
**Onkyo** 5017, 5018, 5030, 5050

**Panasonic** 5036  
**Philips** 5022, 5032, 5044  
**RCA** 5013, 5029  
**Roadstar** 5052  
**Sharp** 5051  
**Sony** 5012, 5023, 5026, 5027, 5028, 5039

**TEAC** 5015, 5016, 5034, 5035, 5037  
**Technics** 5041  
**Victor** 5014  
**Yamaha** 5024, 5025, 5038, 5046, 5047

## 衛星電視機上盒

Pioneer 6220, 6219, 6204  
 @sat 6251  
 @Sky 6238  
 ABSat 6180  
 Acoustic Solutions 6217  
 ADB 6174  
 Akai 6214  
 Akura 6228  
 Alba 6176, 6200, 6180, 6217  
 Allsat 6214  
 Alltech 6180  
 Allvision 6252, 6238, 6199  
 Amitronica 6180  
 Ampere 6256, 6261  
 Amstrad 6202, 6243, 6256, 6261, 6236, 6180  
 Anglo 6180  
 Ankara 6180  
 Ansonic 6245  
 Antron 6200  
 Apollo 6176  
 Apro 6232  
 Arcan 6192  
 Arcus 6193  
 Armstrong 6214  
 Arnion 6251  
 ASA 6230  
 Asat 6214  
 ASCI 6213, 6238  
 ASLF 6180  
 AssCom 6220  
 Astra 6255, 6180  
 Astratec 6268, 6269  
 Astrell 6202  
 Astro 6177, 6236, 6255, 6200, 6246, 6215, 6222, 6243  
 Atlanta 6245  
 Atsat 6251  
 AtSky 6238  
 Audioline 6232  
 Audioton 6200  
 Austar 6174  
 Avalon 6261  
 Axil 6244, 6186, 6245  
 Axis 6267  
 Axitronic 6228  
 B.net 6232  
 B@ytronic 6230, 6199  
 Balmet 6186  
 Beko 6176  
 Belson 6245  
 Big Sat 6186  
 Black Diamond 6217

Blaupunkt 6177  
 Blue Sky 6180  
 Boca 6256, 6180, 6252, 6185, 6257, 6237, 6187, 6188  
 Bodner & Mann 6194  
 Boshmann 6244, 6247  
 Boston 6227  
 Brainwave 6232, 6231  
 British Sky Broadcasting 6210  
 Broco 6180  
 BskyB 6210  
 BT 6195  
 Bubu Sat 6180  
 Bush 6254, 6217, 6264, 6228, 6190, 6232, 6268, 6201, 6265, 6182  
 Cambridge 6236  
 Canal Digital 6220  
 Canal Satellite 6220, 6219, 6278, 6277  
 Canal+ 6220, 6277  
 CGV 6244, 6183  
 Cherokee 6194  
 Chess 6213, 6180, 6238, 6228  
 CityCom 6229, 6255, 6179, 6192, 6241, 6252  
 Clark 6200  
 Classic 6232  
 Clatronic 6244  
 Clayton 6228  
 Clemens Kamphus 6261  
 Cobra 6261  
 Columbia 6256  
 Columbia 6256  
 Comag 6256, 6252, 6185, 6199, 6244, 6257, 6237, 6189, 6187, 6188  
 Comsat 6244  
 Condor 6255, 6253  
 Connexions 6261  
 Conrad 6256, 6236, 6207, 6255  
 Coship 6186, 6232  
 Crown 6217  
 Cryptovision 6176  
 CS 6247  
 B@ytronic 6230, 6199  
 Cyfrowy Polsat 6220  
 Cyrus 6214  
 D-box 6275  
 Daewoo 6267, 6180, 6195, 6268, 6182  
 Dantax 6228

Deltasat 6192  
 Denver 6245  
 Digatron 6231  
 Digenius 6229, 6226  
 Digitality 6255, 6238  
 DigiFusion 6268, 6269  
 DigiHome 6217, 6265, 6218  
 DigiLogic 6217  
 DigiQuest 6251, 6186, 6247  
 DigiSat 6252  
 DigiSky 6186  
 Digital 6187  
 Digital Vision 6269  
 DigitalBox 6222, 6247  
 Dijam 6195  
 DirecTV 6263  
 Discovery 6194  
 Distratel 6202, 6250  
 DMT 6192  
 DNT 6214, 6261  
 Doro 6232  
 Dual 6252  
 Durabrand 6217, 6218  
 Echolink 6185  
 Echostar 6220, 6233, 6261, 6176, 6180, 6181, 6239  
 Edision 6247  
 Einhell 6256, 6236, 6180  
 Elap 6180, 6244, 6183  
 Elbe 6245  
 Elless 6230  
 Elsat 6180  
 Elta 6214  
 eMTech 6196  
 Energy System 6247  
 Engel 6180, 6227  
 EP Sat 6176  
 Eurieult 6202  
 Eurocrypt 6176  
 EuroLine 6227  
 Europa 6236, 6255  
 Europhon 6256, 6229, 6255  
 Eurosat 6189  
 Eurosky 6256, 6213, 6229, 6236, 6255, 6230  
 Eurostar 6255, 6179  
 Eutelsat 6180  
 Eutra 6230  
 Evesham 6218  
 Exator 6200  
 Fagor 6203  
 Fenner 6180

Ferguson 6176, 6264, 6268, 6269  
 Fidelity 6236  
 Finlandia 6176  
 Finlux 6176, 6207, 6228  
 FinnSat 6230  
 Flair Mate 6180  
 Fly Com 6186  
 FMD 6213, 6244, 6186  
 Freecom 6236  
 FTEmaximal 6180, 6189  
 Fuba 6177, 6229, 6261, 6207, 6226, 6196  
 Galaxis 6220, 6267  
 Gardiner 6179  
 Garnet 6192  
 GbSAT 6196  
 Gecco 6246, 6199  
 General Satellite 6241  
 Globo 6230, 6227, 6238, 6199, 6257  
 GOD Digital 6214  
 Gold Box 6220, 6219  
 Gold Vision 6247  
 Golden Interstar 6250  
 Goodmans 6176, 6254, 6217, 6264, 6271, 6218, 6201, 6190  
 Gran Prix 6230  
 Granada 6176  
 Grandin 6228  
 Lemons 6239, 6186  
 Grundig 6220, 6177, 6217, 6264, 6232, 6218, 6201, 6190  
 Haensel & Gretel 6256  
 Haier 6245  
 Hama 6183  
 Hanseatic 6215, 6222  
 Hauppauge 6231, 6232  
 HB 6196  
 Heliocom 6255  
 Helium 6255  
 Hiro 6189  
 Hirschmann 6267, 6177, 6229, 6261, 6236, 6207, 6255, 6230, 6252, 6199, 6189  
 Hitachi 6176, 6217, 6218  
 HNE 6256  
 Hornet 6251  
 Houston 6261  
 Humax 6241, 6268, 6242  
 Huth 6256, 6255, 6192, 6193  
 Hyundai 6192

ID Digital 6241  
 ILLUSION sat 6247  
 Imperial 6222, 6216, 6223, 6238, 6232  
 Ingelen 6213, 6261  
 Inno Hit 6228  
 International 6256  
 Interstar 6196  
 Intervision 6255  
 Inves 6268  
 iotronic 6244  
 ITT Nokia 6176, 6207  
 Jaeger 6238  
 K-SAT 6180  
 Kamm 6180  
 Kaon 6251  
 KaTelco 6267  
 Kathrein 6177, 6214, 6213, 6262, 6200, 6180, 6179, 6272, 6183  
 Kendo 6252  
 Kenwood 6220  
 Key West 6256  
 Kiton 6213  
 KR 6200  
 Kreiling 6213, 6194, 6228  
 Kreiselmeyer 6177  
 Kyostar 6200  
 L&S Electronic 6256, 6238  
 Labgear 6195  
 LaSAT 6177, 6256, 6229, 6255, 6230  
 Leiko 6228  
 Lemons 6238  
 Lenco 6255, 6180  
 Lennox 6236  
 LG 6192  
 Lifesat 6256, 6229, 6180  
 Listo 6228  
 Lodos 6217  
 Logik 6217  
 Logix 6192  
 Lorenzen 6256, 6229, 6255, 6226, 6231, 6257, 6237  
 Luxor 6236, 6207, 6265  
 M Electronic 6179  
 Manata 6256, 6180  
 Manhattan 6176, 6251  
 Marantz 6214  
 Maspro 6177, 6180  
 Matsui 6177, 6217, 6271, 6228, 6268, 6269  
 Max 6255  
 Maximum 6192, 6238  
 Mediabox 6220, 6219

Mediacom 6198  
 MediaSat 6220, 6219, 6236, 6278, 6277  
 Medion 6256, 6229, 6180, 6230, 6192, 6252, 6238, 6199, 6228  
 Medison 6180  
 Mega 6214  
 MegaSat 6189  
 Metronic 6256, 6200, 6180, 6179, 6202, 6250, 6238, 6244  
 Metz 6177  
 Micro 6236, 6255, 6200, 6180, 6231  
 Micro Elektronik 6180  
 Micro Technology 6180  
 Micromaxx 6229  
 Microstar 6229, 6192, 6226  
 Microtec 6180  
 Mitsubishi 6176  
 Morgan's 6214, 6256, 6180, 6252, 6199  
 Multibroadcast 6174  
 Multichoice 6174  
 Myryad 6214  
 Mysat 6180  
 MySky 6212, 6211  
 NEOTION 6238  
 Netsat 6263  
 Neuhaus 6236, 6255, 6180  
 Neuling 6256, 6252, 6257, 6188  
 Neusat 6180  
 Neveling 6226  
 Newton 6261  
 NextWave 6193  
 Nichimen 6254  
 Nikko 6214, 6180  
 Noda Electronic 6202  
 Nokia 6220, 6176, 6207, 6206  
 Nordmende 6176  
 Octagon 6200  
 OctalTV 6231  
 Onn 6217, 6218  
 Optel 6252, 6199  
 Optex 6213, 6180, 6250, 6244, 6203, 6228  
 Orbis 6252, 6238, 6199  
 Orbitech 6213, 6236, 6215, 6222, 6216, 6223  
 P/Sat 6252  
 Pace 6220, 6214, 6176, 6181, 6273, 6212, 6211  
 Pacific 6217  
 Packard Bell 6267

Palcom 6229, 6226, 6239  
 Palladium 6261, 6236  
 Palsat 6236  
 Panasonic 6176, 6178  
 Panda 6177, 6176, 6255  
 Pansat 6191  
 Pass 6183  
 Patriot 6256  
 peeKTon 6186, 6245  
 Philips 6220, 6177, 6214, 6275, 6219, 6277, 6268, 6232, 6179, 6200, 6176, 6263  
 Phoenix 6245  
 Phonotrend 6233  
 Pilotime 6278  
 Pino 6238  
 Pixx 6191  
 Planet 6261  
 PMB 6180, 6203  
 Polytron 6261  
 Portland 6195  
 Preisner 6256, 6261, 6243, 6185  
 Premier 6219  
 Primacom 6267  
 Pro Basic 6220, 6184  
 Proline 6217  
 Promax 6176  
 Proscan 6234  
 Quelle 6229, 6255  
 Radiola 6214  
 Radix 6261, 6243  
 Rainbow 6200  
 RCA 6234  
 Rebox 6196  
 Regal 6227  
 RFT 6214  
 Roadstar 6220, 6180  
 Rollmaster 6244  
 Rover 6180  
 Rowsonic 6183  
 SAB 6227, 6251  
 Saba 6255, 6230, 6202, 6184  
 Sabre 6176  
 Sagem 6275, 6258, 6277  
 Saivod 6245  
 Salora 6252  
 Samsung 6220, 6198, 6197, 6273, 6253  
 Sanyo 6228  
 SAT 6236  
 Sat Control 6251  
 Sat Partner 6236, 6200  
 Sat Team 6180  
 SAT+ 6239

Satcom 6255  
 Satec 6180  
 Satelco 6252  
 Satplus 6222  
 SatpCon 6247  
 Schaecke 6200  
 Schaub Lorenz 6196, 6245  
 Schneider 6198, 6227  
 Schwaiger 6267, 6256, 6262, 6255, 6230, 6202, 6192, 6238, 6199, 6186, 6257, 6247, 6232, 6187, 6188  
 Scientific Atlanta 6209  
 SCS 6229, 6230  
 Sedea Electronique 6256, 6213, 6198, 6250, 6228  
 Seemann 6261  
 SEG 6213, 6192, 6227, 6217, 6228  
 Septimo 6202  
 Serd 6199  
 Servimat 6203  
 ServiSat 6180, 6227  
 Shark 6247  
 Sharp 6265, 6218  
 Siemens 6177, 6261, 6238  
 Sigmatek 6245  
 Silva 6229  
 SilverCrest 6187  
 SKantin 6180  
 SKR 6180  
 SKT 6256  
 SKY 6263, 6210, 6212, 6211  
 SKY Italia 6220, 6212  
 Sky XL 6227, 6199  
 Skymaster 6233, 6180, 6192, 6243, 6239, 6183, 6203, 6184  
 Skymax 6214, 6244  
 Skypex 6230  
 Skyplus 6230, 6252, 6238, 6199  
 SkySat 6213, 6236, 6255, 6180  
 Skyvision 6238  
 SL 6256, 6229, 6230, 6231, 6257, 6232  
 SM Electronic 6233, 6180, 6239  
 Smart 6256, 6261, 6180, 6243, 6252, 6246, 6244, 6257, 6247  
 SmartVision 6186  
 Sony 6235, 6220, 6219, 6176  
 SR 6256  
 Star Sat 6196



<b>Starland</b> 6180	<b>Techwood</b> 6213, 6217, 6228, 6218	<b>Tonna</b> 6176, 6236, 6180, 6203	<b>Visiosat</b> 6213, 6254, 6180, 6244, 6186, 6191
<b>Starlite</b> 6214	<b>Telesat</b> 6255	<b>Topfield</b> 6198	<b>Vitecom</b> 6244
<b>Stream</b> 6212	<b>TELE System</b> 6261, 6227, 6239, 6203	<b>Toshiba</b> 6176, 6217	<b>Volcasat</b> 6245
<b>Stream System</b> 6251	<b>Telececi</b> 6200	<b>Trevi</b> 6227	<b>VTEch</b> 6179
<b>Strong</b> 6220, 6228, 6256, 6200, 6180, 6245, 6217, 6239	<b>Teleka</b> 6261, 6236, 6255, 6200	<b>Triasat</b> 6236	<b>Wetekom</b> 6236
<b>Sumin</b> 6199	<b>Telesat</b> 6255	<b>Triax</b> 6220, 6214, 6256, 6189, 6253, 6228, 6203, 6261, 6213, 6257, 6244, 6195, 6264, 6227, 6243, 6180, 6236	<b>Wewa</b> 6176
<b>Sunny</b> 6251	<b>Telestar</b> 6213, 6236, 6215, 6222, 6216, 6223, 6227, 6238, 6228, 6232	<b>Turnsat</b> 6180	<b>Wharfedale</b> 6217, 6265, 6218
<b>Sunsat</b> 6180	<b>Teletech</b> 6213	<b>Twinner</b> 6180, 6203	<b>Wisi</b> 6177, 6256, 6229, 6261, 6176, 6236, 6255, 6230, 6252, 6199
<b>Sunstar</b> 6174, 6256	<b>Televés</b> 6256, 6176, 6236, 6196, 6251, 6238, 6257	<b>Unisat</b> 6214, 6256	<b>Worldsat</b> 6213, 6196, 6227, 6194
<b>SuperMax</b> 6193	<b>Telewire</b> 6252	<b>United</b> 6227	<b>Worthit!</b> 6190
<b>Supratech</b> 6244	<b>Tempo</b> 6193	<b>Univers</b> 6189	<b>Woxter</b> 6245
<b>Systec</b> 6238	<b>Tevion</b> 6254, 6180, 6239, 6232, 6184	<b>Universum</b> 6177, 6213, 6229, 6255, 6230, 6215, 6227	<b>Xoro</b> 6191
<b>Tantec</b> 6176	<b>Thomson</b> 6220, 6219, 6180, 6255, 6176, 6265, 6277, 6234, 6264, 6210, 6212	<b>Van Hunen</b> 6226	<b>Xsat</b> 6180, 6196, 6181
<b>Targa</b> 6191	<b>Thorn</b> 6176	<b>Variosat</b> 6177	<b>Xtreme</b> 6251
<b>Tatung</b> 6176	<b>Tiny</b> 6232	<b>VEA</b> 6245	<b>Yakumo</b> 6244
<b>TBoston</b> 6227, 6245	<b>Tioko</b> 6256	<b>Ventana</b> 6214	<b>ZapMaster</b> 6230
<b>Tecatel</b> 6233	<b>Titan</b> 6189, 6184	<b>Vestel</b> 6213, 6227, 6217, 6218	<b>Zehnder</b> 6213, 6262, 6179, 6192, 6252, 6227, 6238, 6199, 6244, 6247, 6249
<b>Technical</b> 6228	<b>TNT SAT</b> 6258	<b>VH Sat</b> 6229	<b>Zeta Technology</b> 6214
<b>Technika</b> 6217, 6232, 6218	<b>Tokai</b> 6214	<b>Viasat</b> 6273	<b>Zodiac</b> 6261, 6200
<b>TechniSat</b> 6213, 6261, 6176, 6236, 6215, 6222, 6216, 6223		<b>Viola Digital</b> 6232	
<b>Technomate</b> 6250		<b>Vision</b> 6228, 6189	
<b>Technoson</b> 6193		<b>Visionic</b> 6250	
<b>Technosonic</b> 6254, 6232			
<b>Technotrend</b> 6232			
<b>Technowelt</b> 6256, 6255			

### 衛星電視機上盒 (SAT/PVR 組合)

<b>@sat</b> 6251	<b>Goodmans</b> 6254, 6218	<b>Orbis</b> 6199	<b>Sky XL</b> 6199
<b>Allvision</b> 6199	<b>Hirschmann</b> 6230, 6199	<b>Pace</b> 6273, 6211	<b>Skymaster</b> 6192
<b>Atsat</b> 6251	<b>Humax</b> 6241, 6242	<b>Panasonic</b> 6178	<b>Skypex</b> 6230
<b>B@ytronic</b> 6230, 6199	<b>Huth</b> 6192	<b>Philips</b> 6263, 6277	<b>Skyplus</b> 6230, 6238, 6199
<b>Boca</b> 6187	<b>Hyundai</b> 6192	<b>Pilotime</b> 6278	<b>Stream System</b> 6251
<b>BskyB</b> 6210	<b>Kathrein</b> 6272	<b>Pixx</b> 6191	<b>Sumin</b> 6199
<b>Bush</b> 6254	<b>LaSAT</b> 6230	<b>Proscan</b> 6234	<b>Sunny</b> 6251
<b>Canal Satellite</b> 6278	<b>LG</b> 6192	<b>Rebox</b> 6196	<b>Targa</b> 6191
<b>Comag</b> 6199, 6187	<b>Luxor</b> 6265	<b>Sagem</b> 6258	<b>TechniSat</b> 6216, 6223
<b>Daewoo</b> 6182	<b>Maximum</b> 6238	<b>Samsung</b> 6198, 6197, 6273	<b>Technosonic</b> 6254
<b>Digifusion</b> 6269	<b>Mediacom</b> 6198	<b>Sat Control</b> 6251	<b>Telestar</b> 6216, 6223
<b>Digihome</b> 6218	<b>MediaSat</b> 6277	<b>Schneider</b> 6198	<b>Thomson</b> 6210, 6265
<b>DigiQuest</b> 6251	<b>Medion</b> 6230, 6199	<b>Schwaiger</b> 6230, 6192, 6199, 6187	<b>TNT SAT</b> 6258
<b>Digital</b> 6187	<b>Microstar</b> 6192	<b>Sedeae Electronique</b> 6198	<b>Topfield</b> 6198
<b>DMT</b> 6192	<b>Morgan's</b> 6199	<b>Serd</b> 6199	<b>Viasat</b> 6273
<b>Edision</b> 6247	<b>MySky</b> 6212, 6211	<b>Sharp</b> 6218	<b>Visiosat</b> 6254, 6191
<b>eMTech</b> 6196	<b>NEOTION</b> 6238	<b>SilverCrest</b> 6187	<b>Wisi</b> 6230
<b>GbSAT</b> 6196	<b>Nichimen</b> 6254	<b>SKY</b> 6210, 6212, 6211	<b>Xoro</b> 6191
<b>Gecco</b> 6199	<b>Nokia</b> 6206	<b>SKY Italia</b> 6212	<b>Xtreme</b> 6251
<b>Globo</b> 6199	<b>Opentel</b> 6199		<b>Zehnder</b> 6192, 6199, 6249

### 有線電視機上盒

<b>Pioneer</b> 6205, 6325, 6328, 6329	<b>General Instrument</b> 6276, 6266	<b>Optus</b> 6276	<b>Supercable</b> 6276
<b>ABC</b> 6266	<b>Humax</b> 6224, 6248	<b>Orange</b> 6260	<b>Telewest</b> 6225
<b>ADB</b> 6175	<b>Jerrold</b> 6276, 6266	<b>Pace</b> 6221	<b>Thomson</b> 6270, 6224
<b>Auna</b> 6175	<b>Kabel Deutschland</b> 6224	<b>Panasonic</b> 6240	<b>Toshiba</b> 6240
<b>Austar</b> 6276	<b>Macab</b> 6260	<b>Paragon</b> 6240	<b>UPC</b> 6270
<b>Bell &amp; Howell</b> 6266	<b>Madritel</b> 6175	<b>Philips</b> 6260, 6270	<b>US Electronics</b> 6276
<b>Birmingham Cable Communications</b> 6276	<b>Magnavox</b> 6266	<b>Pulsar</b> 6240	<b>Virgin Media</b> 6225, 6221
<b>Cablecom</b> 6270	<b>Memorex</b> 6240	<b>Runco</b> 6240	<b>Visiopass</b> 6260
<b>Fosgate</b> 6276	<b>Motorola</b> 6276	<b>Sagem</b> 6260	<b>Zenith</b> 6240
<b>France Telecom</b> 6260	<b>Nokia</b> 6208	<b>Salora</b> 6240	<b>Ziggo</b> 6208
<b>Freebox</b> 6274	<b>Noos</b> 6260	<b>Samsung</b> 6221, 6240	
	<b>NTL</b> 6276, 6221	<b>Scientific Atlanta</b> 6225	
		<b>StarHub</b> 6276	

### 有線電視機上盒 (有線/PVR 組合)

<b>Freebox</b> 6274	<b>Nokia</b> 6208	<b>Telewest</b> 6225	<b>UPC</b> 6270
<b>Humax</b> 6248, 6224	<b>Scientific Atlanta</b> 6225	<b>Thomson</b> 6270	<b>Virgin Media</b> 6225

### CD-R

<b>Pioneer</b> 5001, 5053, 5071
<b>Philips</b> 5054
<b>Yamaha</b> 5055

### 雷射影碟播放器

<b>Pioneer</b> 5002, 5003, 5004, 5005, 5006, 5007, 5008, 5009, 5010
---

### 卡式錄音座

<b>Pioneer</b> 5058, 5059
---------------------------

### 數位磁帶

<b>Pioneer</b> 5057
---------------------

### MD

<b>Pioneer</b> 5056
---------------------

### Network Audio Player

<b>Pioneer</b> 5063
---------------------

### 電玩主機

<b>X-Box</b> 2313
-------------------

### AV 環繞擴大機

<b>Pioneer</b> 5096 (ID 1), 5097 (ID 2), 5098 (ID 3), 5099 (ID 4),
--



**PIONEER CORPORATION**

1-1, Shin-ogura, Saiwai-ku, Kawasaki-shi, Kanagawa 212-0031, Japan

**PIONEER ELECTRONICS (USA) INC.**

P.O. BOX 1540, Long Beach, California 90801-1540, U.S.A. TEL: (800) 421-1404

**PIONEER ELECTRONICS OF CANADA, INC.**

340 Ferrier Street, Unit 2, Markham, Ontario L3R 2Z5, Canada TEL: 1-877-283-5901, 905-479-4411

**PIONEER EUROPE NV**

Haven 1087, Keetberglaan 1, B-9120 Melsele, Belgium TEL: 03/570.05.11

**PIONEER ELECTRONICS ASIACENTRE PTE. LTD.**

253 Alexandra Road, #04-01, Singapore 159936 TEL: 65-6472-7555

**PIONEER ELECTRONICS AUSTRALIA PTY. LTD.**

5 Arco Lane, Heatherton, Victoria, 3202, Australia, TEL: (03) 9586-6300

**PIONEER ELECTRONICS DE MEXICO S.A. DE C.V.**

Bldv.Manuel Avila Camacho 138 10 piso Col.Lomas de Chapultepec, Mexico, D.F. 11000 TEL: 55-9178-4270

K002\_B3\_En

© 2013 日本先鋒公司。  
版權所有。

<ARC8150-A>